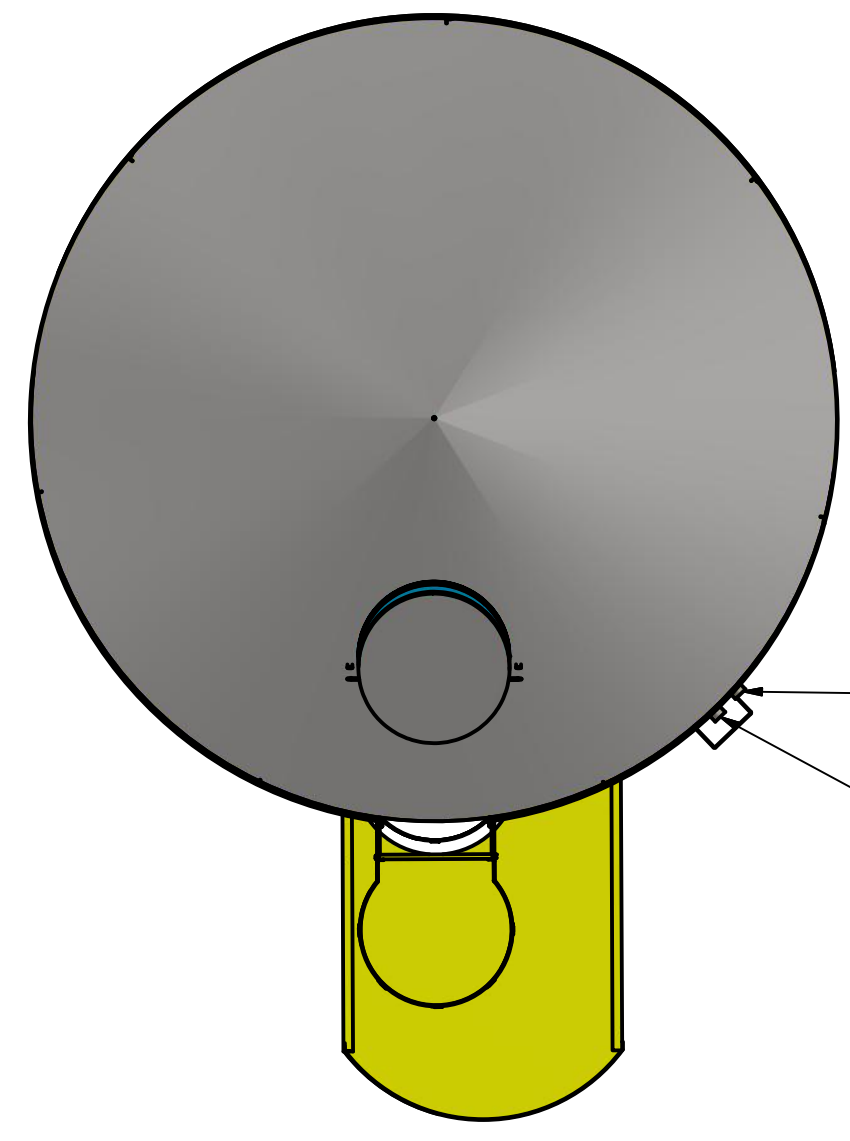
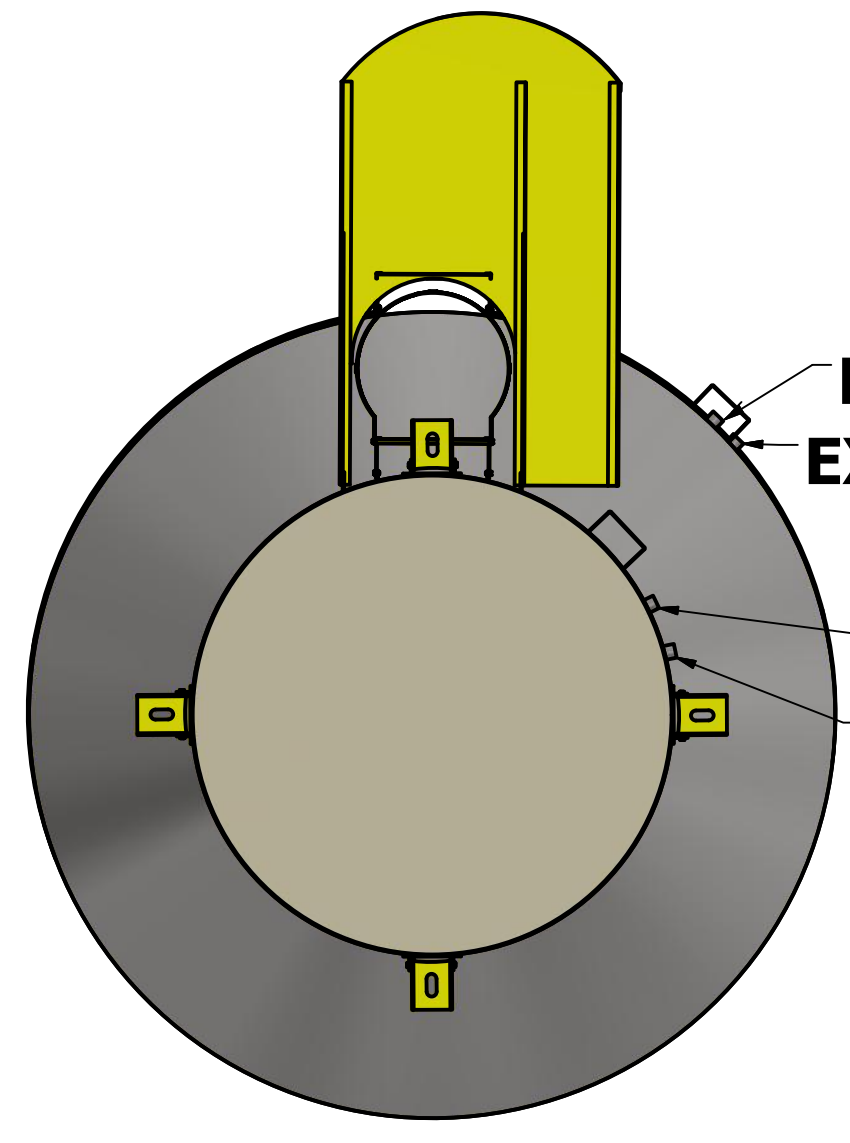


EXTRAVASOR 1 1/2"
ENTRADA 1 1/2"

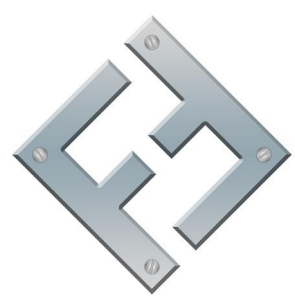
DRENO 1 1/2"
SAIDA 1 1/2"



EXTRAVASOR 1 1/2"
ENTRADA 1 1/2"



ENTRADA 1 1/2"
EXTRAVASOR 1 1/2"
SAIDA 1 1/2"
DRENO 1 1/2"

DRAWN Dione		07/04/2015		FAZ FORTE RESERVATORIOS METALICOS	
 FAZFORTE		PADRAO TCA 7001			
		SIZE C	DWG NO TCA 7001		REV
SCALE				SHEET 1 OF 4	

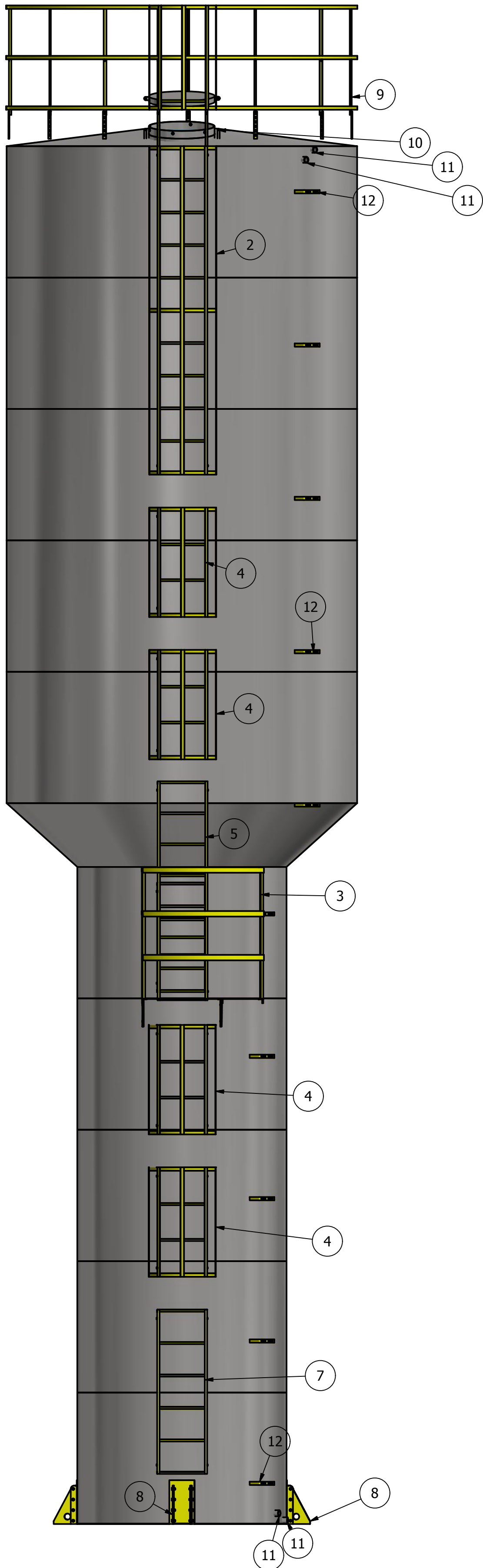
4

3

2

1

LISTA DE PEÇAS		
ITEM	QTD	NÚM. DE PEÇA
1	1	TCA 7001 CASCA
2	1	ESCADA PADRAO 3 METROS
3	1	patamar longo 1600
4	4	escada padrao 1 metro
5	1	ESCADA 2 METROS
6	1	escada 1 metros
7	1	escada 1.5 metros
8	4	pes 350 MM
9	1	GRADE SEGURANÇA 3200
10	1	tampa inspeção
11	4	ISO 4144 - Bolsa S2 1 1/2
12	10	suporte tubulação
13	1	



4

3

2

1

D

D

C

C

B

B

A

A