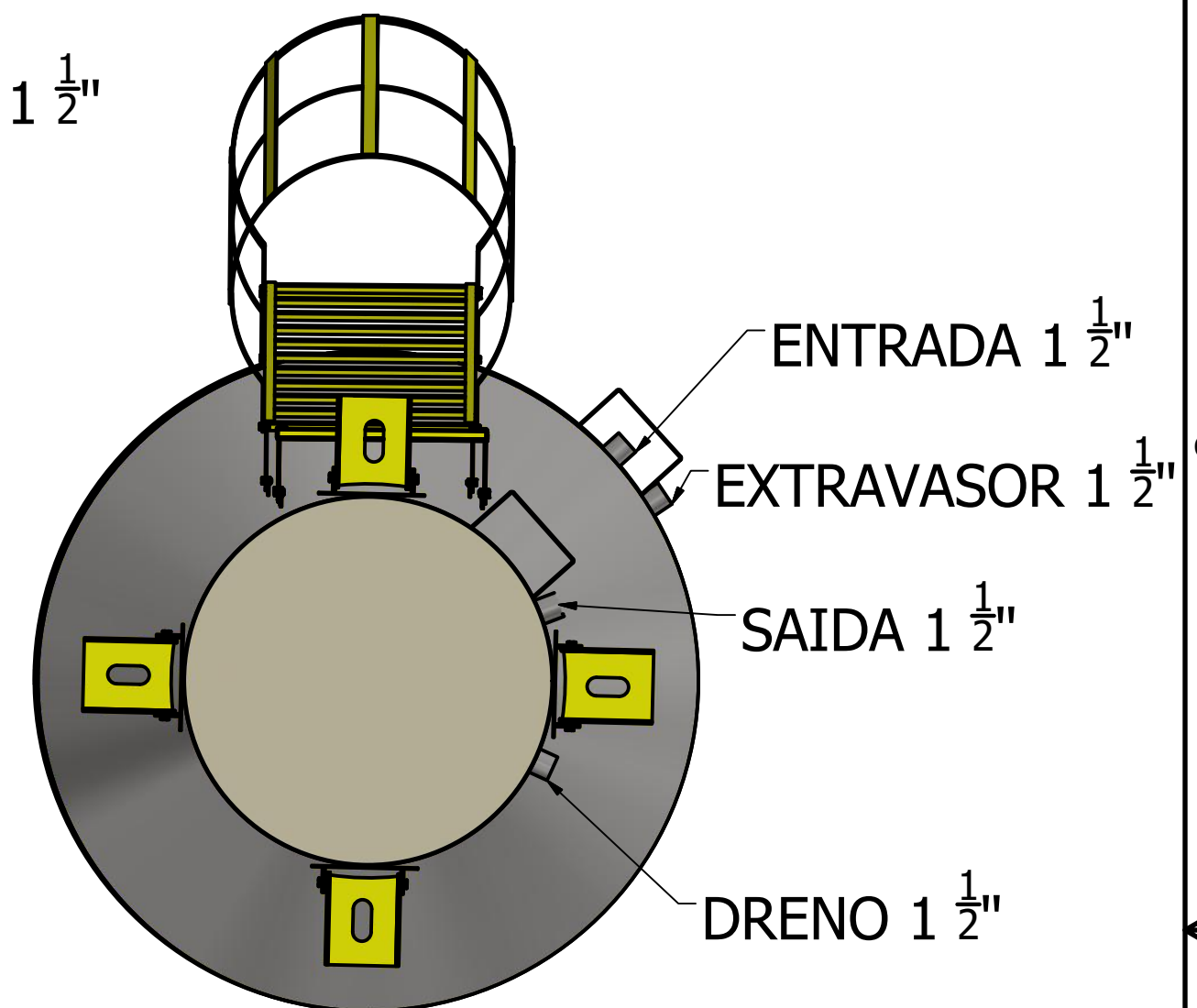


EXTRAVASOR 1 1/2"

ENTRADA 1 1/2"

DRENO 1 1/2"

SAIDA 1 1/2"

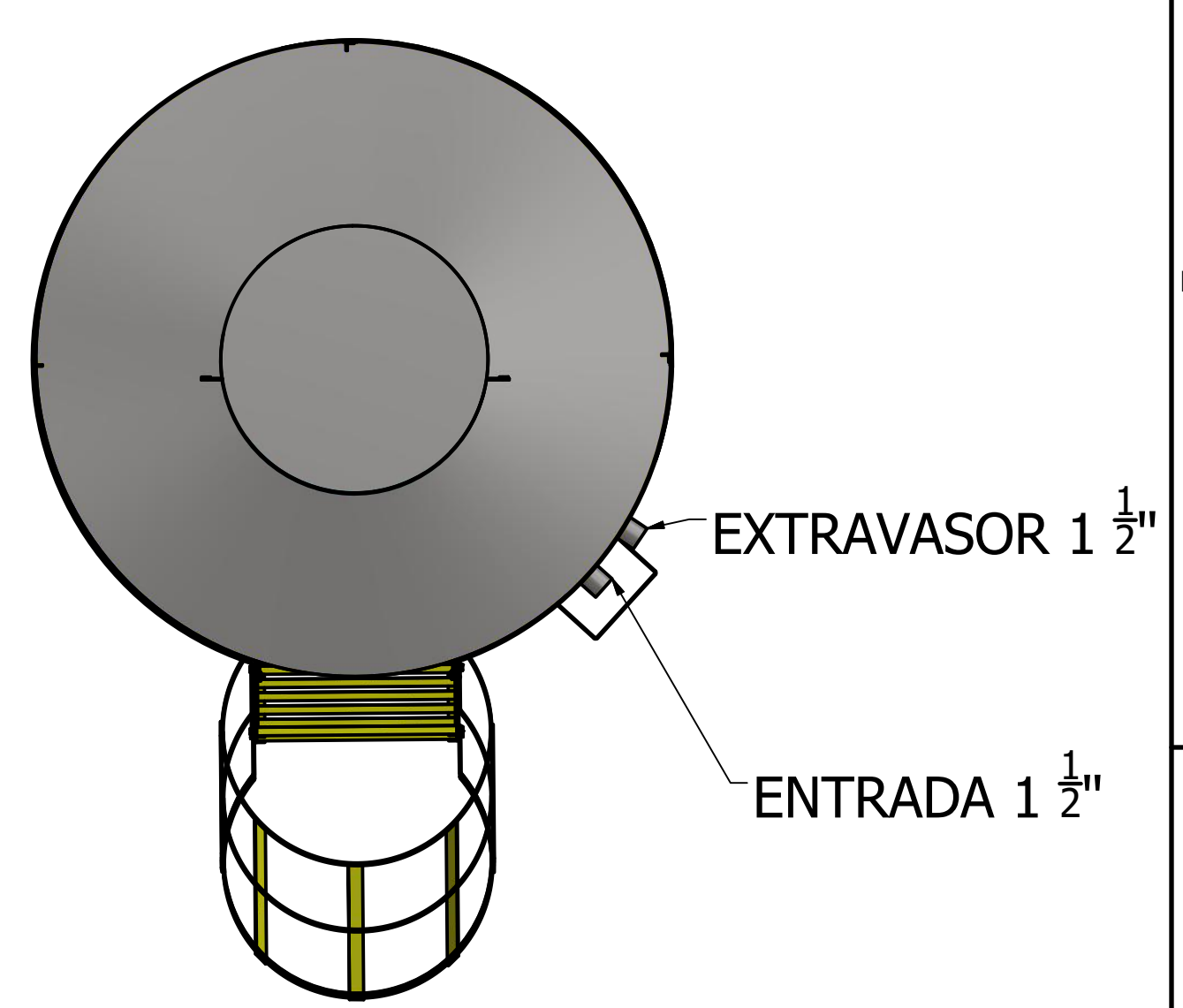


ENTRADA 1 1/2"

EXTRAVASOR 1 1/2"

SAIDA 1 1/2"

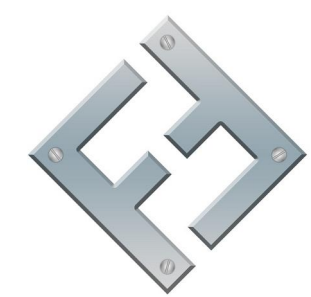
DRENO 1 1/2"



EXTRAVASOR 1 1/2"

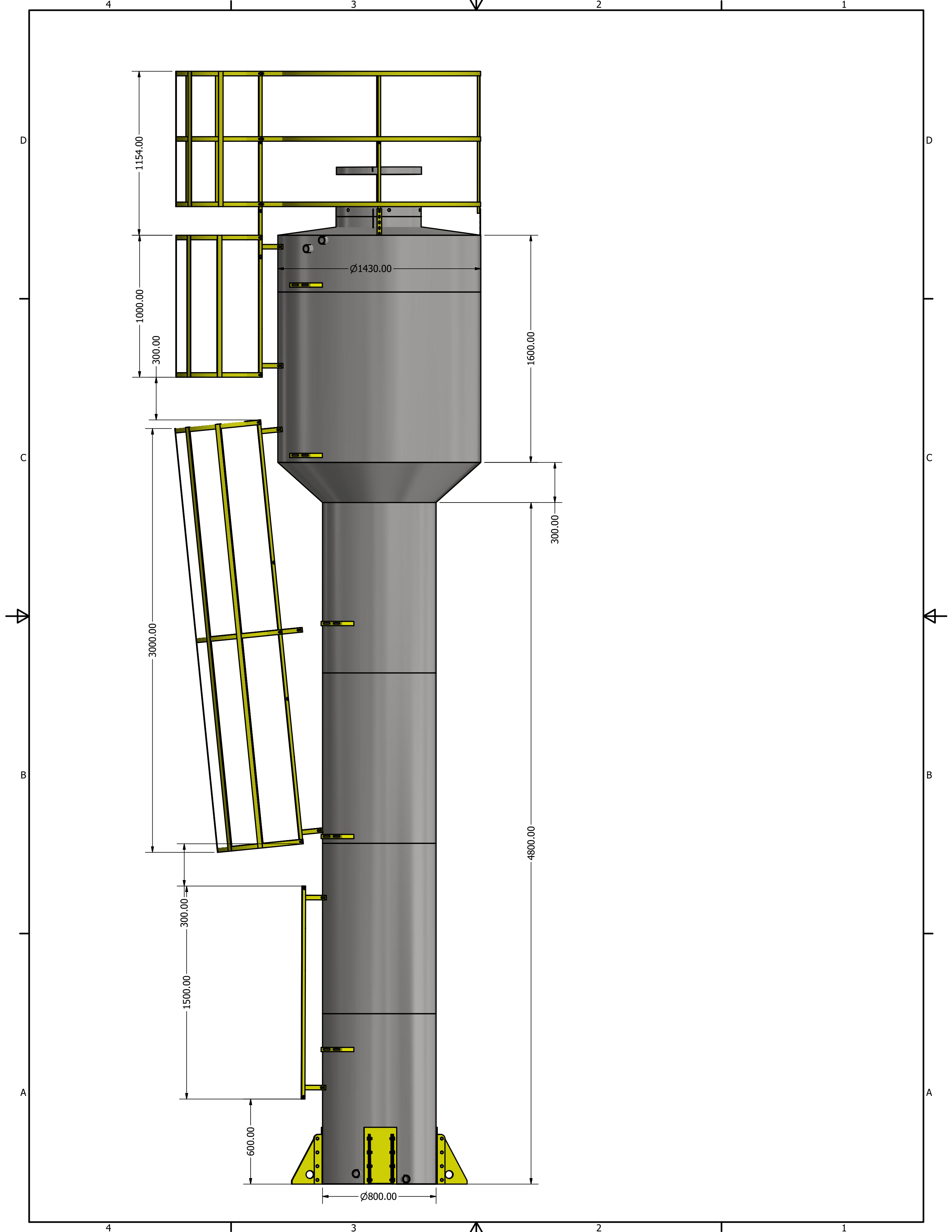
ENTRADA 1 1/2"

DRAWN
Jander Dantas 28/02/2017



FAZFORTE

FAZ FORTE RESERVATORIOS METALICOS			
PADRAO TCA 502			
SIZE C	DWG NO TCA 502	REV	
SCALE	SHEET 1 OF 4		



4

3

2

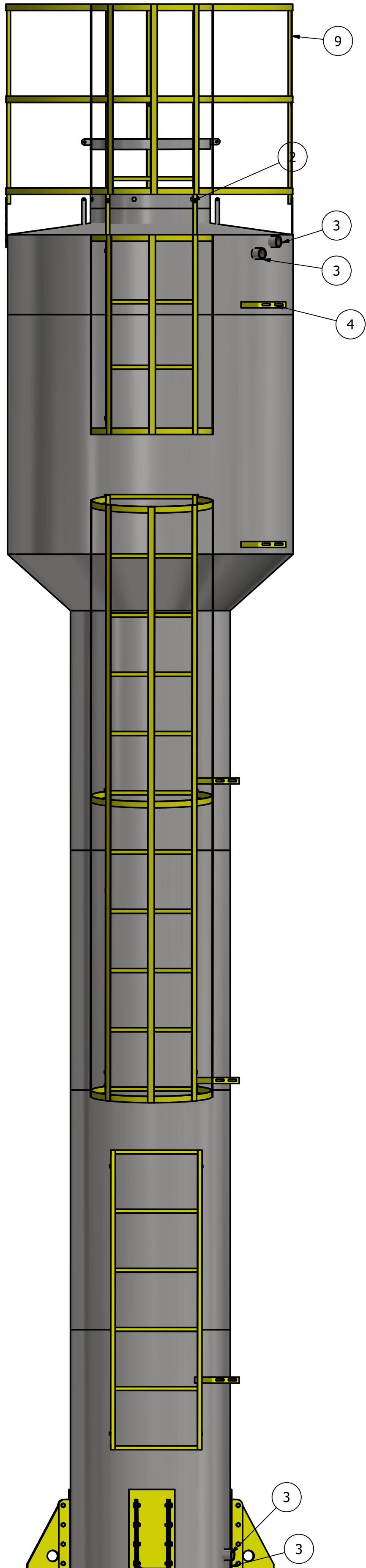
1

LISTA DE PEÇAS

ITEM	QTD	NÚM. DE PEÇA	DESCRIÇÃO	MASSA
1	1	TCA 502 CASCA		
2	1	tampa inspeção		8,869 kg
3	4	ISO 4144 - Bolsa S2 1 1/2		0,322 kg
4	5	suporte tubulação		0,279 kg
5	4	pes 350 MM		9,176 kg
6	1	ESCADA PADRAO 3 METROS		27,087 kg
7	1	escada padrao 1 metro		10,760 kg
8	1	escada 1.5 metros		5,917 kg
9	1	GRADE SEGURANÇA 1430		24,219 kg

D

D



C

C

B

B

A

A

4

3

2

1