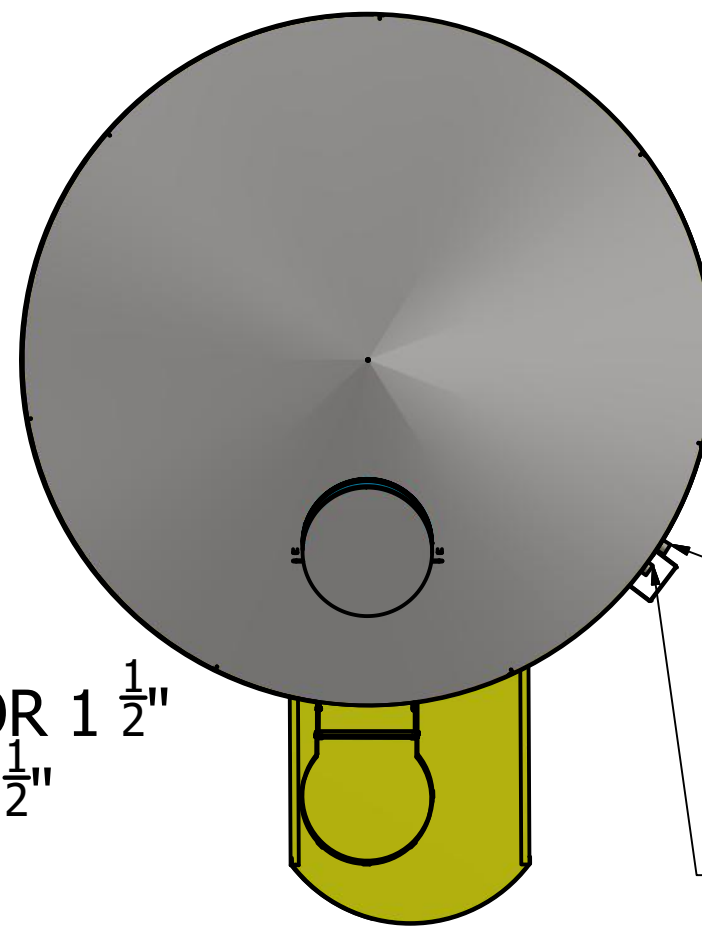
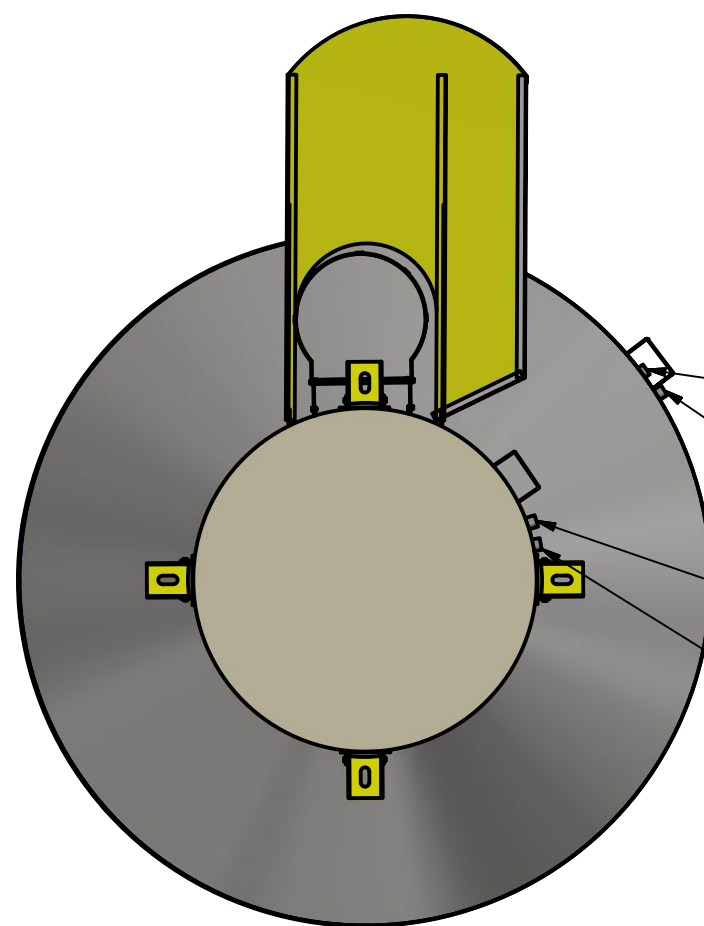


EXTRAVASOR 1 1/2"
ENTRADA 1 1/2"



EXTRAVASOR 1 1/2"

ENTRADA 1 1/2"



ENTRADA 1 1/2"

EXTRAVASOR 1 1/2"

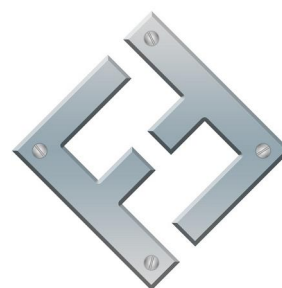
SAIDA 1 1/2"

DRENO 1 1/2"

DRENO 1 1/2"

SAIDA 1 1/2"

DRAWN
Jander Dantas 01/03/2017



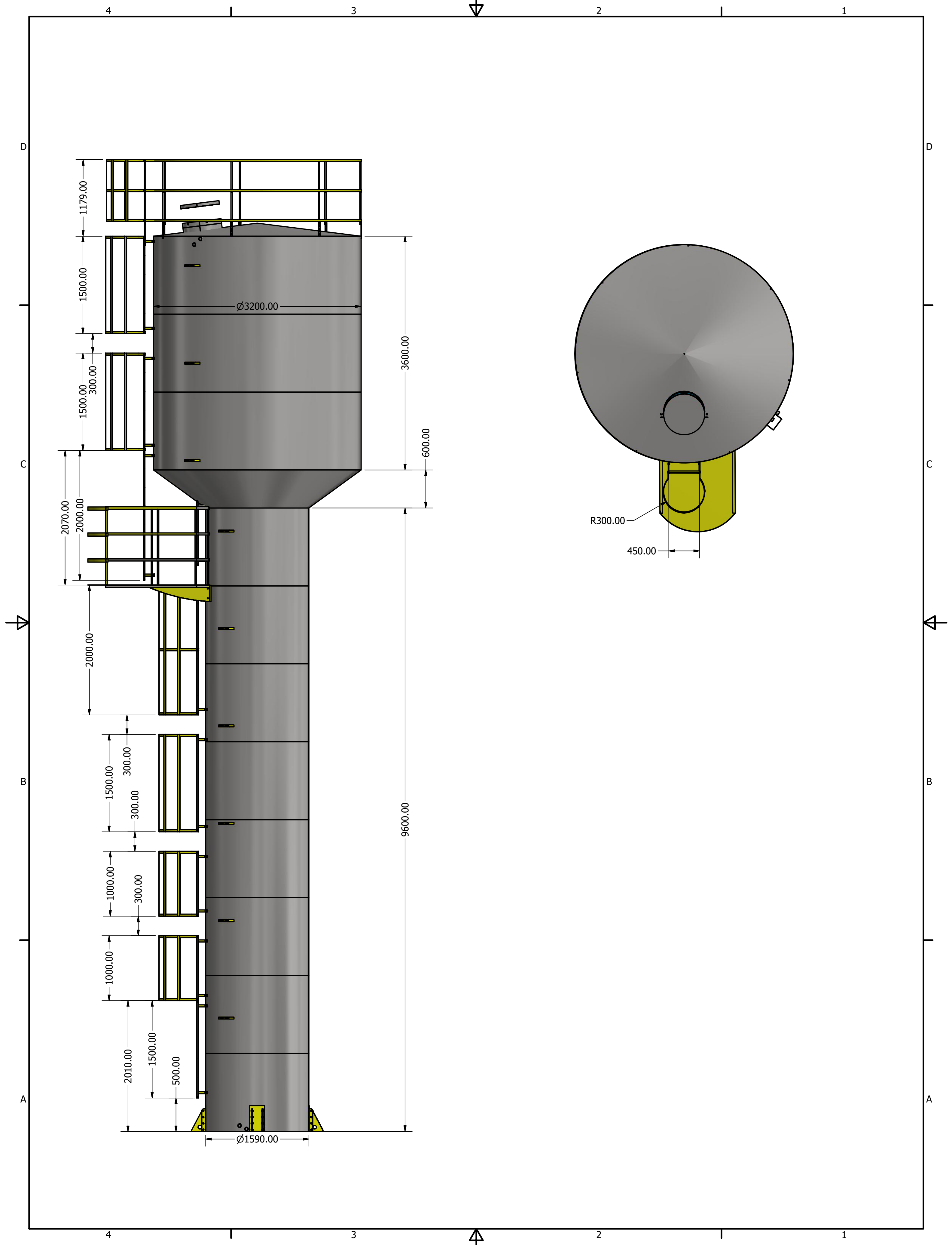
FAZFORTE

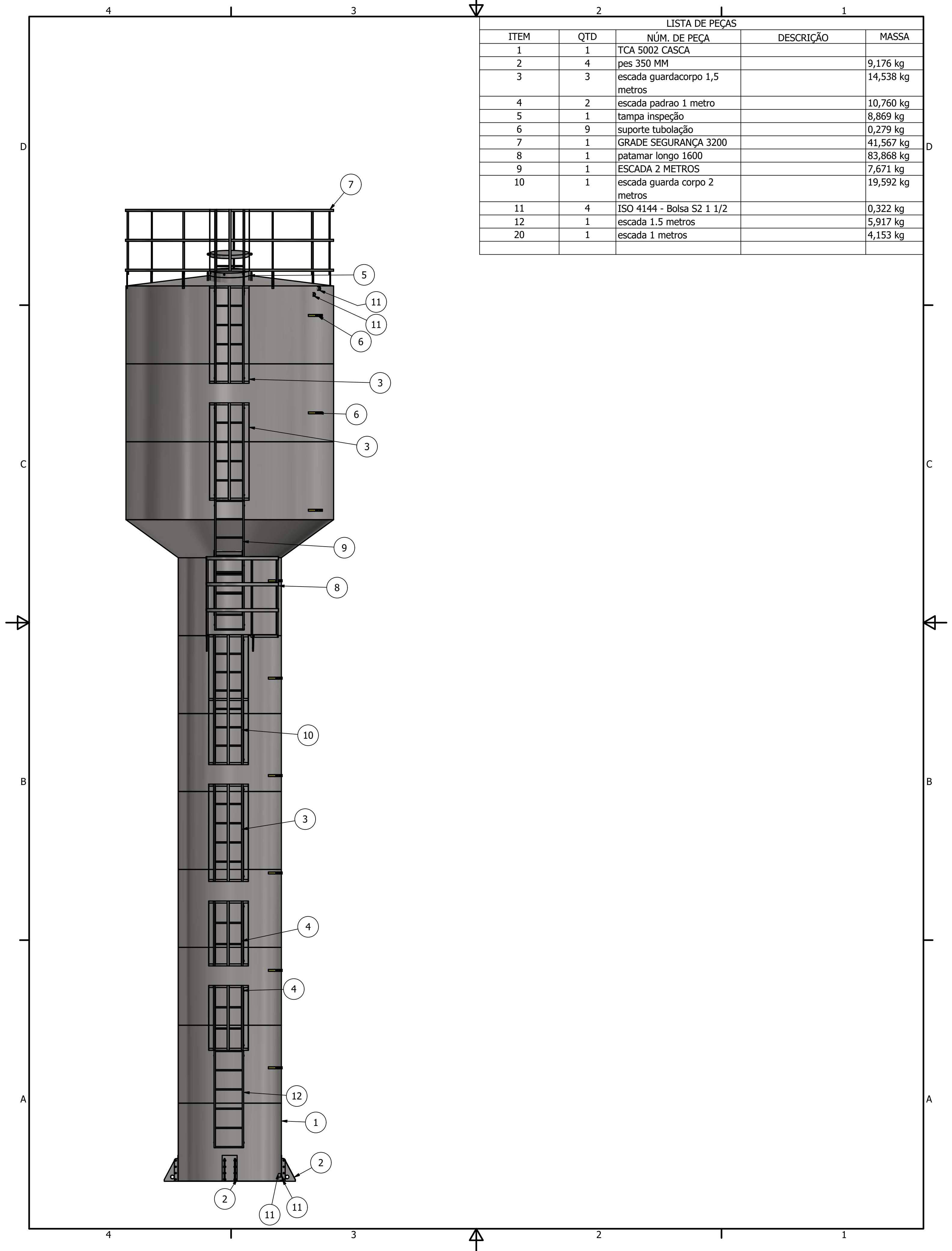
FAZ FORTE RESERVATORIOS METALICOS

PADRAO

TCA 5002

SIZE C	DWG NO TCA 5002	REV
SCALE	SHEET 1 OF 4	





LISTA DE PEÇAS				
ITEM	QTD	NÚM. DE PEÇA	DESCRIÇÃO	MASSA
1	1	TCA 5002 CASCA		
2	4	pes 350 MM		9,176 kg
3	3	escada guardacorpo 1,5 metros		14,538 kg
4	2	escada padrao 1 metro		10,760 kg
5	1	tampa inspeção		8,869 kg
6	9	suporte tubulação		0,279 kg
7	1	GRADE SEGURANÇA 3200		41,567 kg
8	1	patamar longo 1600		83,868 kg
9	1	ESCADA 2 METROS		7,671 kg
10	1	escada guarda corpo 2 metros		19,592 kg
11	4	ISO 4144 - Bolsa S2 1 1/2		0,322 kg
12	1	escada 1.5 metros		5,917 kg
20	1	escada 1 metros		4,153 kg