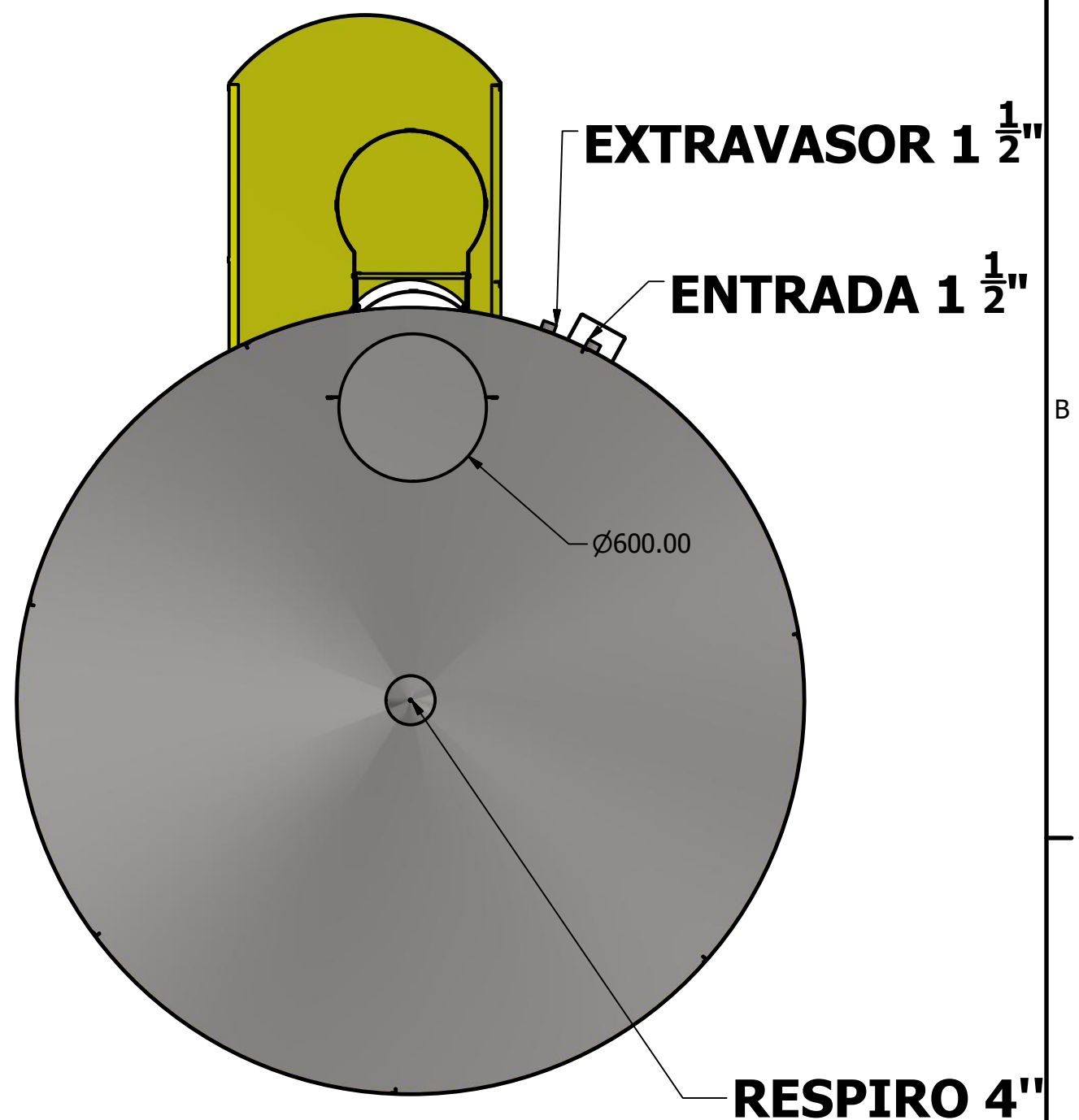


RESPIRO 4"  
 EXTRAVASOR 1 1/2"  
 ENTRADA 1 1/2"  
 EXTRAVASOR 1 1/2"  
 ENTRADA 1 1/2"

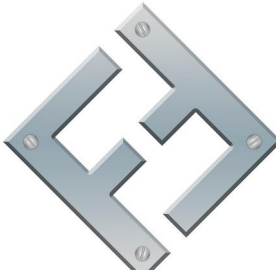
SAÍDA 1 1/2"  
 DRENO 1 1/2"

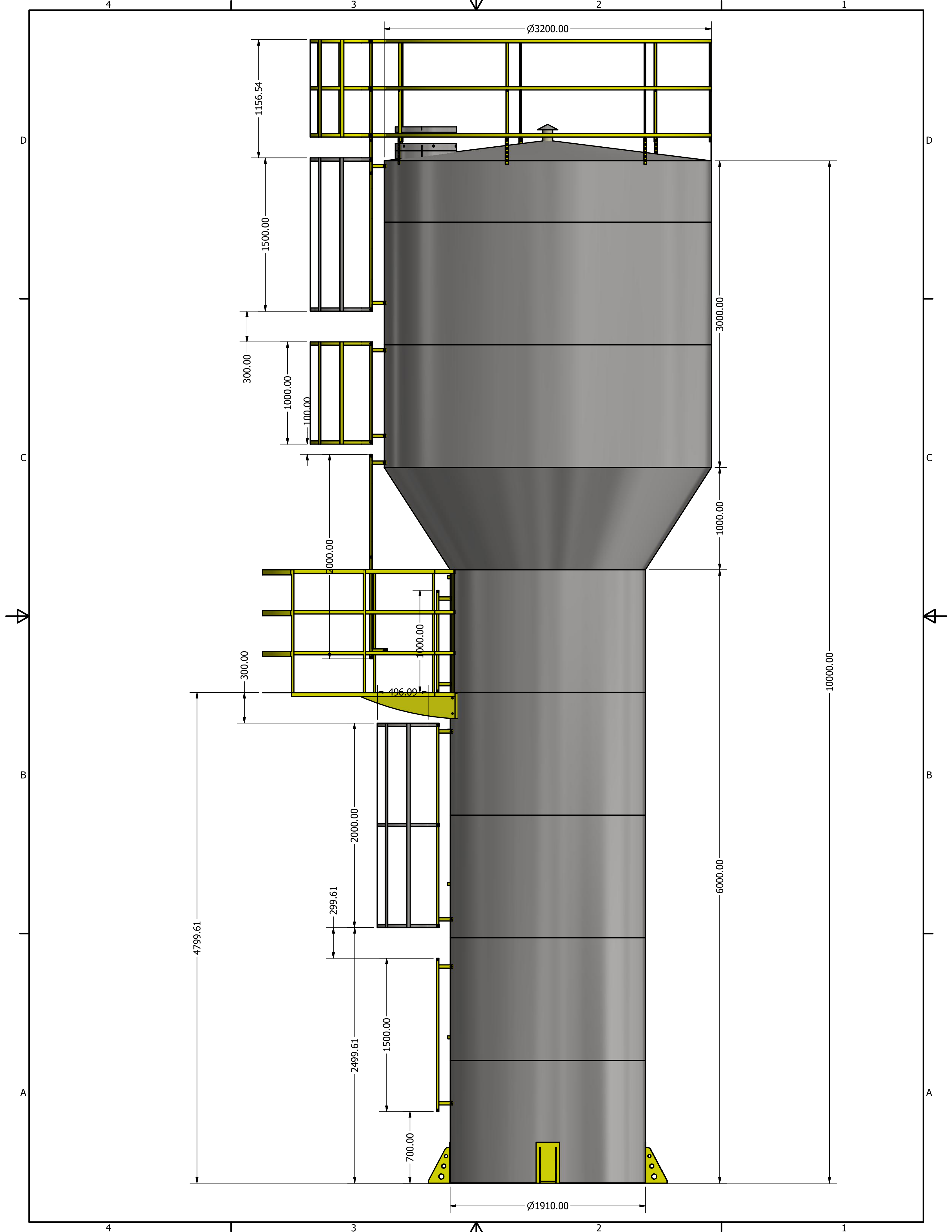


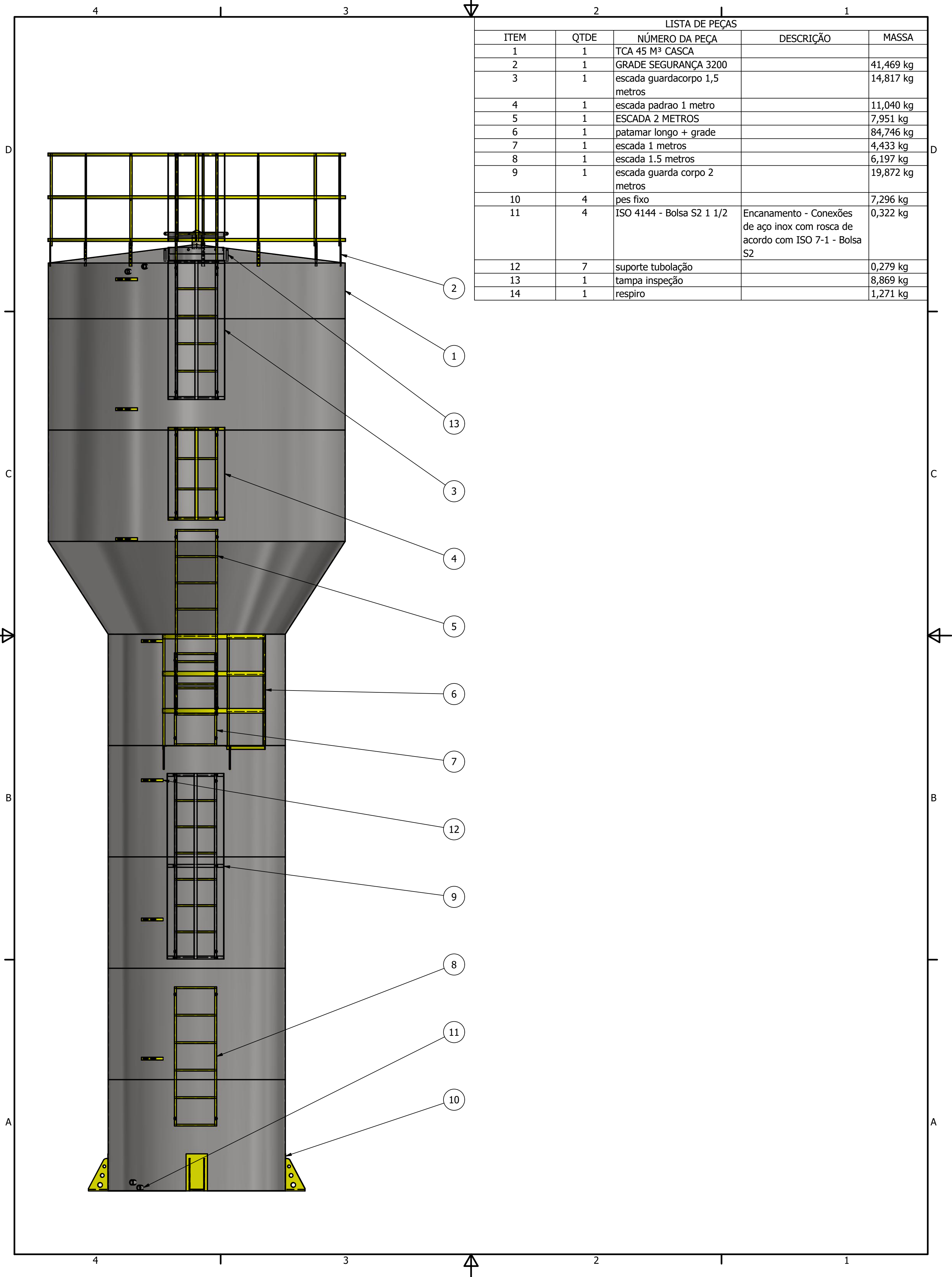
EXTRAVASOR 1 1/2"  
 ENTRADA 1 1/2"

RESPIRO 4"

DRENO 1 1/2"  
 SAÍDA 1 1/2"

PROJETISTA Gabriel Moretti		28/03/2017		FAZ FORTE RESERVATORIOS METALICOS	
 <b>FAZFORTE</b>		NOME EMPRESA: <b>TCA 45 M<sup>3</sup></b>			
		SIZE C	DWG NO TCA 45 M <sup>3</sup>	REV	
SCALE		SHEET 1 OF 4			





LISTA DE PEÇAS

ITEM	QTDE	NÚMERO DA PEÇA	DESCRIÇÃO	MASSA
1	1	TCA 45 M³ CASCA		
2	1	GRADE SEGURANÇA 3200		41,469 kg
3	1	escada guardacorpo 1,5 metros		14,817 kg
4	1	escada padrao 1 metro		11,040 kg
5	1	ESCADA 2 METROS		7,951 kg
6	1	patamar longo + grade		84,746 kg
7	1	escada 1 metros		4,433 kg
8	1	escada 1.5 metros		6,197 kg
9	1	escada guarda corpo 2 metros		19,872 kg
10	4	pes fixo		7,296 kg
11	4	ISO 4144 - Bolsa S2 1 1/2	Encanamento - Conexões de aço inox com rosca de acordo com ISO 7-1 - Bolsa S2	0,322 kg
12	7	suporte tubulação		0,279 kg
13	1	tampa inspeção		8,869 kg
14	1	respiro		1,271 kg