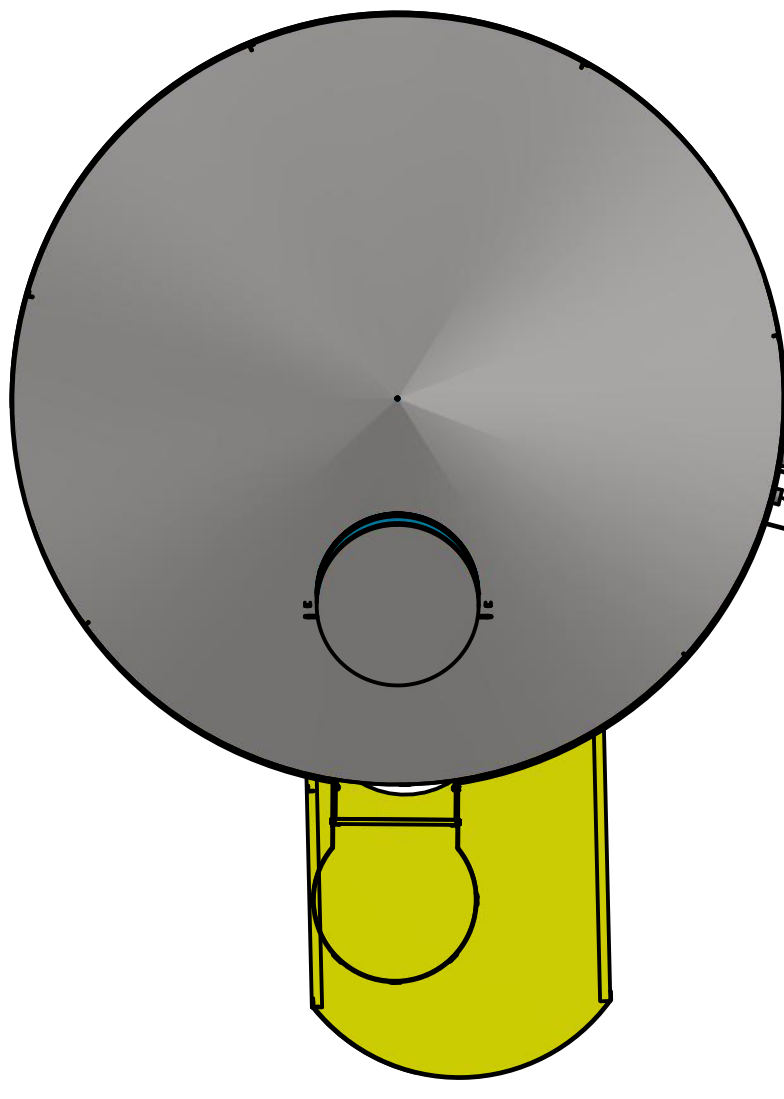
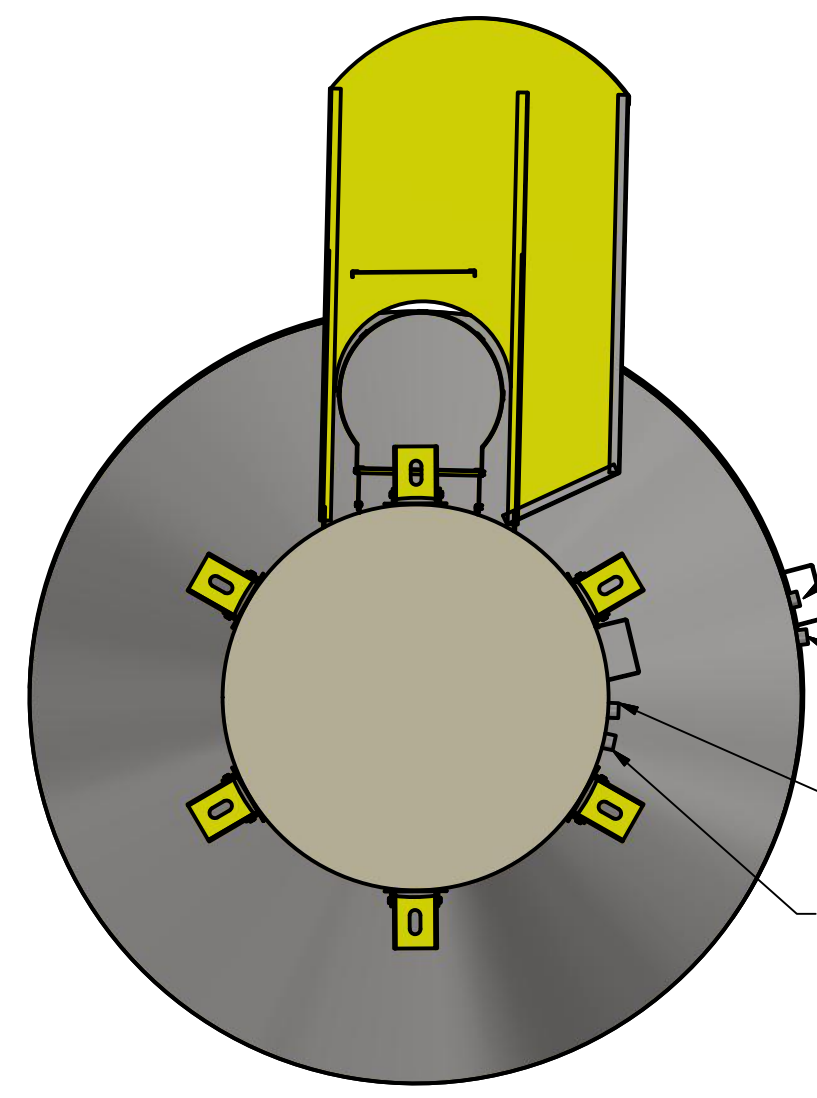


EXTRAVASOR 1 1/2"
ENTRADA 1 1/2"




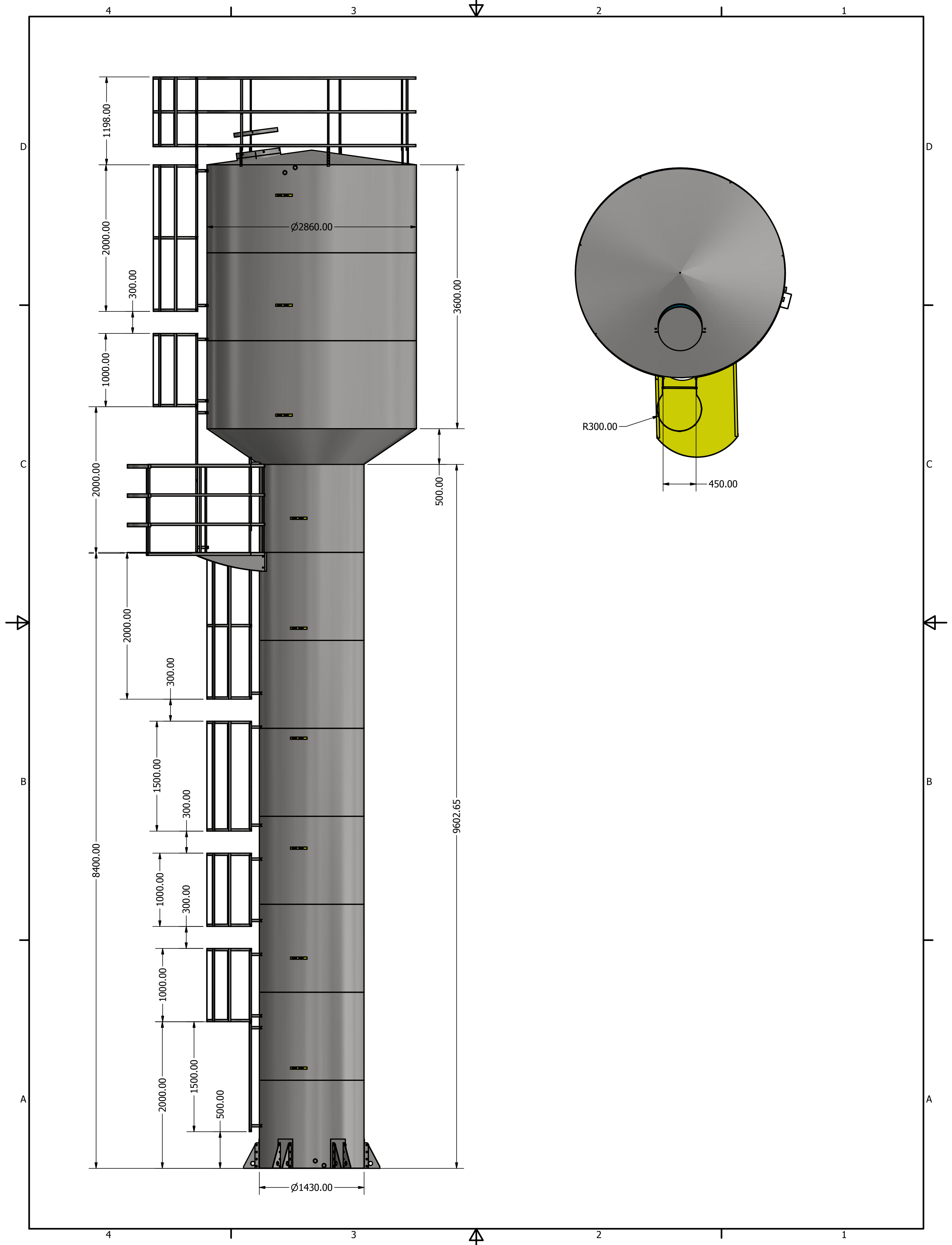
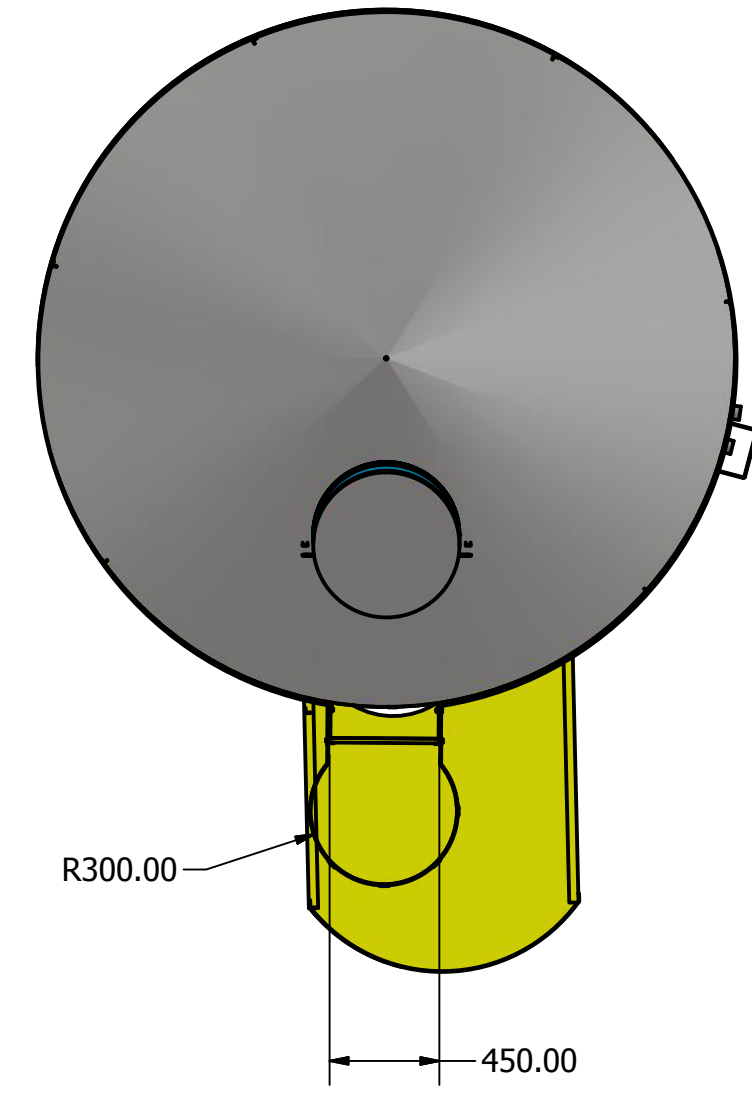
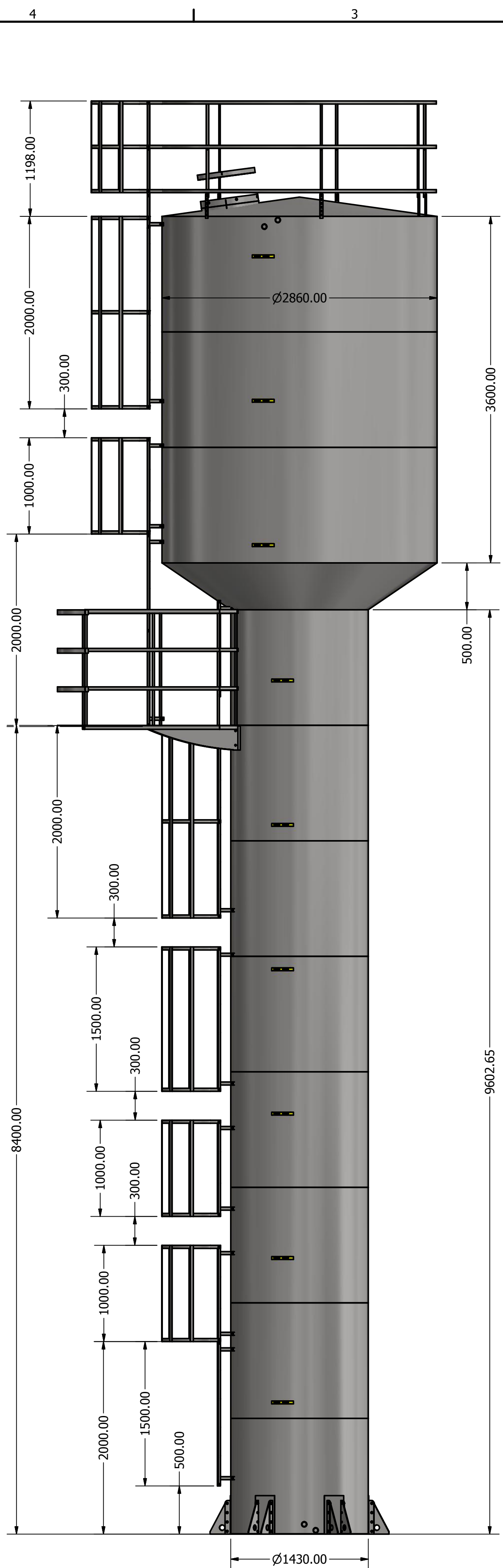
EXTRAVASOR 1 1/2"
ENTRADA 1 1/2"

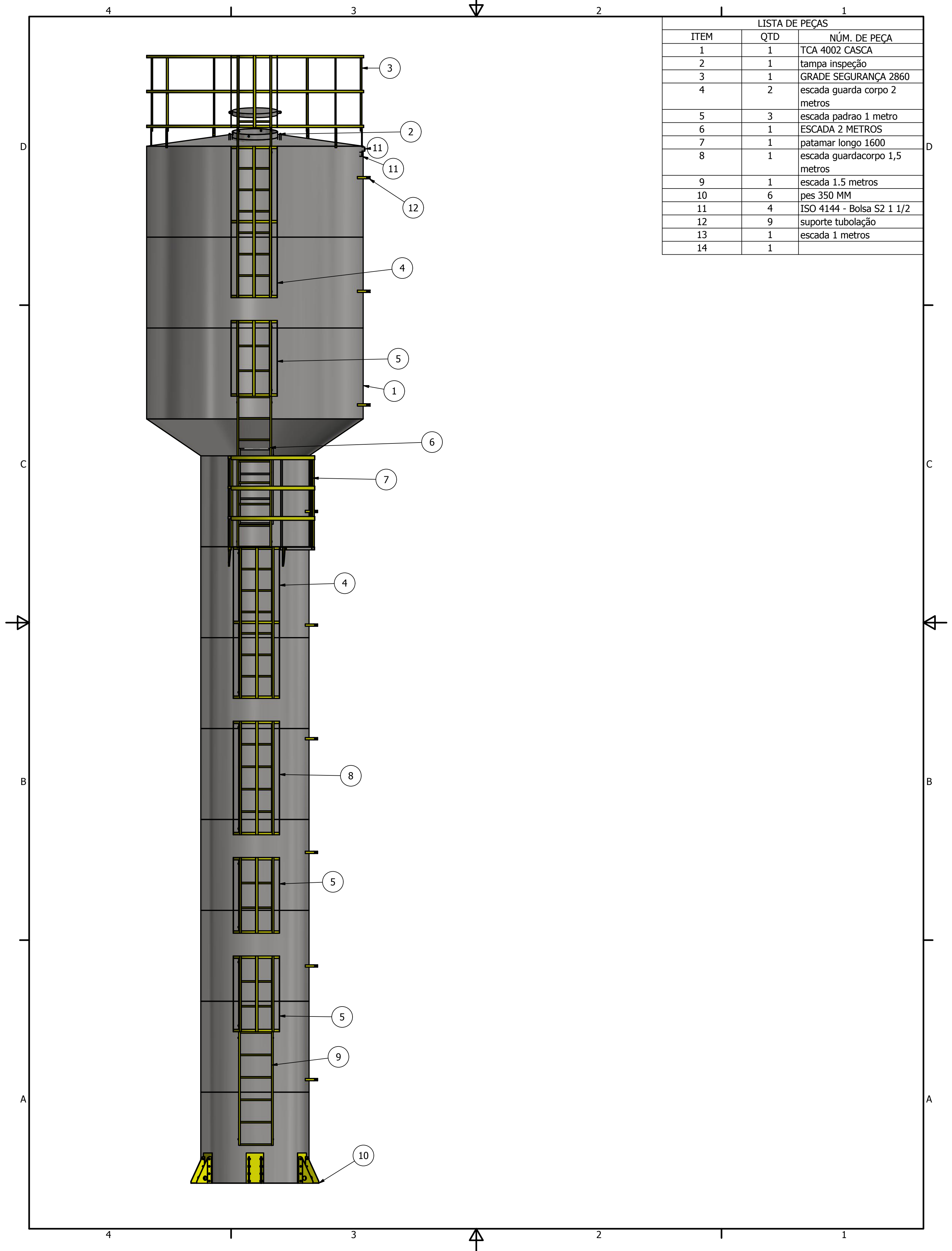


ENTRADA 1 1/2"
EXTRAVASOR 1 1/2"
SAIDA 1 1/2"
DRENO 1 1/2"

DRENO 1 1/2"
SAIDA 1 1/2"

| | | | | | |
|---|--|------------|--------------------|-----------------------------------|--|
| DRAWN Dione | | 07/04/2015 | | FAZ FORTE RESERVATORIOS METALICOS | |
|  | | PADRAO | | TCA 4002 | |
| | | SIZE C | DWG NO TCA 4002 | REV | |
| SCALE | | | | SHEET 1 OF 4 | |





| LISTA DE PEÇAS | | |
|----------------|-----|-------------------------------|
| ITEM | QTD | NÚM. DE PEÇA |
| 1 | 1 | TCA 4002 CASCA |
| 2 | 1 | tampa inspeção |
| 3 | 1 | GRADE SEGURANÇA 2860 |
| 4 | 2 | escada guarda corpo 2 metros |
| 5 | 3 | escada padrao 1 metro |
| 6 | 1 | ESCADA 2 METROS |
| 7 | 1 | patamar longo 1600 |
| 8 | 1 | escada guardacorpo 1,5 metros |
| 9 | 1 | escada 1.5 metros |
| 10 | 6 | pes 350 MM |
| 11 | 4 | ISO 4144 - Bolsa S2 1 1/2 |
| 12 | 9 | suporte tubolação |
| 13 | 1 | escada 1 metros |
| 14 | 1 | |