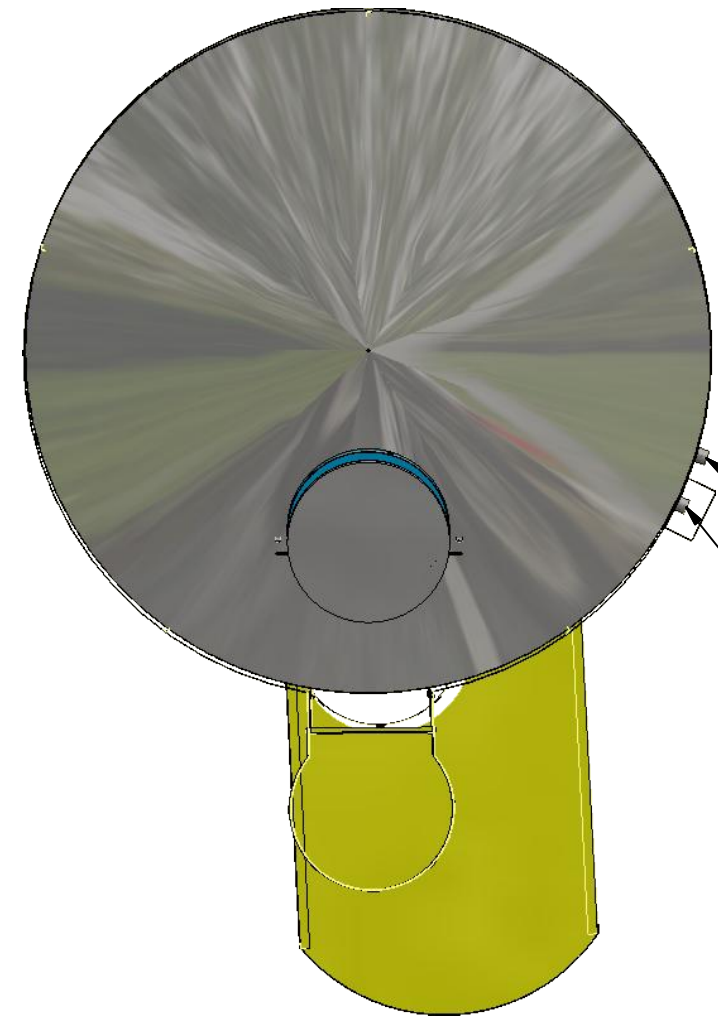
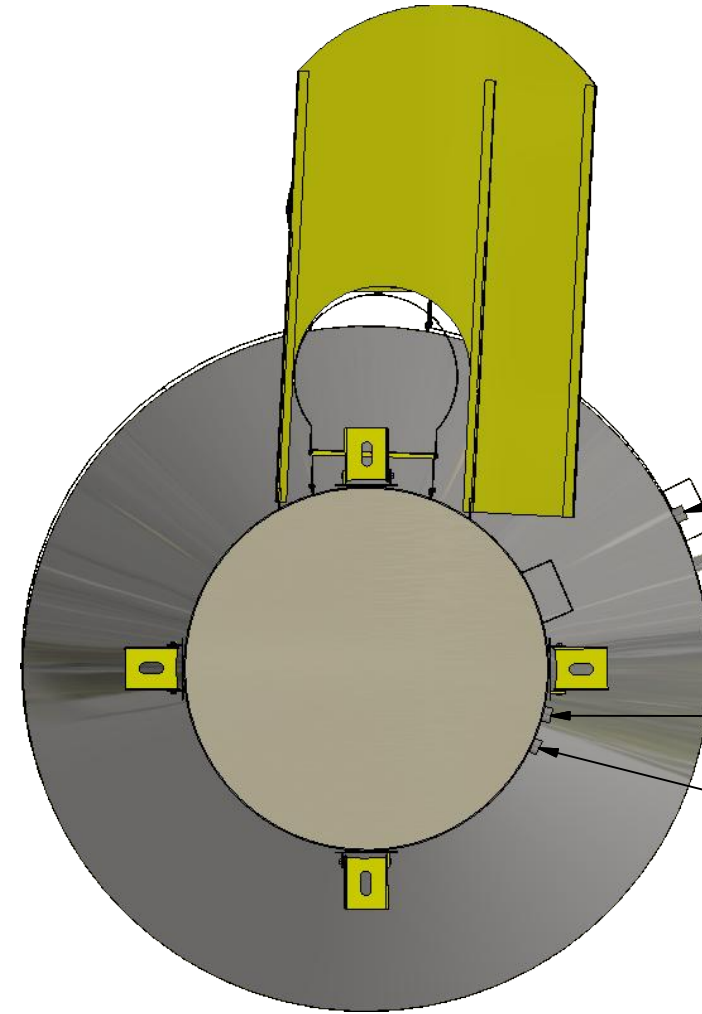


EXTRAVASOR 1 1/2"
ENTRADA 1 1/2"

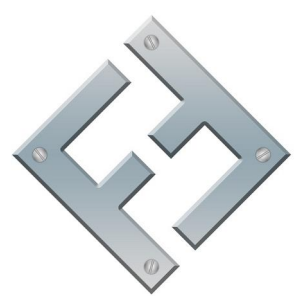


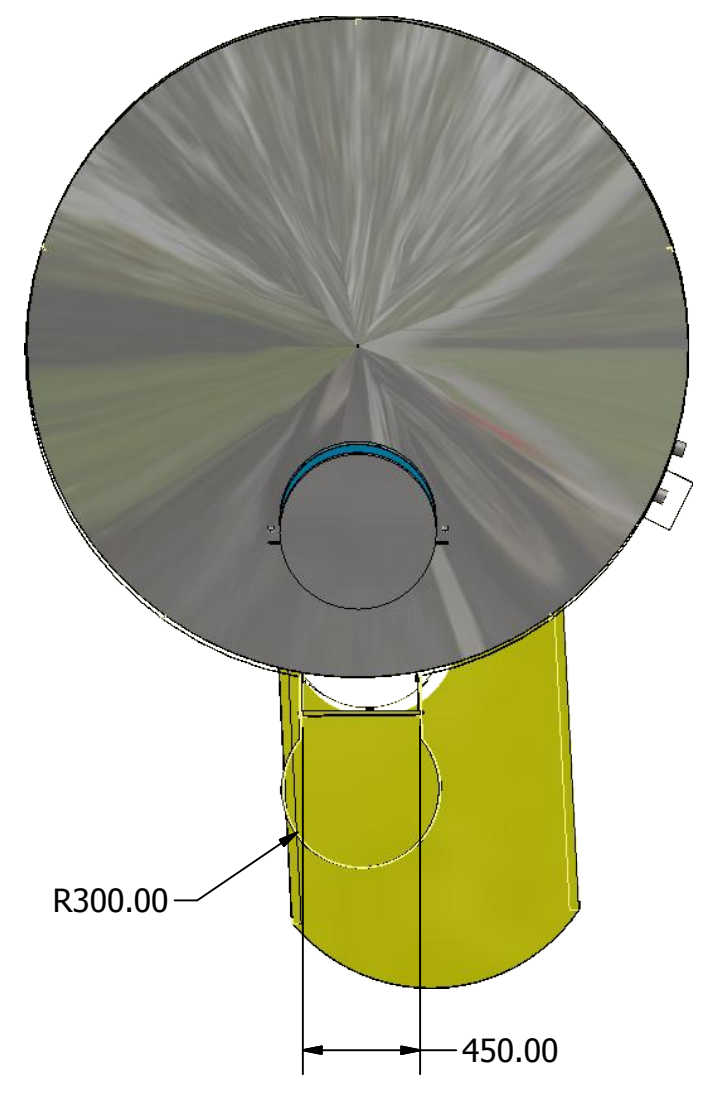
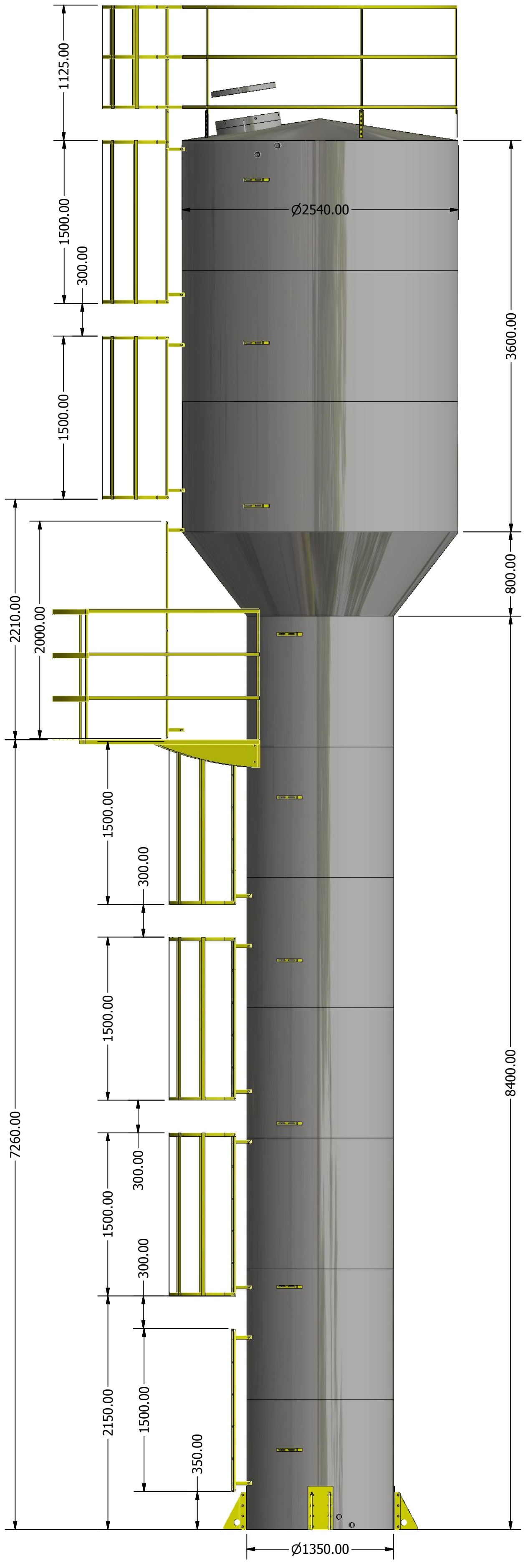
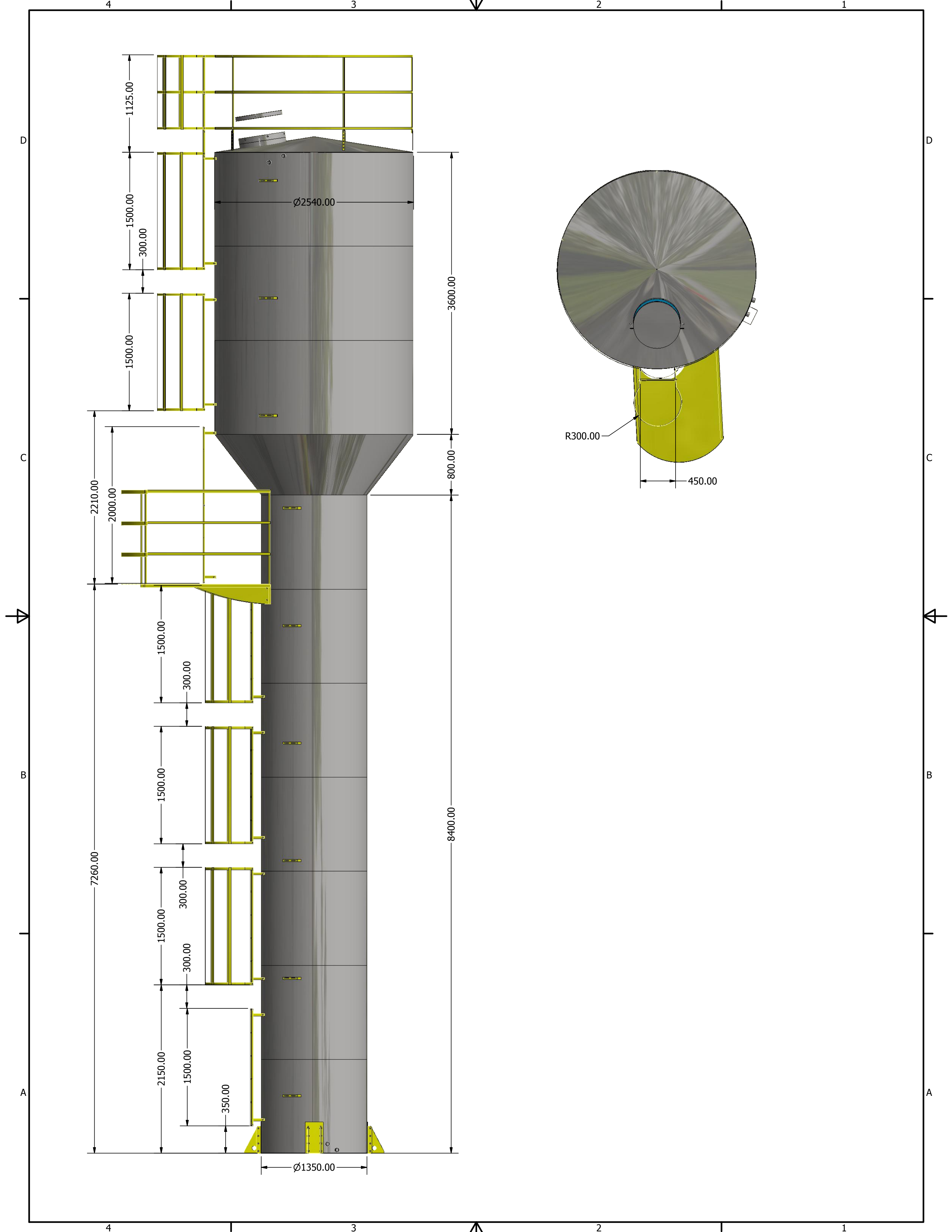
EXTRAVASOR 1 1/2"
ENTRADA 1 1/2"



ENTRADA 1 1/2"
EXTRAVASOR 1 1/2"
SAIDA 1 1/2"
DRENO 1 1/2"

DRENO 1 1/2"
SAIDA 1 1/2"

DRAWN Dione		07/04/2015		FAZ FORTE RESERVATORIOS METALICOS	
 FAZFORTE		PADRAO TCA 3201			
		SIZE C	DWG NO TCA 3201		REV
SCALE				SHEET 1 OF 4	



4 3 2 1

D

1125.00

1500.00

300.00

1500.00

1500.00

2210.00

2000.00

1500.00

300.00

1500.00

300.00

1500.00

300.00

2150.00

1500.00

350.00

3600.00

800.00

8400.00

Ø2540.00

Ø1350.00

C

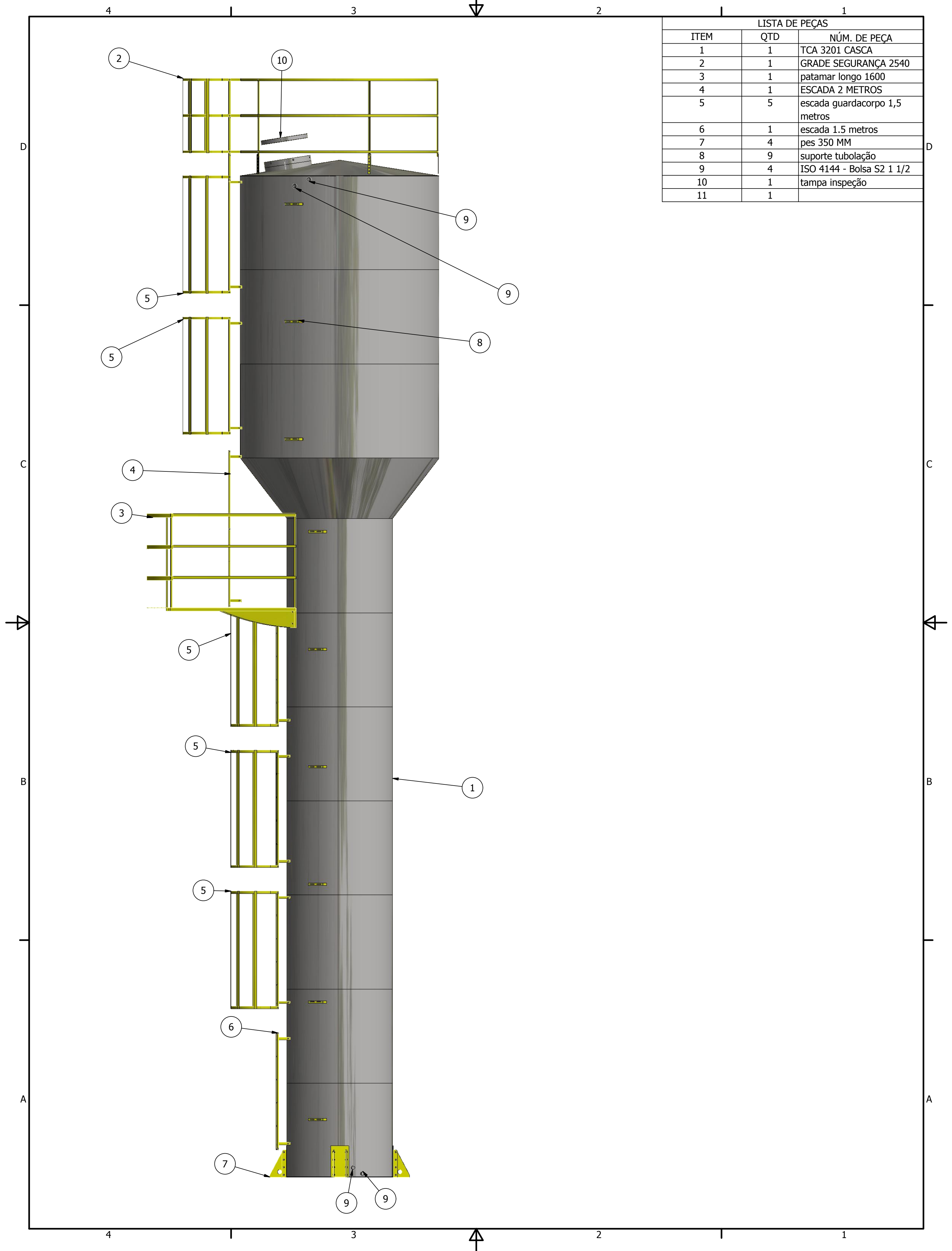
B

A

4 3 2 1

R300.00

450.00



LISTA DE PEÇAS		
ITEM	QTD	NÚM. DE PEÇA
1	1	TCA 3201 CASCA
2	1	GRADE SEGURANÇA 2540
3	1	patamar longo 1600
4	1	ESCADA 2 METROS
5	5	escada guardacorpo 1,5 metros
6	1	escada 1.5 metros
7	4	pes 350 MM
8	9	suporte tubulação
9	4	ISO 4144 - Bolsa S2 1 1/2
10	1	tampa inspeção
11	1	