

4

1

3



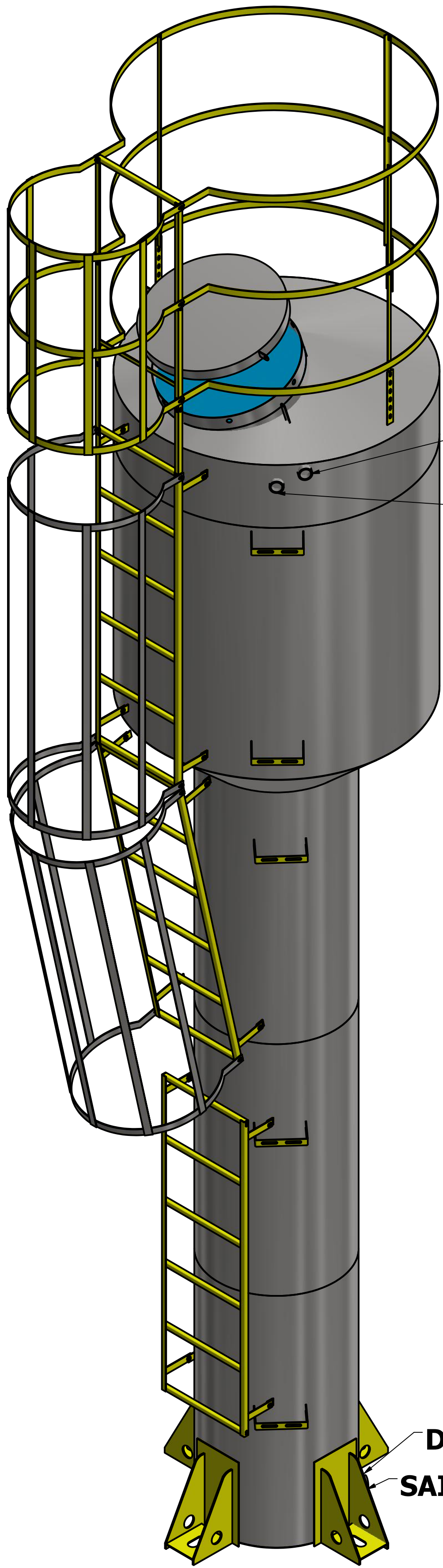
2

1

1

D

D

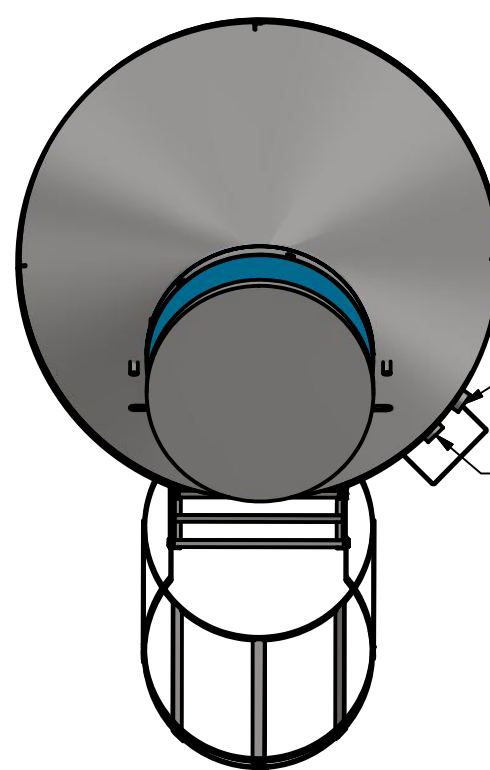


**EXTRAVASOR 1 1/2"**

**ENTRADA 1 1/2"**

C

C

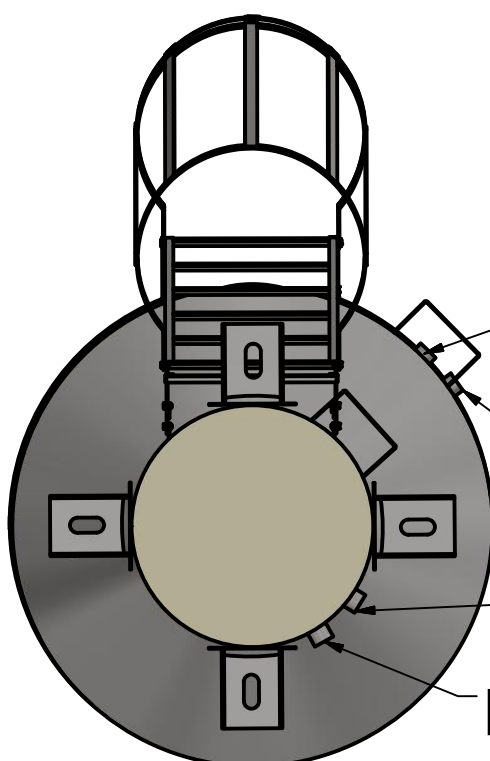


**EXTRAVASOR 1 1/2"**

**ENTRADA 1 1/2"**

B

B



**ENTRADA 1 1/2"**

**EXTRAVASOR 1 1/2"**

**SAIDA 1 1/2"**

**DRENO 1 1/2"**

B

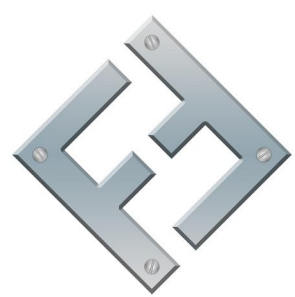
B

A

A

**DRENO 1 1/2"**

**SAIDA 1 1/2"**

DRAWN Dione		07/04/2015		FAZ FORTE RESERVATORIOS METALICOS	
 <b>FAZFORTE</b>		PADRAO		<b>TCA 301</b>	
		SIZE C	DWG NO TCA 301	REV	
SCALE				SHEET 1 OF 4	

4

1

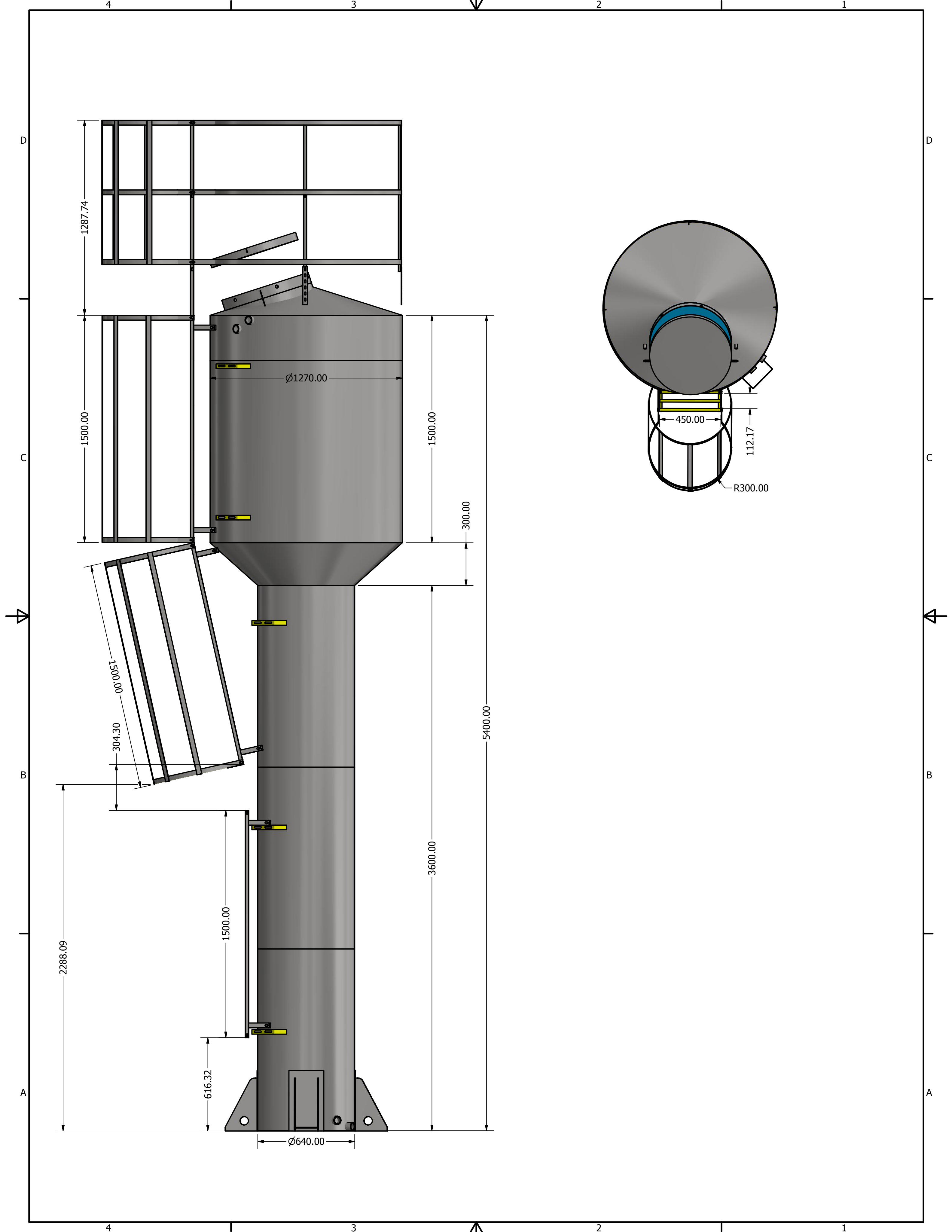
3



2

1

1



4

3

2

1

D

D

C

C

B

B

A

A

1287.74

1500.00

1500.00

1500.00

300.00

5400.00

3600.00

2288.09

304.30

1500.00

1500.00

616.32

$\text{Ø}640.00$

$\text{Ø}1270.00$

450.00

112.17

R300.00

4

3

2

1

LISTA DE PEÇAS		
ITEM	QTD	NÚM. DE PEÇA
1	1	TCA 301 CASCA
8	4	ISO 4144 - Bolsa S2 1 1/2
9	5	suporte tubulação
10	2	escada guardacorpo 1,5 metros
13	1	escada 1.5 metros
14	4	pes fixo
15	1	GRADE SEGURANÇA 1270
16	1	tampa inspeção
17	1	

D

D

C

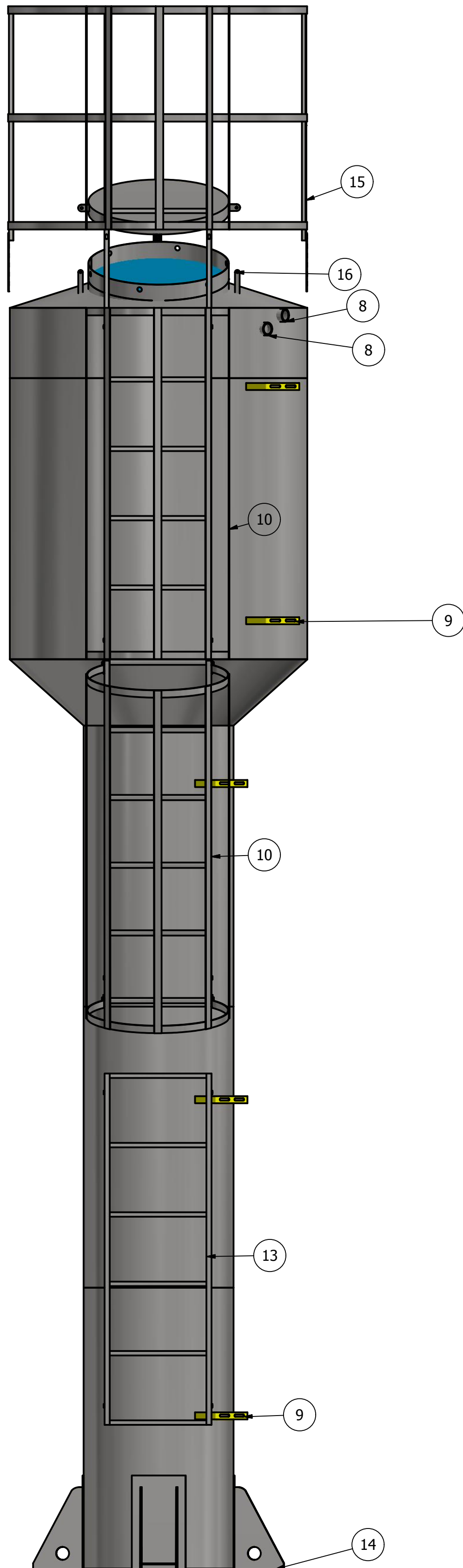
C

B

B

A

A



4

3

2

1