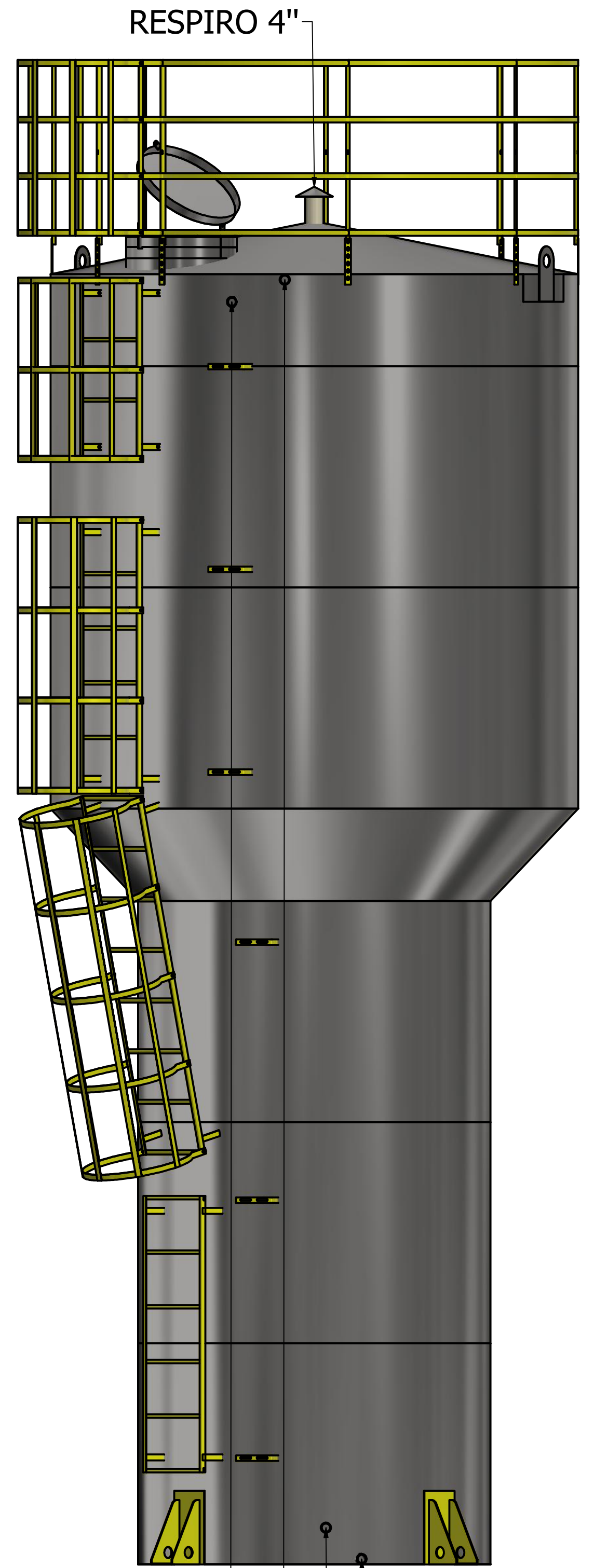


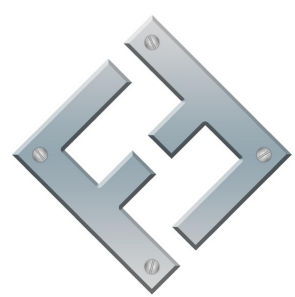
ENTRADA 1 1/2"
EXTRAVASOR 1 1/2"

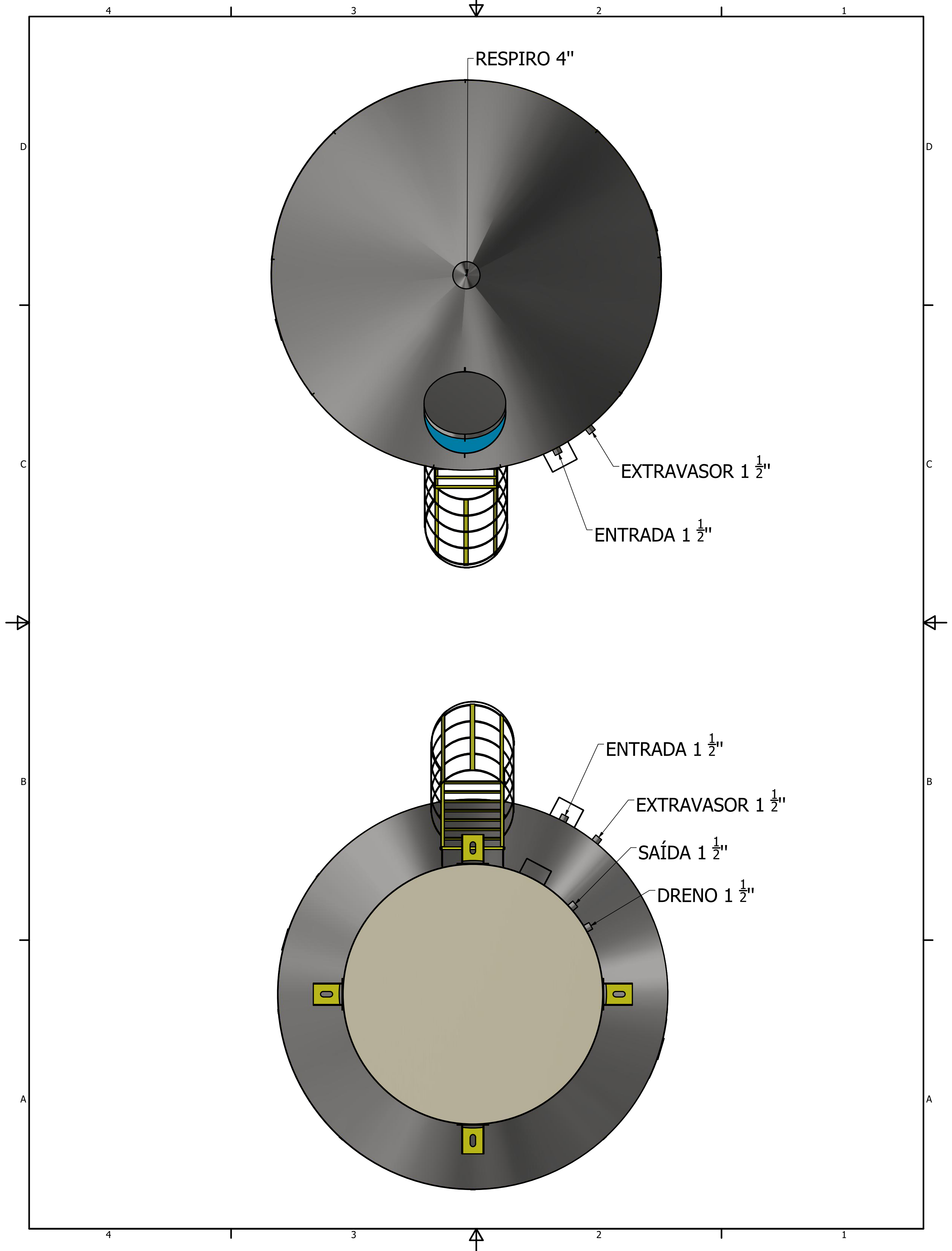
DRENO 1 1/2"
SAÍDA 1 1/2"

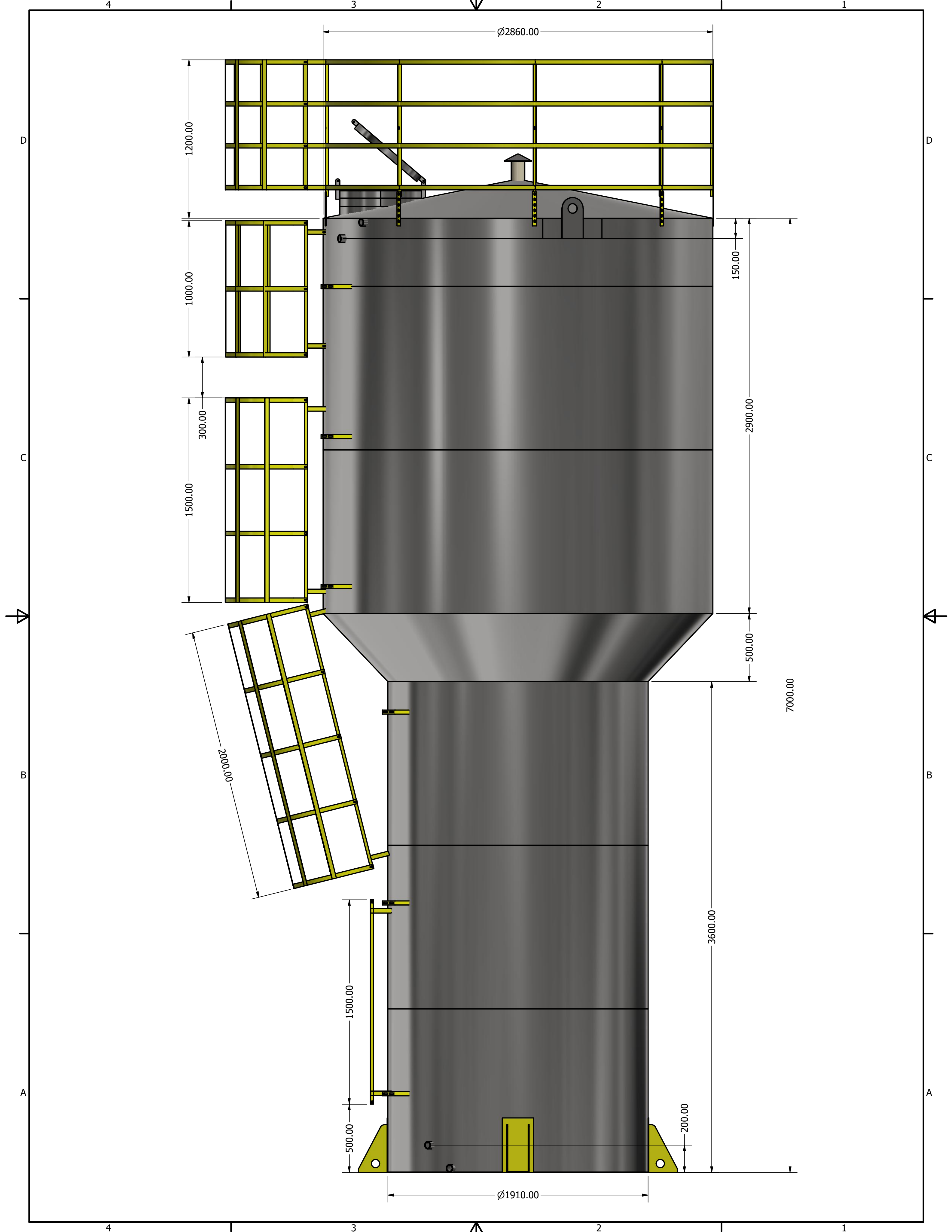


ENTRADA 1 1/2"
EXTRAVASOR 1 1/2"

DRENO 1 1/2"
SAÍDA 1 1/2"

PROJETISTA Erik Felipe		15/08/2020		FAZ FORTE RESERVATORIOS METALICOS	
		NOME EMPRESA: TCA 3008			
SIZE C	DWG NO TCA 3008	REV		SHEET 1 OF 5	
SCALE					SHEET 1 OF 5





4

3

2

1

LISTA DE PEÇAS

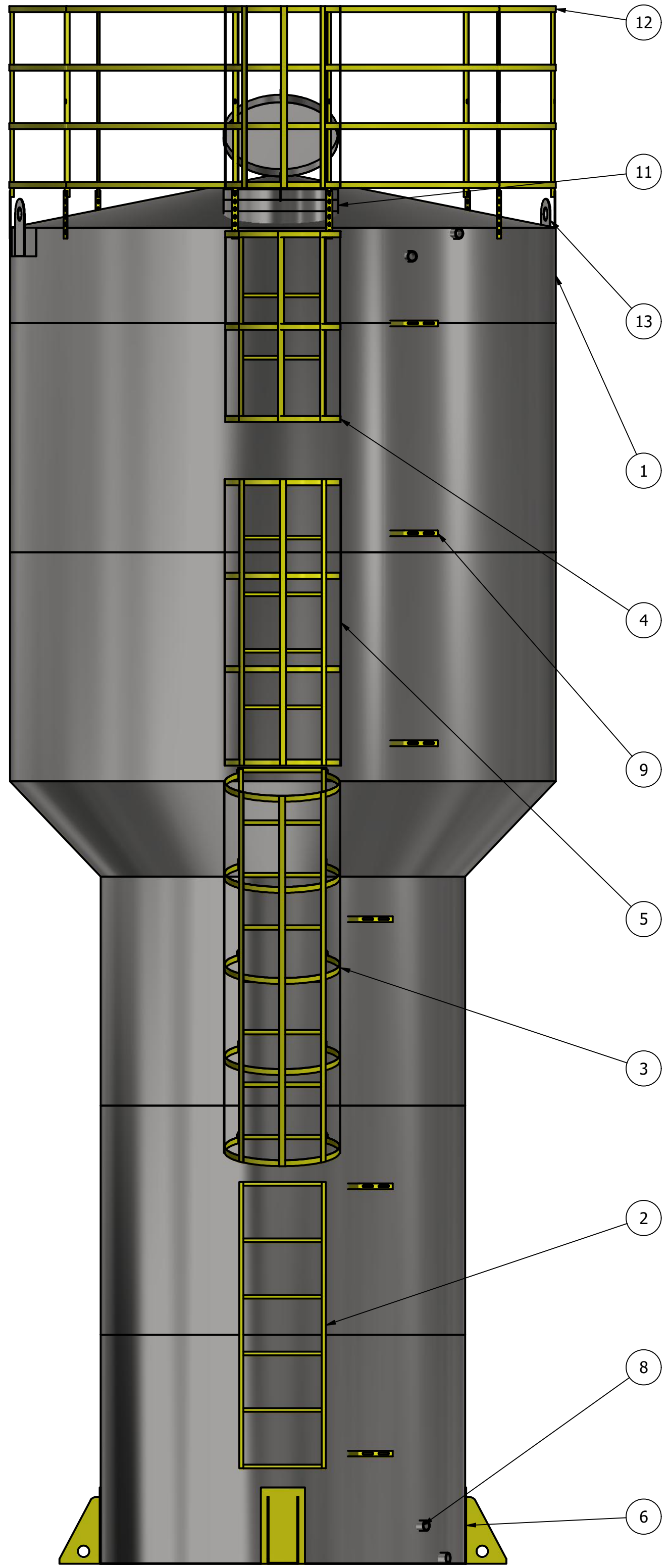
ITEM	QTD	NÚM. DE PEÇA	MASSA
2	1	escada 1.5 metros	3,767 kg
3	1	escada guarda corpo 2 metros	14,786 kg
4	1	escada padrao 1 metro	7,990 kg
5	1	escada guardacorpo 1,5 metros	10,058 kg
6	4	pes fixo	8,669 kg
7	24	DEGRAU INTERNO CANTONEIRA	0,748 kg
8	4	ISO 4144 - Bolsa S2 1 1/2	0,322 kg
9	6	suporte tubolação	0,285 kg
10	1	respiro	1,271 kg
11	1	BOCA INSPEÇÃO 600 MM + PESCOÇO	8,979 kg
12	1	GRADE SEGURANÇA 2860	27,090 kg
13	2	orelha guindaste	3,147 kg

D

C

B

A

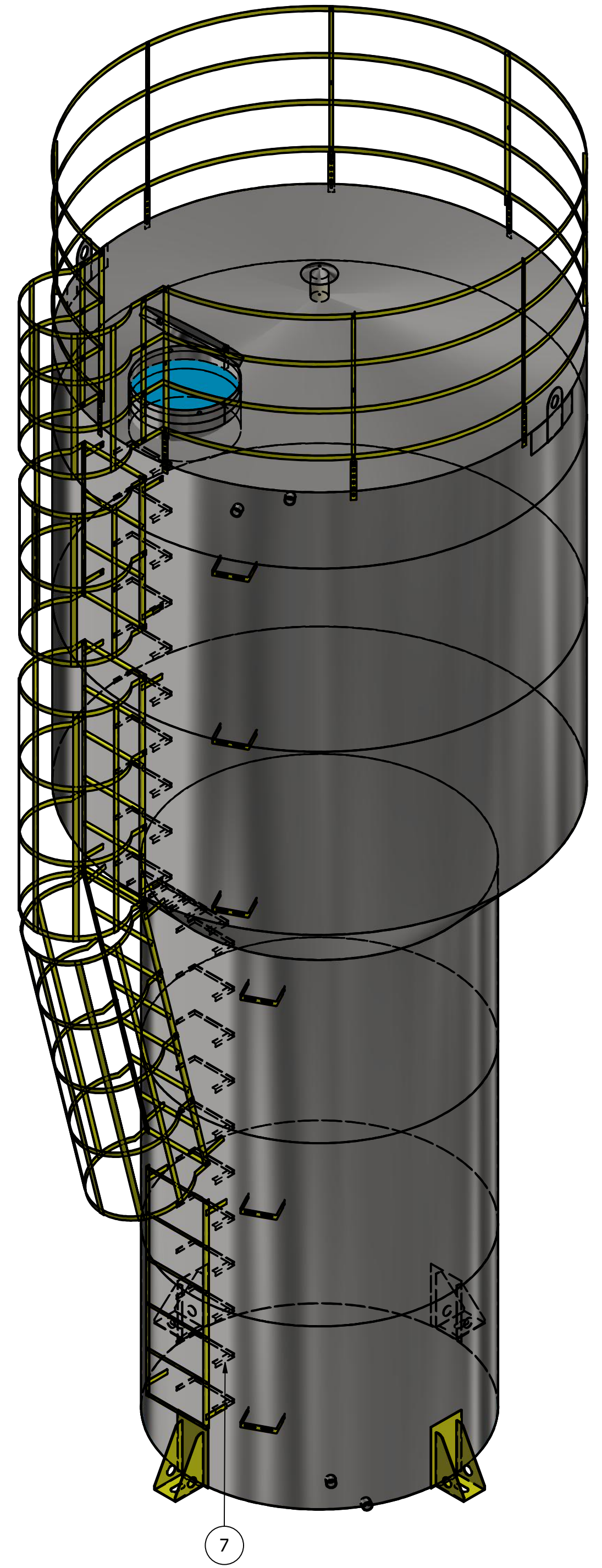


D

C

B

A



4

3

2

1