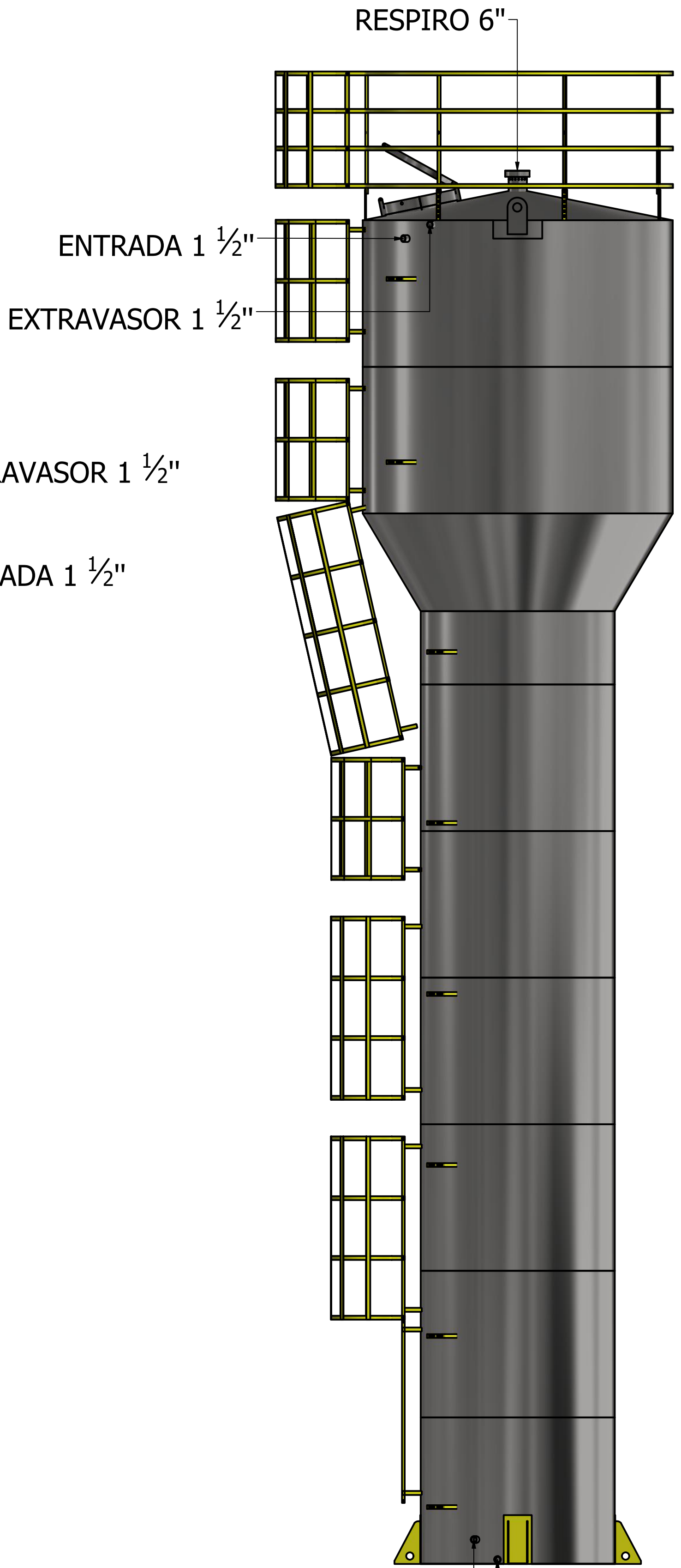
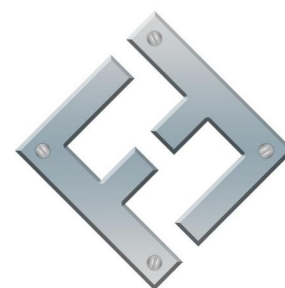


SAÍDA 1 1/2" DRENO 1 1/2"



SAÍDA 1 1/2" DRENO 1 1/2"

DRAWN Erik Felipe 05/08/2021



FAZFORTE

FAZ FORTE RESERVATORIOS METALICOS

PADRAO

TCA 3001

SIZE C	DWG NO TCA 3001	REV
SCALE	SHEET 1 OF 5	

4

3

2

1

RESPIRO 6"

EXTRAVASOR 1 1/2"

ENTRADA 1 1/2"

D

D

C

C

B

B

A

A

4

3

2

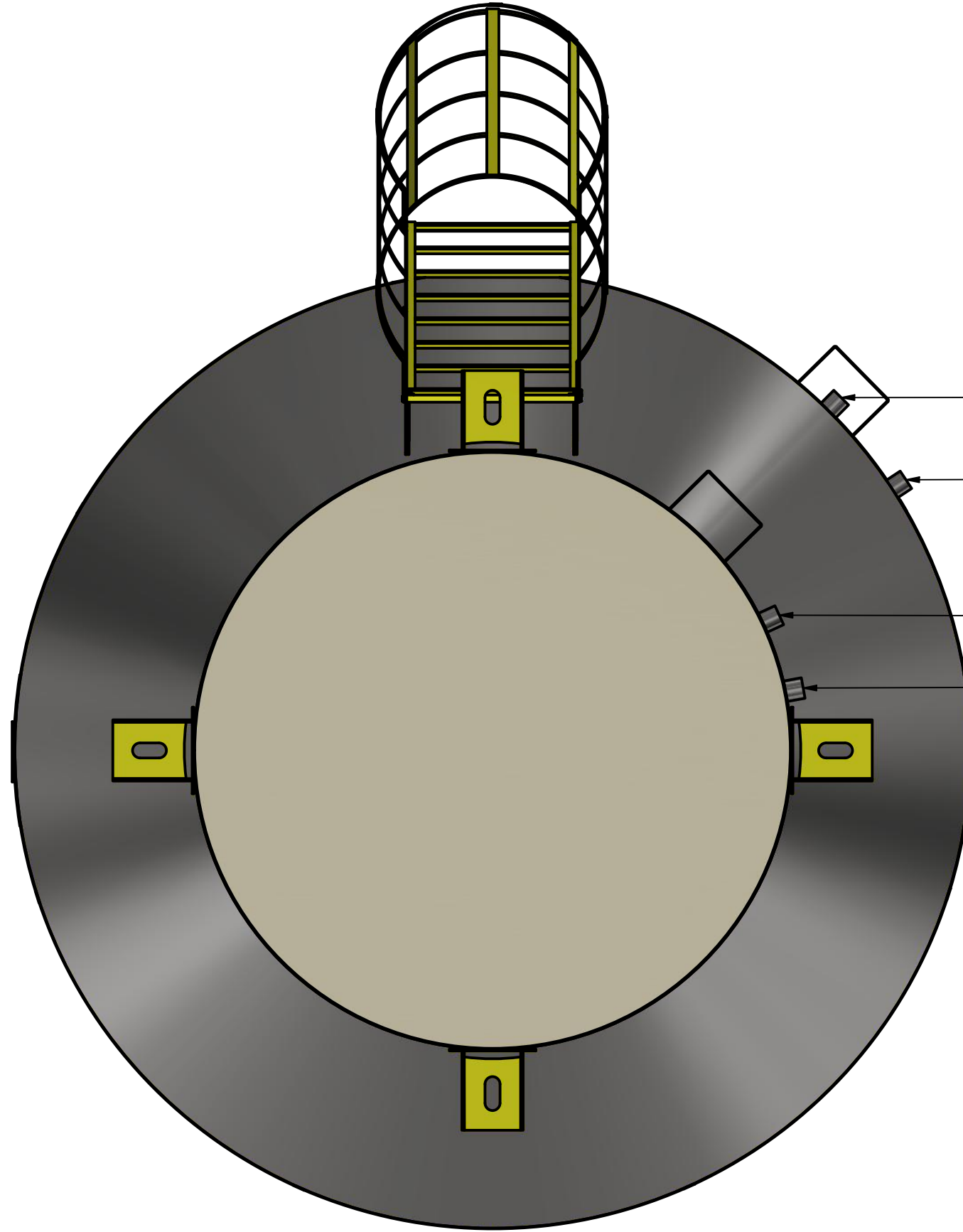
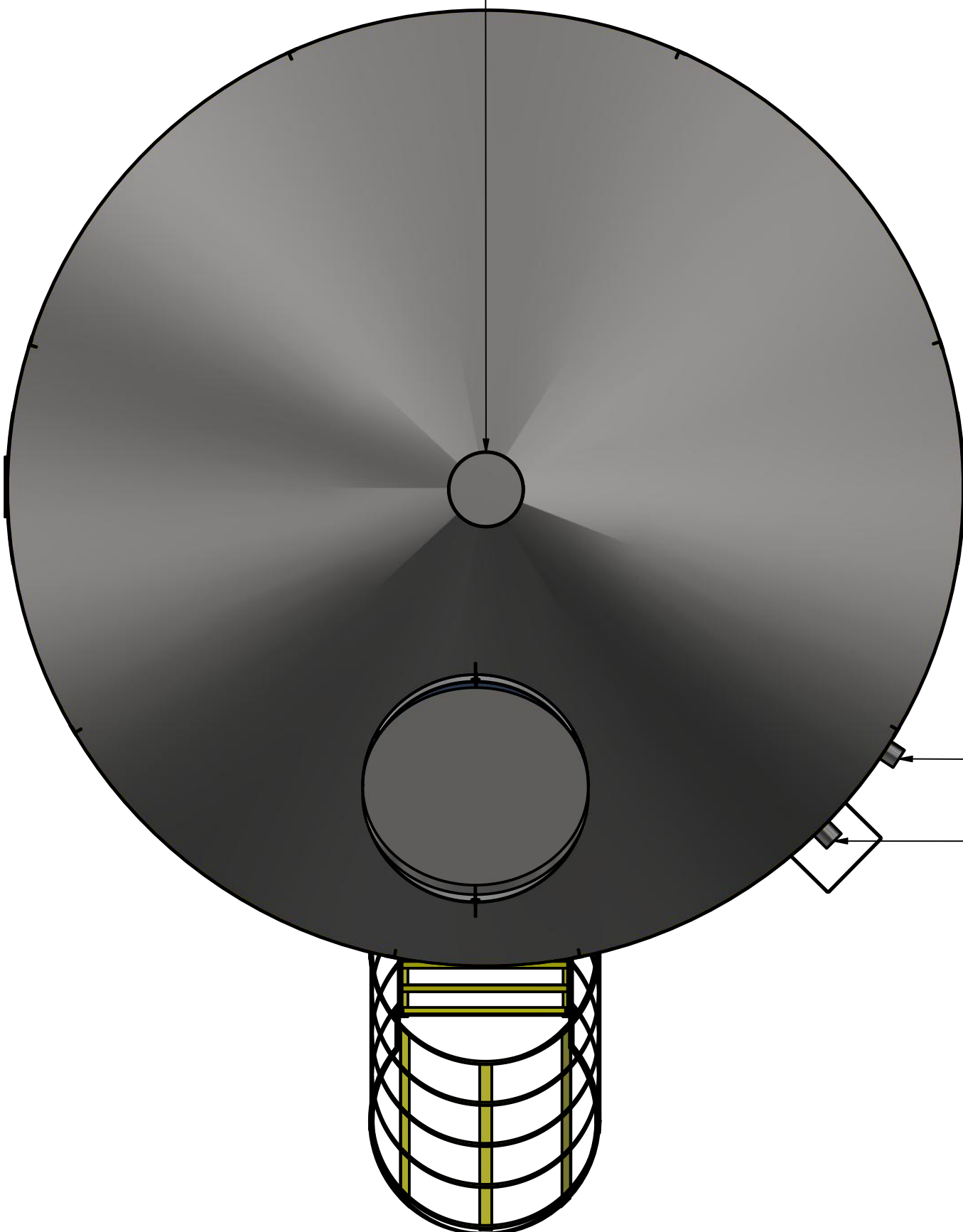
1

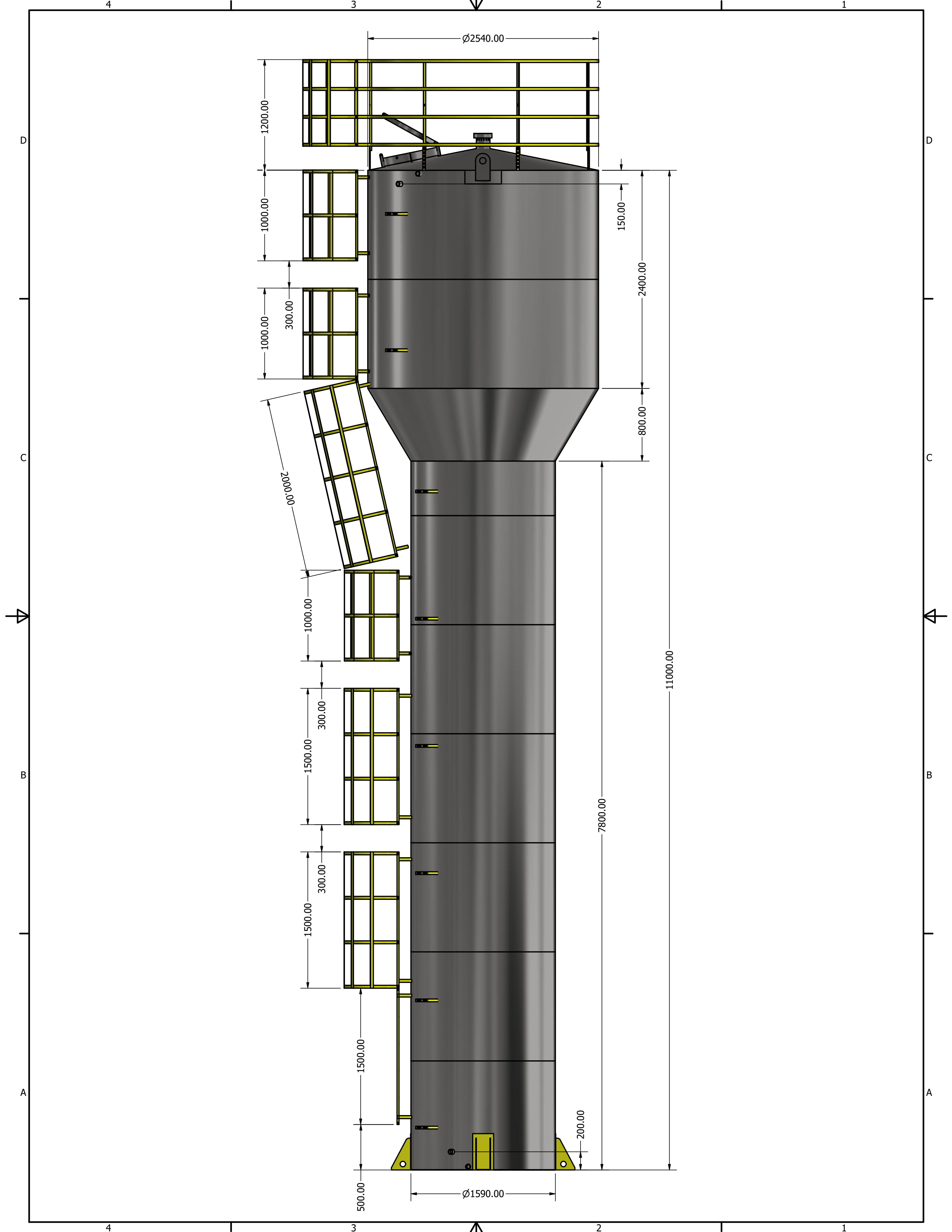
ENTRADA 1 1/2"

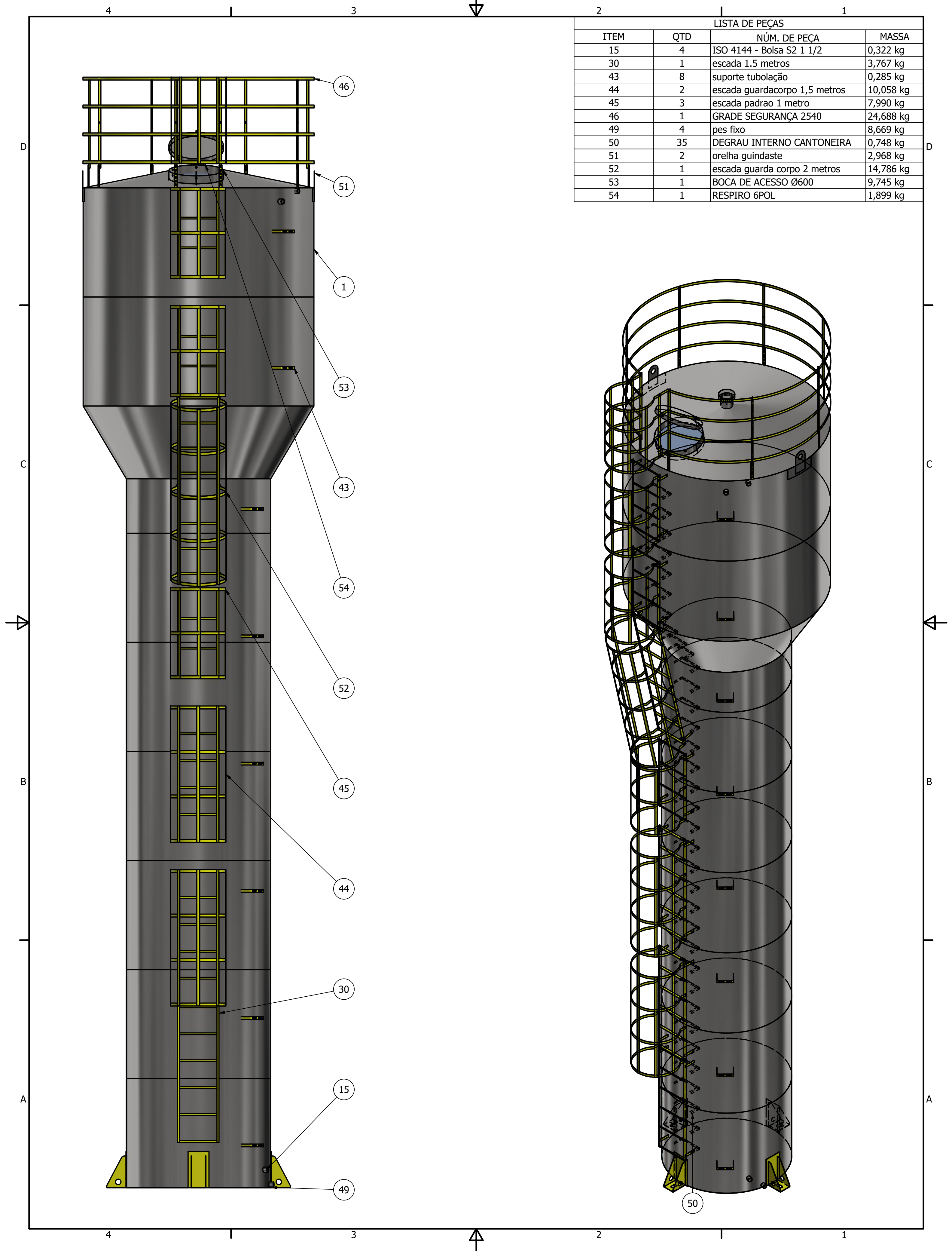
EXTRAVASOR 1 1/2"

SAÍDA 1 1/2"

DRENO 1 1/2"







LISTA DE PEÇAS			
ITEM	QTD	NÚM. DE PEÇA	MASSA
15	4	ISO 4144 - Bolsa S2 1 1/2	0,322 kg
30	1	escada 1.5 metros	3,767 kg
43	8	suporte tubulação	0,285 kg
44	2	escada guardacorpo 1,5 metros	10,058 kg
45	3	escada padrao 1 metro	7,990 kg
46	1	GRADE SEGURANÇA 2540	24,688 kg
49	4	pes fixo	8,669 kg
50	35	DEGRAU INTERNO CANTONEIRA	0,748 kg
51	2	orelha guindaste	2,968 kg
52	1	escada guarda corpo 2 metros	14,786 kg
53	1	BOCA DE ACESSO Ø600	9,745 kg
54	1	RESPIRO 6POL	1,899 kg