

4

3

2

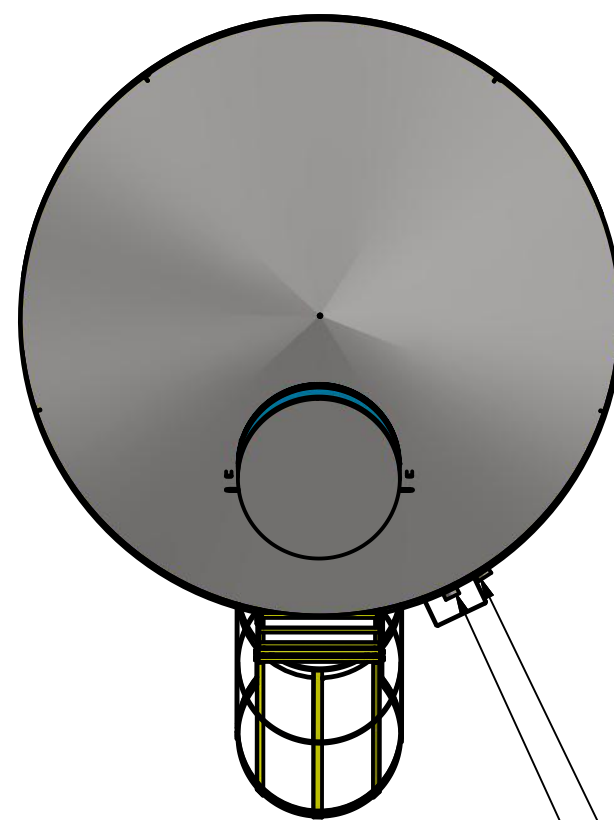
1

D

D

**ENTRADA 1 1/2"**

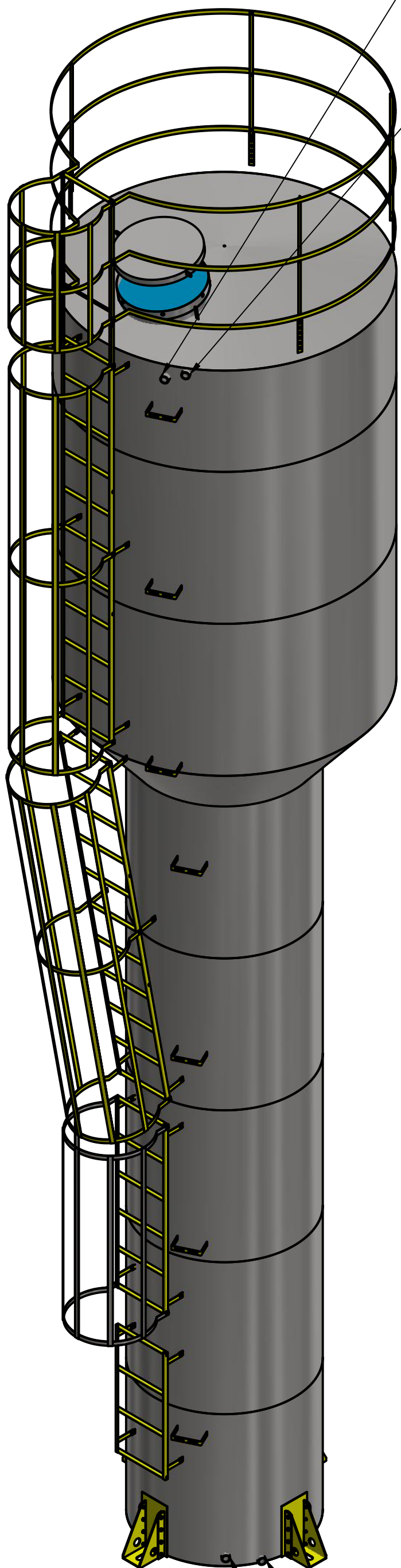
**EXTRAVASOR 1 1/2"**



**ENTRADA 1 1/2"**  
**EXTRAVASOR 1 1/2"**

C

C

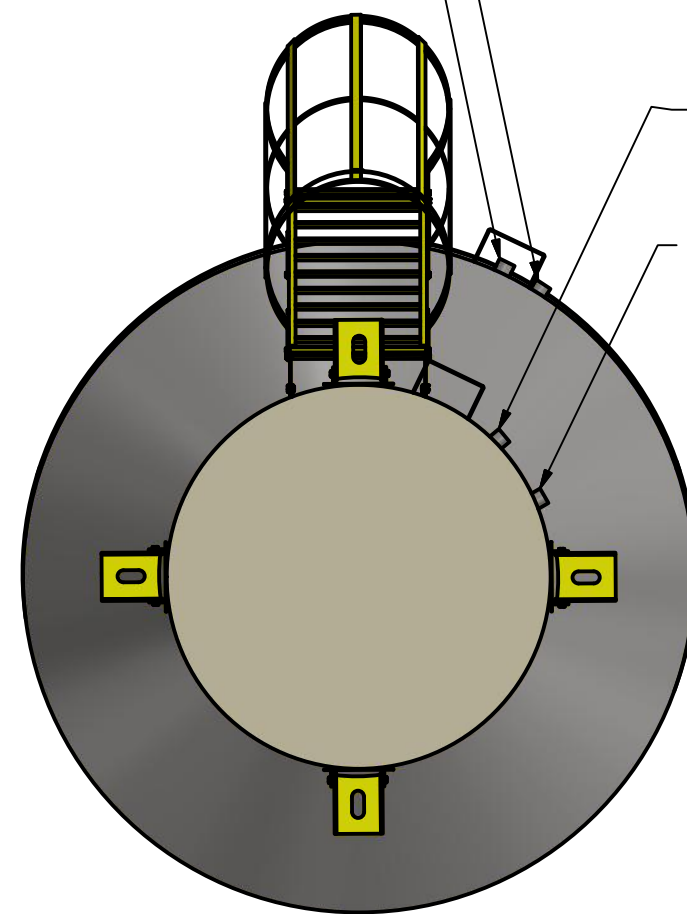


**EXTRAVASOR 1 1/2"**

**ENTRADA 1 1/2"**

B

B



**SAÍDA 1 1/2"**

**DRENO 1 1/2"**

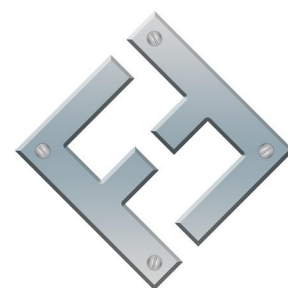
A

A

**DRENO 1 1/2"**

**SAÍDA 1 1/2"**

**PROJETISTA**  
Jander Dantas



**FAZFORTE**

**FAZ FORTE RESERVATORIOS METALICOS**

**NOME EMPRESA:**  
**TCA 2001**

SIZE C	DWG NO TCA 2001	REV
SCALE	SHEET 1 OF 4	

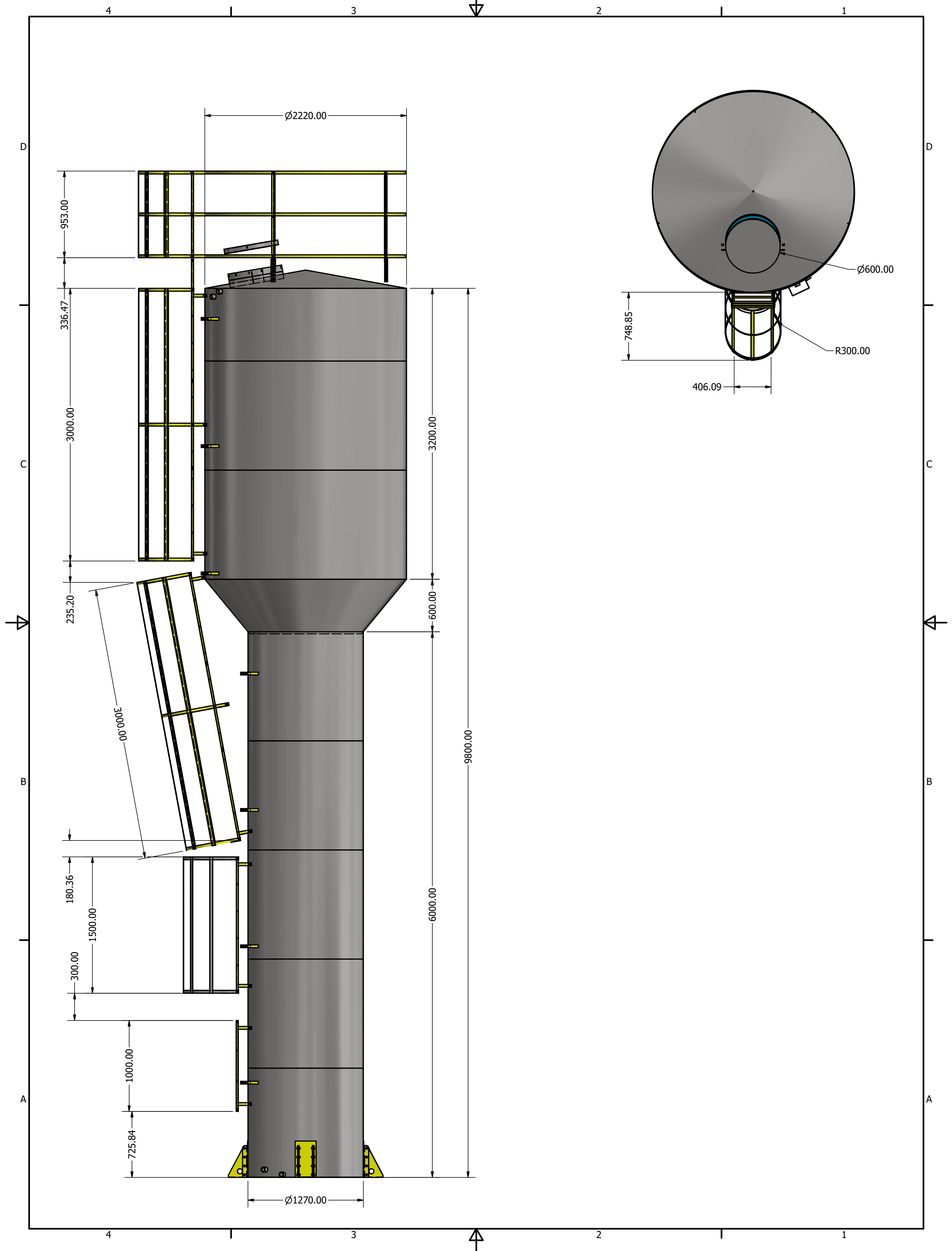
4

3

2

1

A



4

3

2

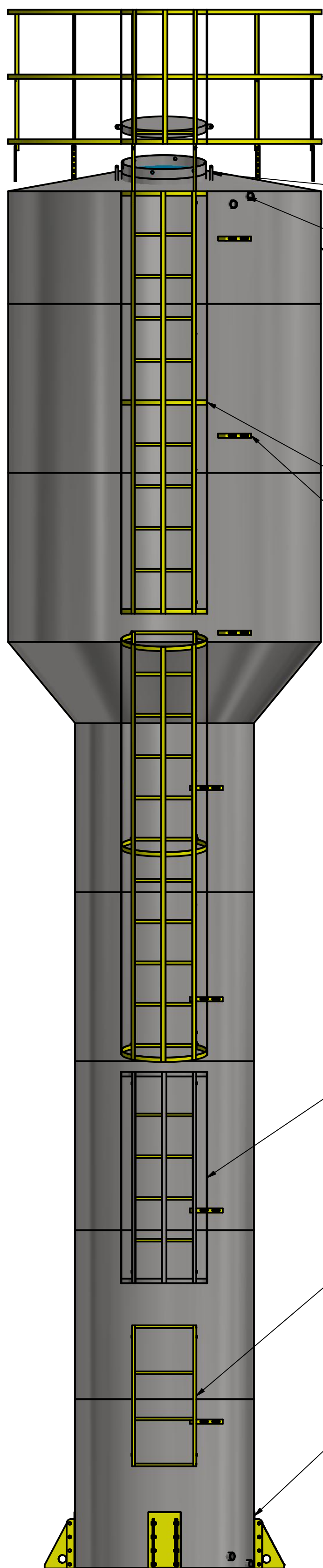
1

LISTA DE PEÇAS

ITEM	QTDE	NÚMERO DA PEÇA	DESCRIÇÃO	MASSA
1	1	TCA 2001 CASCA		
2	2	ESCADA PADRAO 3 METROS		27,087 kg
3	1	escada 1 metros		4,153 kg
4	4	pes 350 MM		9,176 kg
5	1	tampa inspeção		8,869 kg
6	7	suporte tubolação		0,279 kg
7	1	escada guardacorpo 1,5 metros		14,538 kg
8	1	GRADE SEGURANÇA 2220		31,195 kg
9	4	ISO 4144 - Bolsa S2 1 1/2	Encanamento - Conexões de aço inox com rosca de acordo com ISO 7-1 - Bolsa S2	0,322 kg

D

D



8

5

9

1

2

6

7

3

4

C

C

B

B

A

A

4

3

2

1

