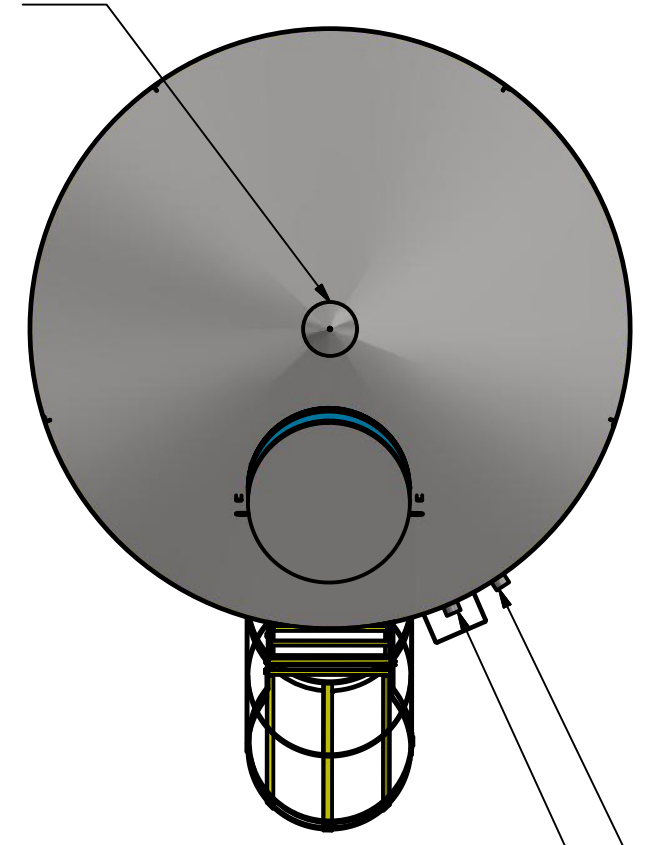


RESPIRO 4"



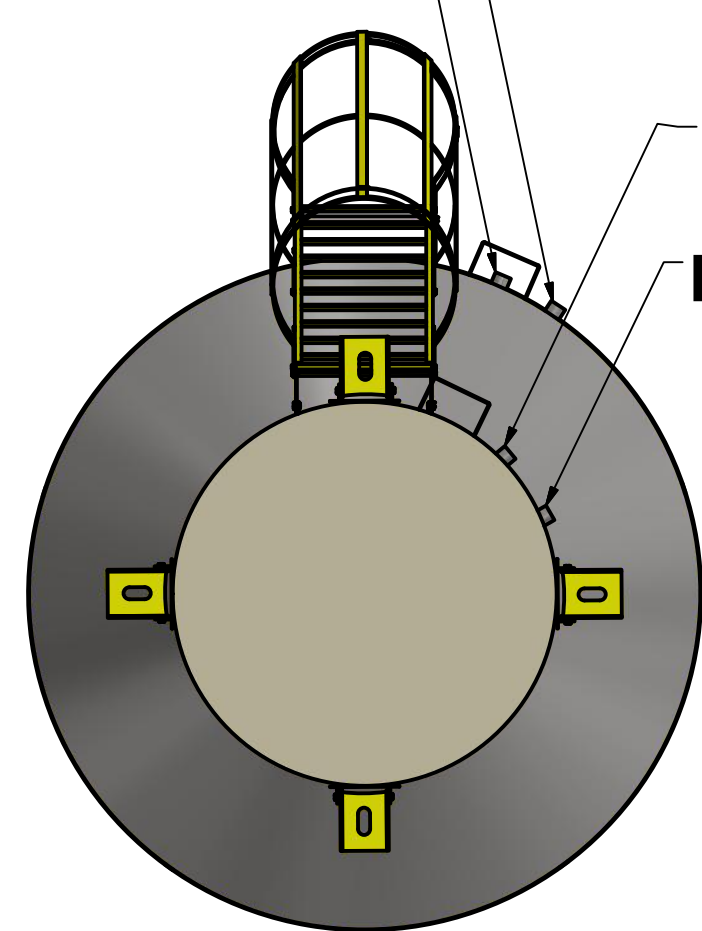
RESPIRO 4"

ENTRADA 1 1/2"

EXTRAVASOR 1 1/2"

ENTRADA 1 1/2"
EXTRAVASOR 1 1/2"

EXTRAVASOR 1 1/2"
ENTRADA 1 1/2"

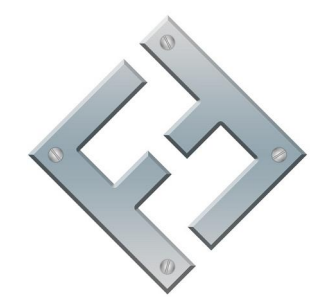


SAÍDA 1 1/2"
DRENO 1 1/2"

DRENO 1 1/2"

SAÍDA 1 1/2"

PROJETISTA
Jander Dantas

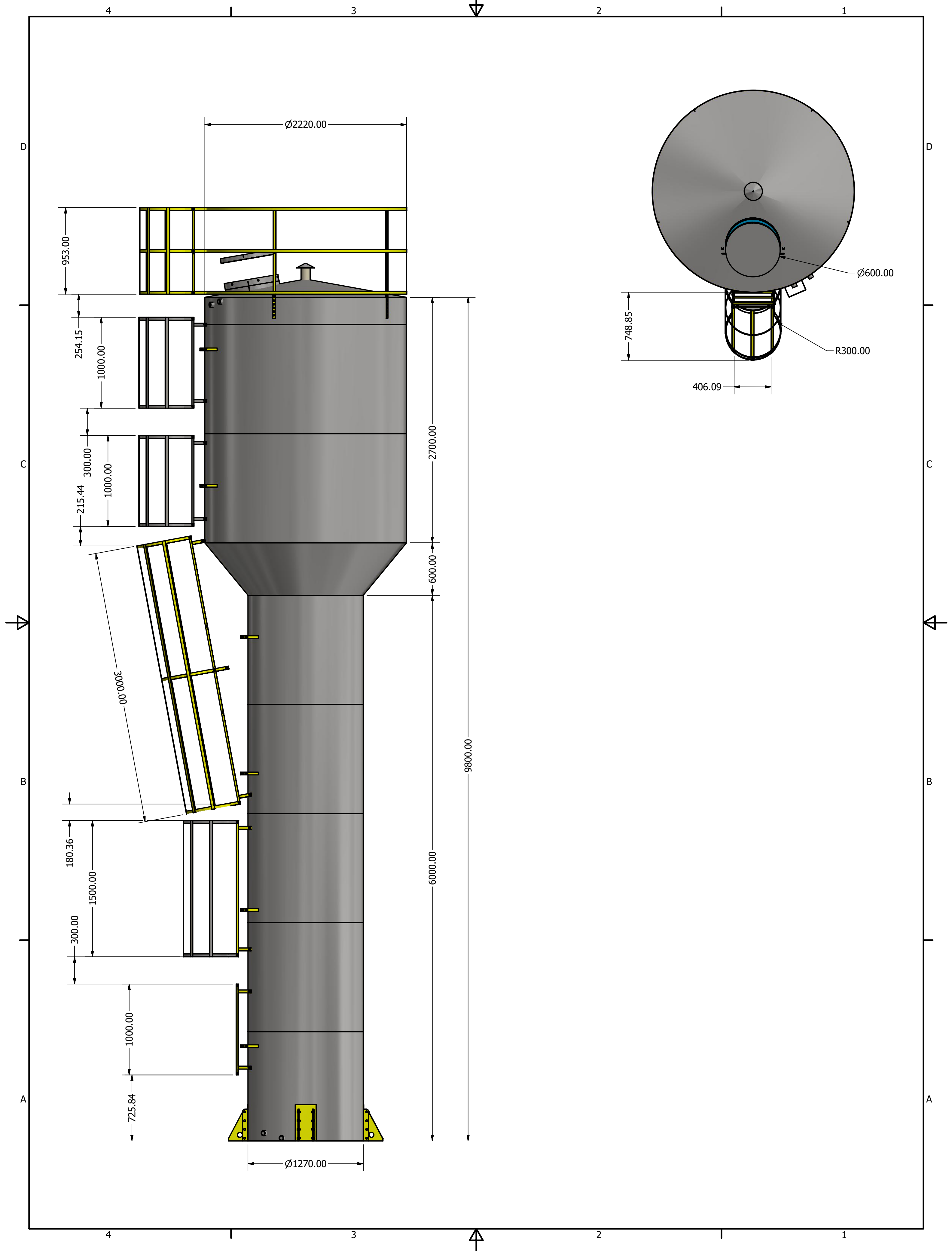


FAZFORTE

FAZ FORTE RESERVATORIOS METALICOS

NOME EMPRESA:
TCA 1801

SIZE C	DWG NO TCA 1801	REV
SCALE	SHEET 1 OF 4	



LISTA DE PEÇAS				
ITEM	QTDE	NÚMERO DA PEÇA	DESCRIÇÃO	MASSA
1	1	TCA 1801 CASCA		
2	1	ESCADA PADRAO 3 METROS		27,087 kg
3	1	escada 1 metros		4,153 kg
4	4	pes 350 MM		9,176 kg
5	1	tampa inspeção		8,869 kg
6	6	suporte tubulação		0,279 kg
7	1	escada guardacorpo 1,5 metros		14,538 kg
8	1	GRADE SEGURANÇA 2220		31,195 kg
9	4	ISO 4144 - Bolsa S2 1 1/2		0,322 kg
10	2	escada padrao 1 metro		11,040 kg
11	1	respiro		1,271 kg

