

4

3

2

1

D

D

C

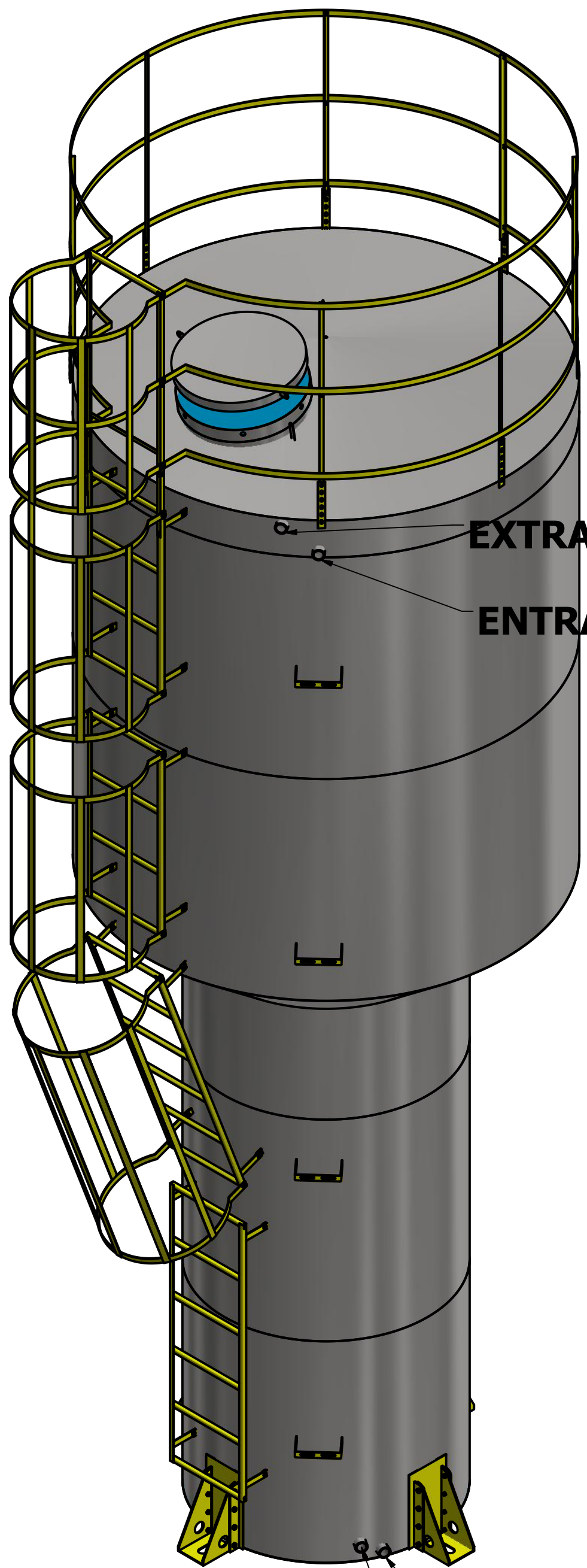
C

B

B

A

A

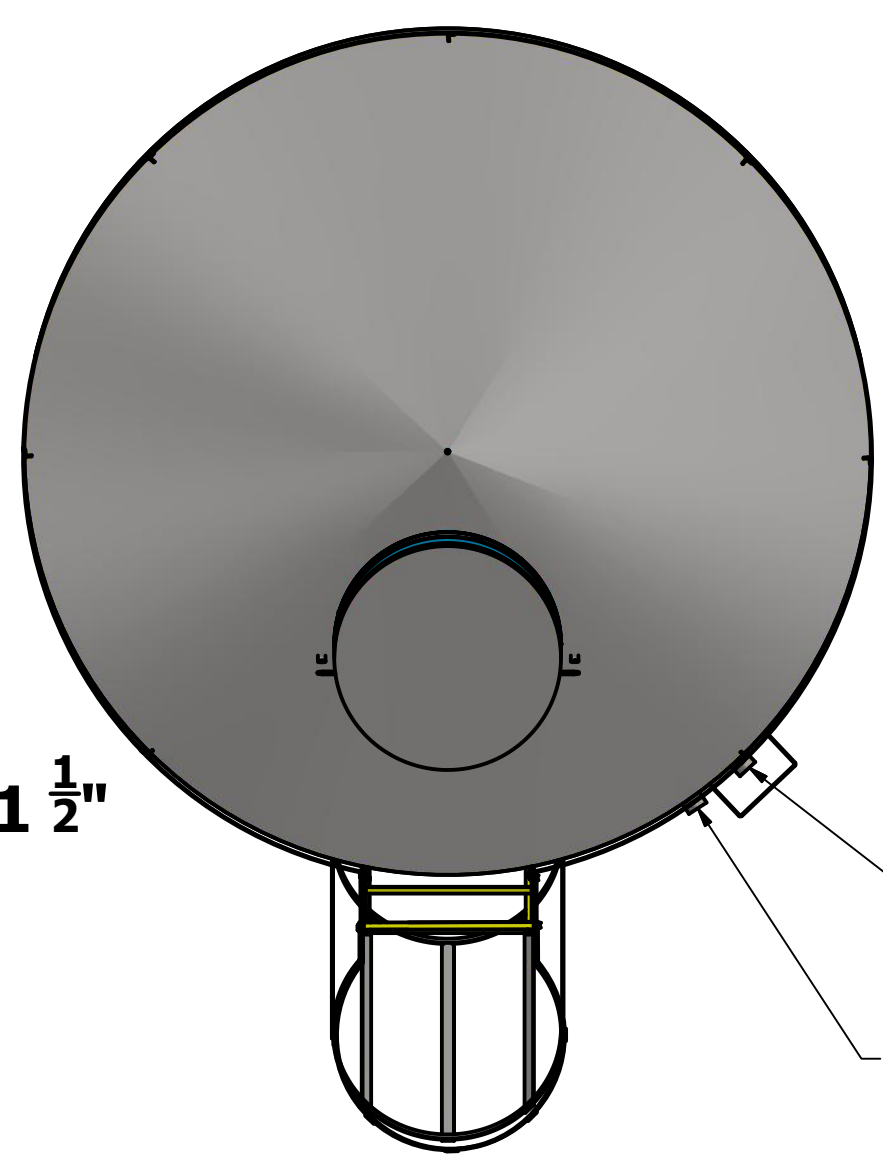


EXTRAVASOR 1 1/2"

ENTRADA 1 1/2"

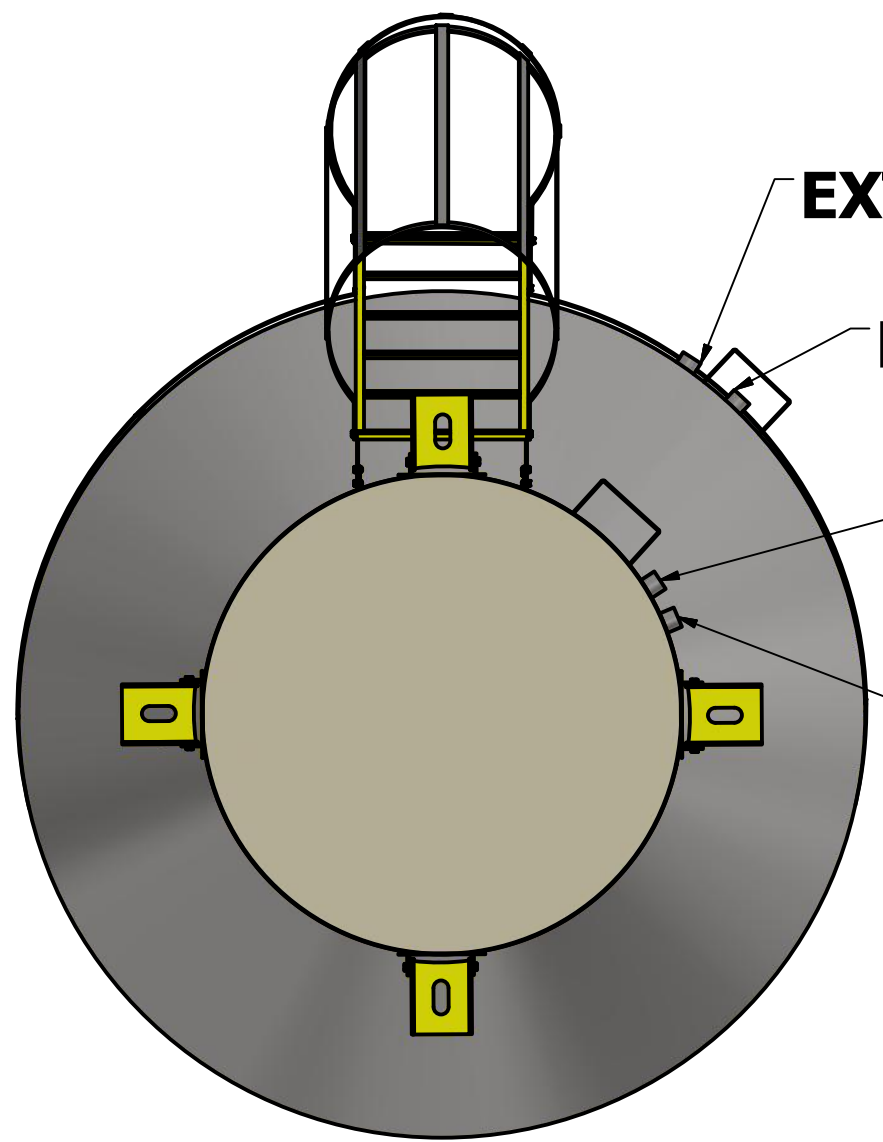
DRENO 1 1/2"

SAIDA 1 1/2"



ENTRADA 1 1/2"

EXTRAVASOR 1 1/2"



EXTRAVASOR 1 1/2"

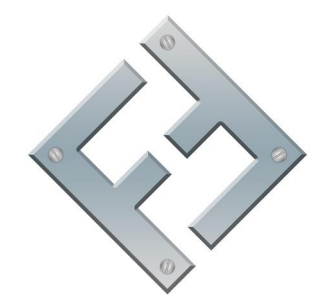
ENTRADA 1 1/2"

SAIDA 1 1/2"

DRENO 1 1/2"

DRAWN
Jander Dantas 28/02/2017

FAZ FORTE RESERVATORIOS METALICOS



FAZFORTE

PADRAO
TCA 1503

SIZE C	DWG NO TCA 1503	REV
-----------	--------------------	-----

SCALE SHEET 1 OF 4

4

3

2

1

LISTA DE PEÇAS

ITEM	QTD	NÚM. DE PEÇA	DESCRIÇÃO	MASSA
1	1	TCA 1503 CASCA		
2	1	GRADE SEGURANÇA 2240		34,291 kg
3	2	escada padrao 1 metro		10,760 kg
4	1	escada guardacorpo 1,5 metros		14,538 kg
5	1	escada 1.5 metros		5,917 kg
6	1	tampa inspeção		8,869 kg
7	4	ISO 4144 - Bolsa S2 1 1/2		0,322 kg
8	4	pes 350 MM		9,176 kg
9	4	suporte tubolação		0,279 kg

D

D

2

6

3

7

7

9

1

3

4

5

7

7

8

C

C

B

B

A

A

4

3

2

1

