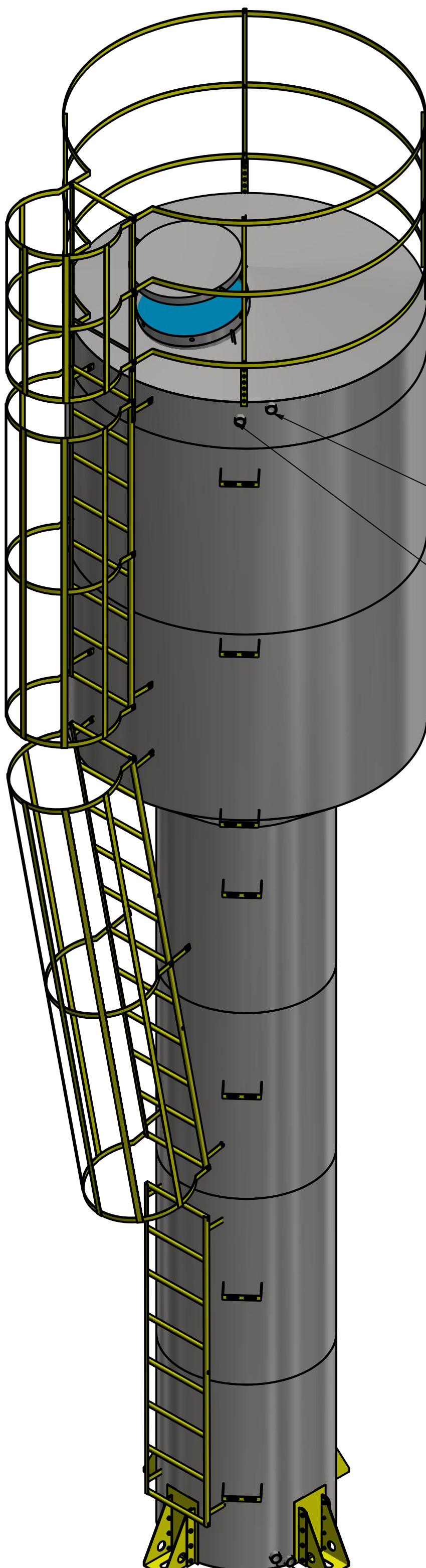


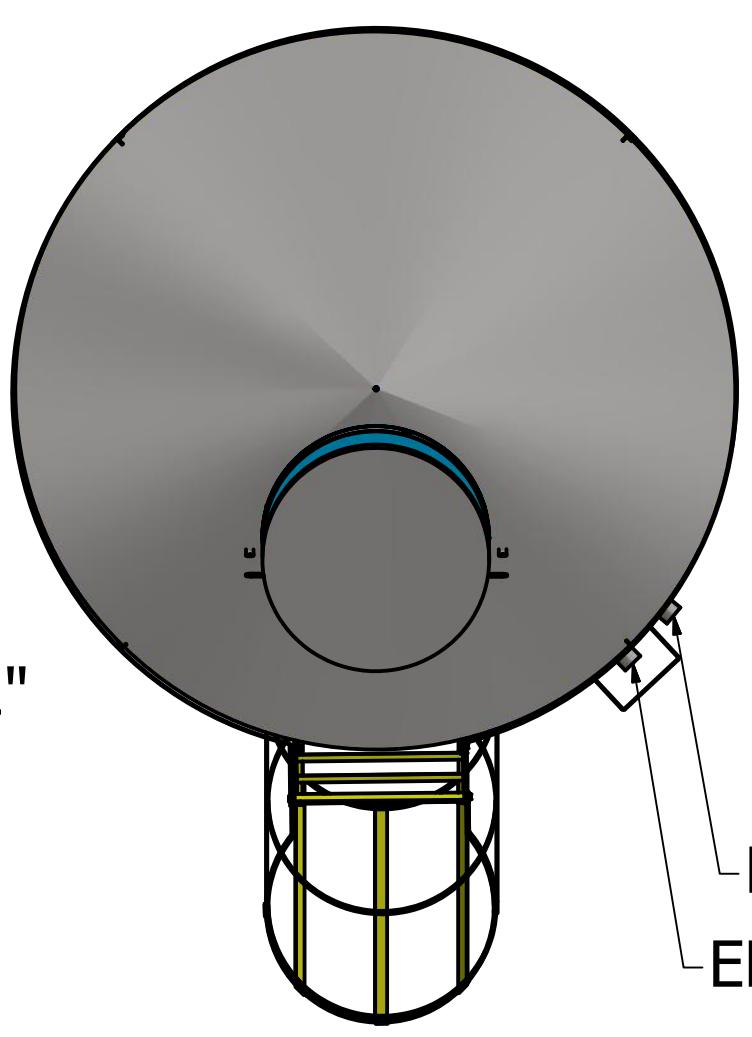
4 3 2 1

D C B A

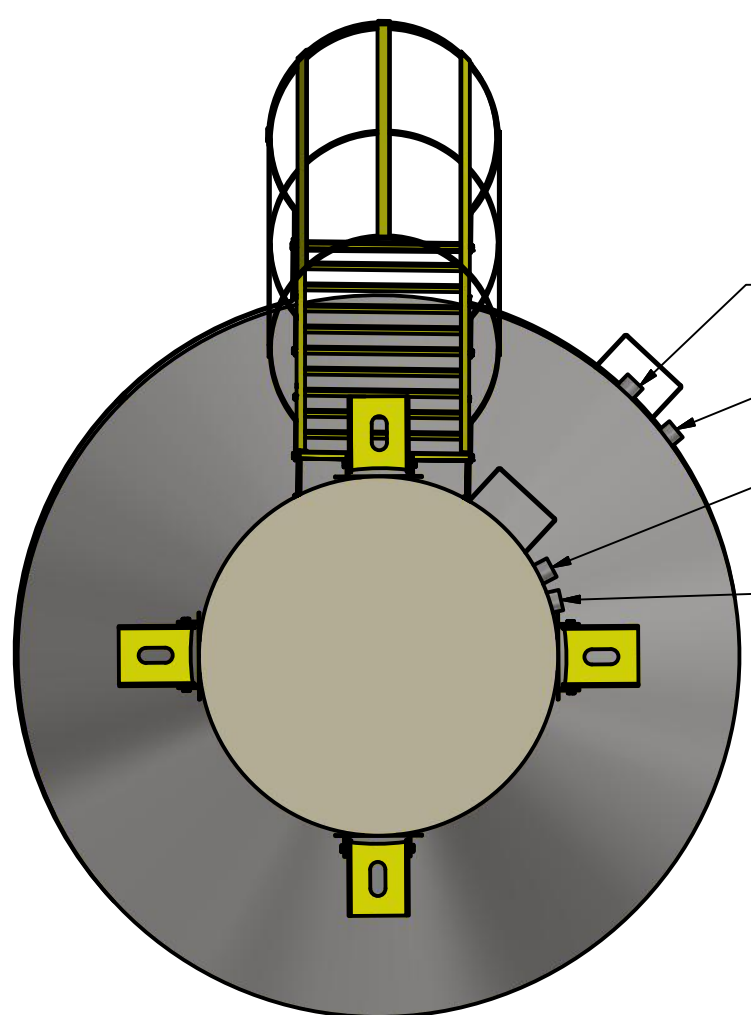
D C B A



EXTRAVASOR 1 1/2"  
 ENTRADA 1 1/2"

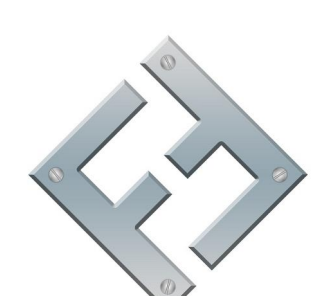


EXTRAVASOR 1 1/2"  
 ENTRADA 1 1/2"

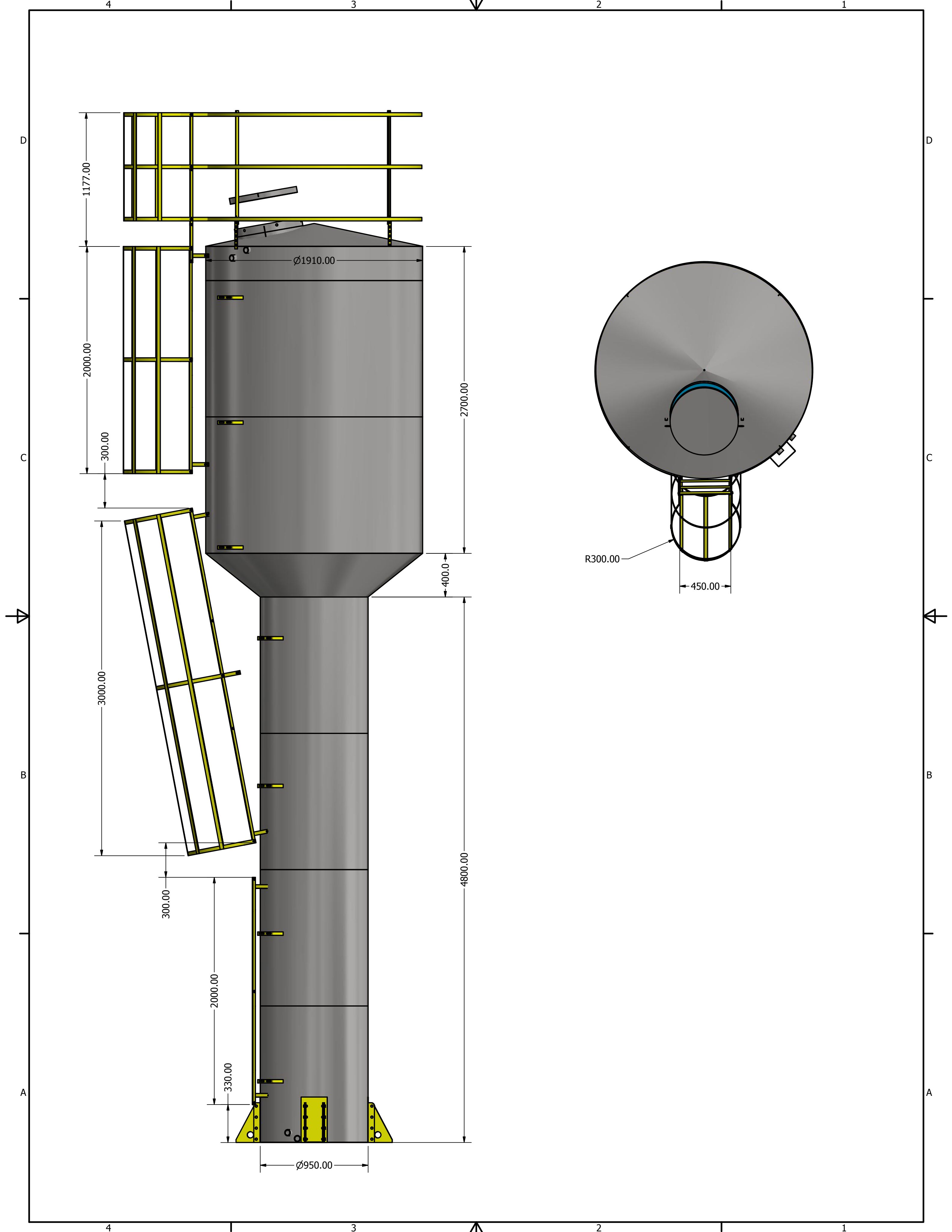


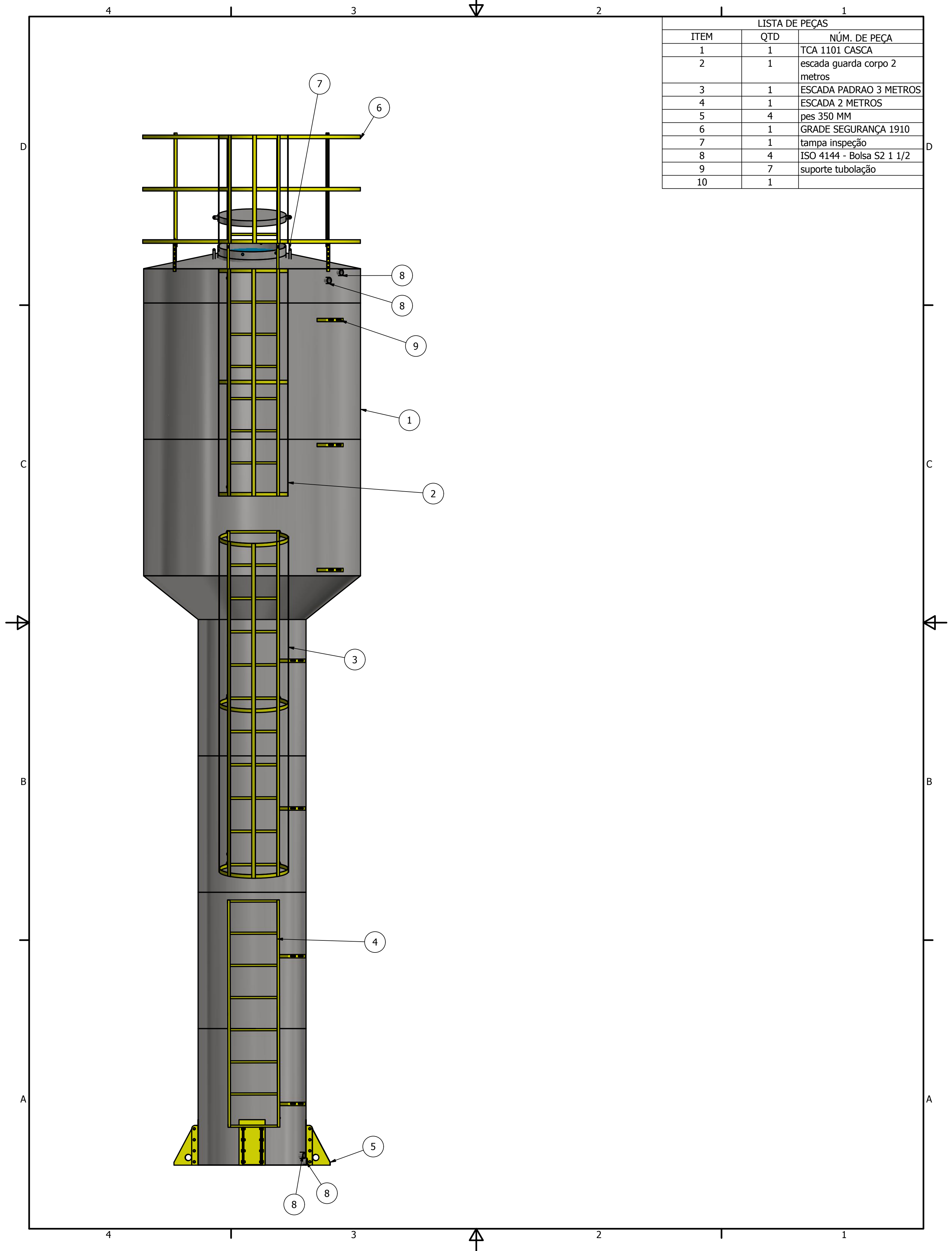
ENTRADA 1 1/2"  
 EXTRAVASOR 1 1/2"  
 SAIDA 1 1/2"  
 DRENO 1 1/2"

DRENO 1 1/2"  
 SAIDA 1 1/2"

DRAWN Dione		07/04/2015		FAZ FORTE RESERVATORIOS METALICOS	
 <b>FAZFORTE</b>		PADRAO			
		<b>TCA 1101</b>			
SIZE C	DWG NO TCA 1101	REV			
SCALE	SHEET 1 OF 4				

4 3 2 1





LISTA DE PEÇAS		
ITEM	QTD	NÚM. DE PEÇA
1	1	TCA 1101 CASCA
2	1	escada guarda corpo 2 metros
3	1	ESCADA PADRAO 3 METROS
4	1	ESCADA 2 METROS
5	4	pes 350 MM
6	1	GRADE SEGURANÇA 1910
7	1	tampa inspeção
8	4	ISO 4144 - Bolsa S2 1 1/2
9	7	suporte tubulação
10	1	