

**SUPORE LUZ PILOTO**

**RESPIRO 4"**

**SUPORE  
PARA  
RAIO**

**SUPORE  
PARA  
RAIO**

**RESPIRO 4"**

**SAÍDA 1 ½"**

**DRENO 1 ½"**

**EXTRAVASOR 1 ½"**

**ENTRADA 1 ½"**

**ENTRADA 1 ½"**

**EXTRAVASOR 1 ½"**

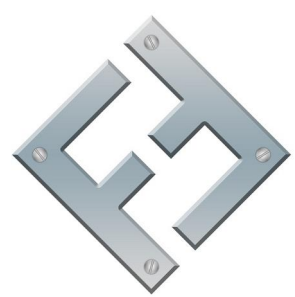
**SUPORE  
LUZ  
PILOTO**

**ISOLADORES**

**SAÍDA 1 ½"**

**DRENO 1 ½"**

**PROJETISTA**  
Jander Dantas 22/03/2017

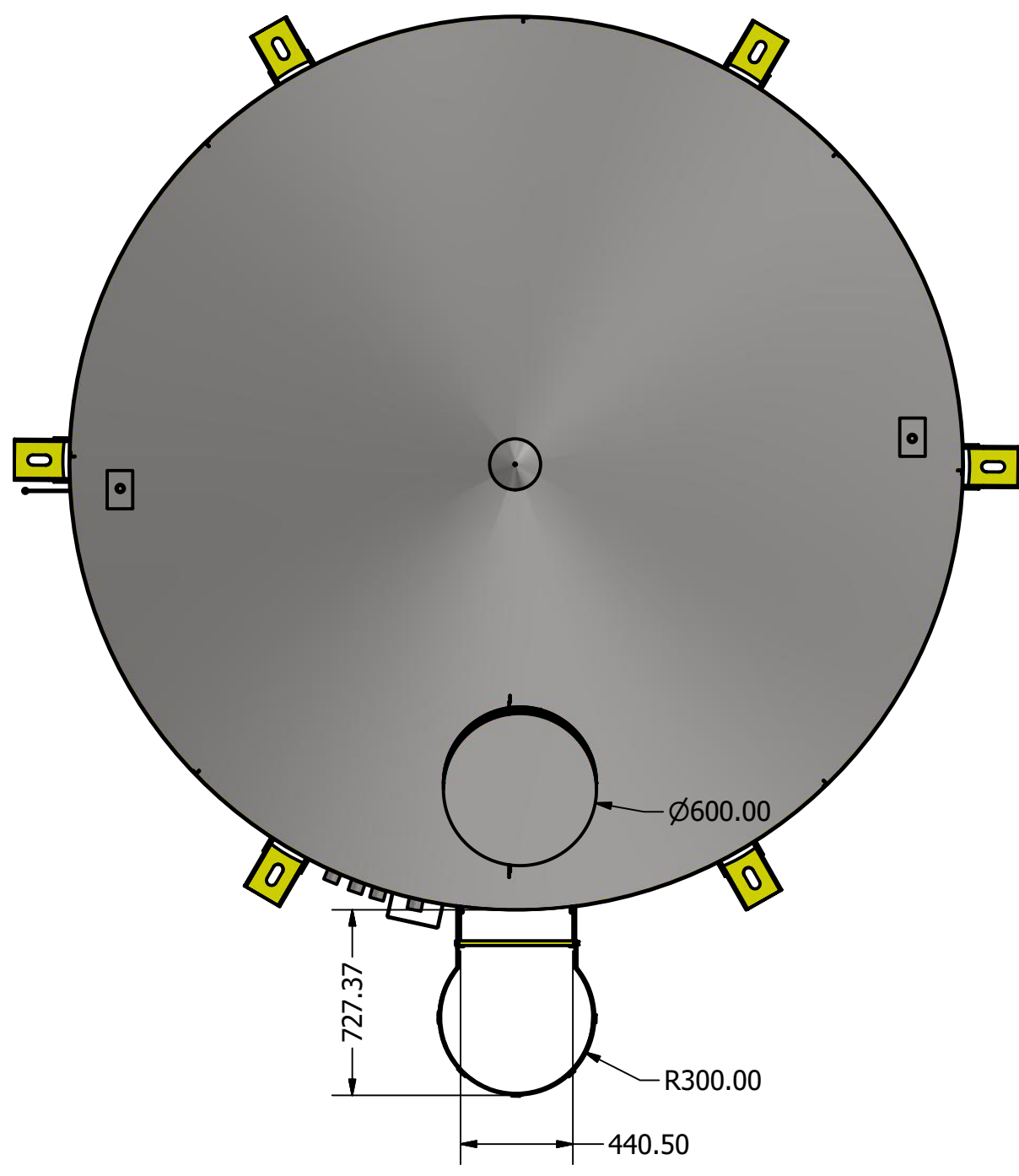
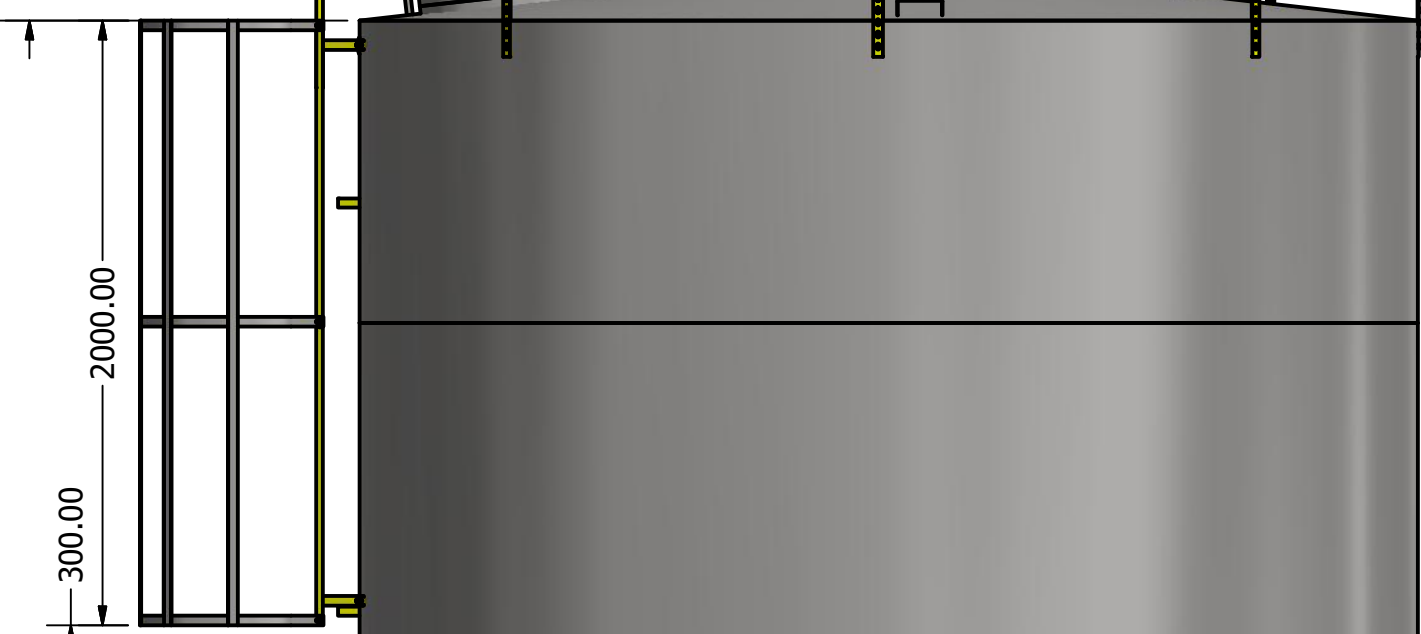
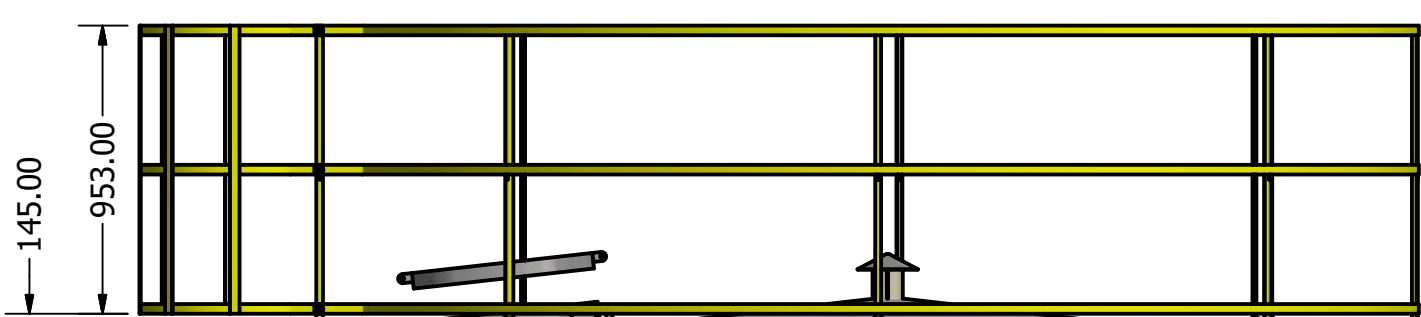
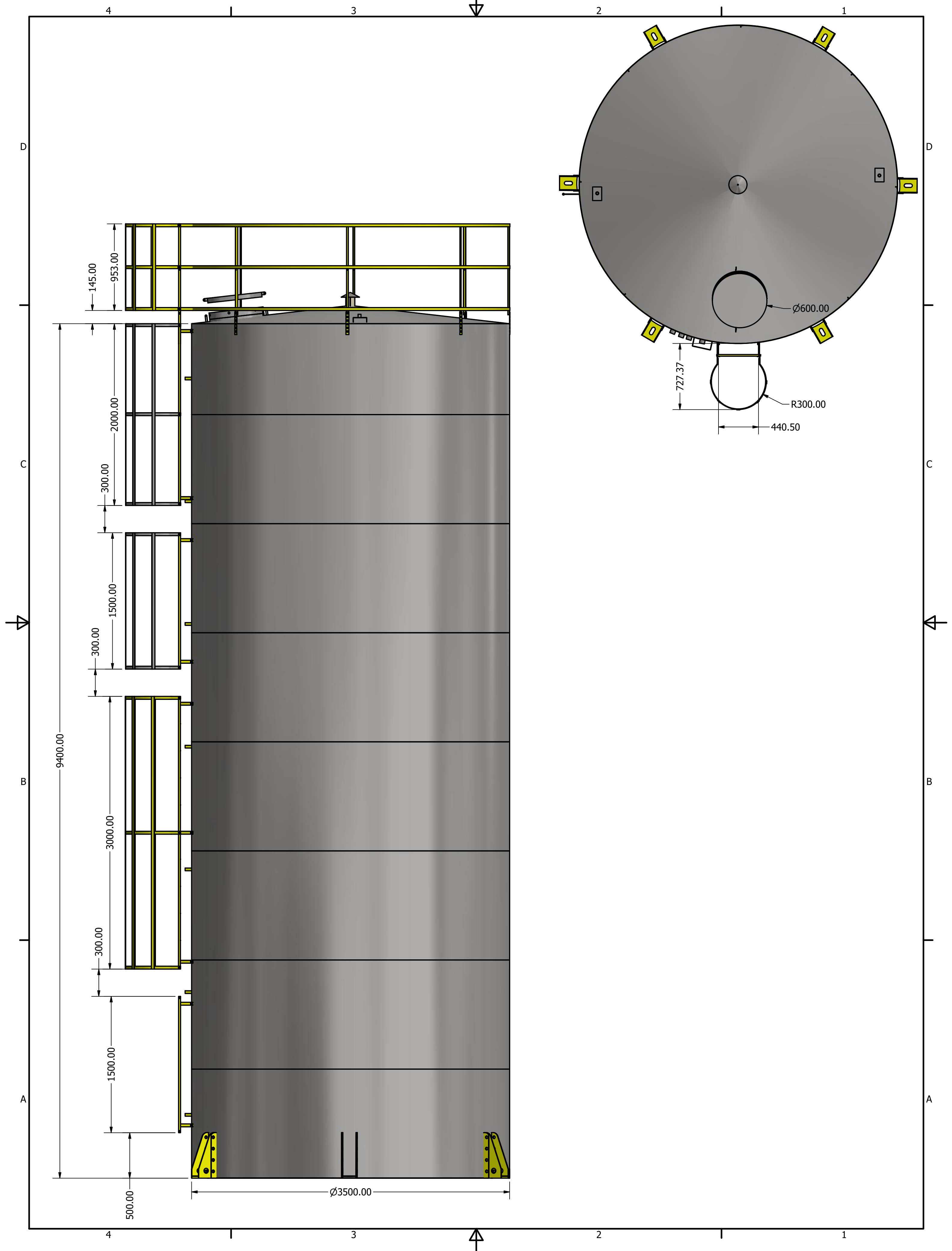


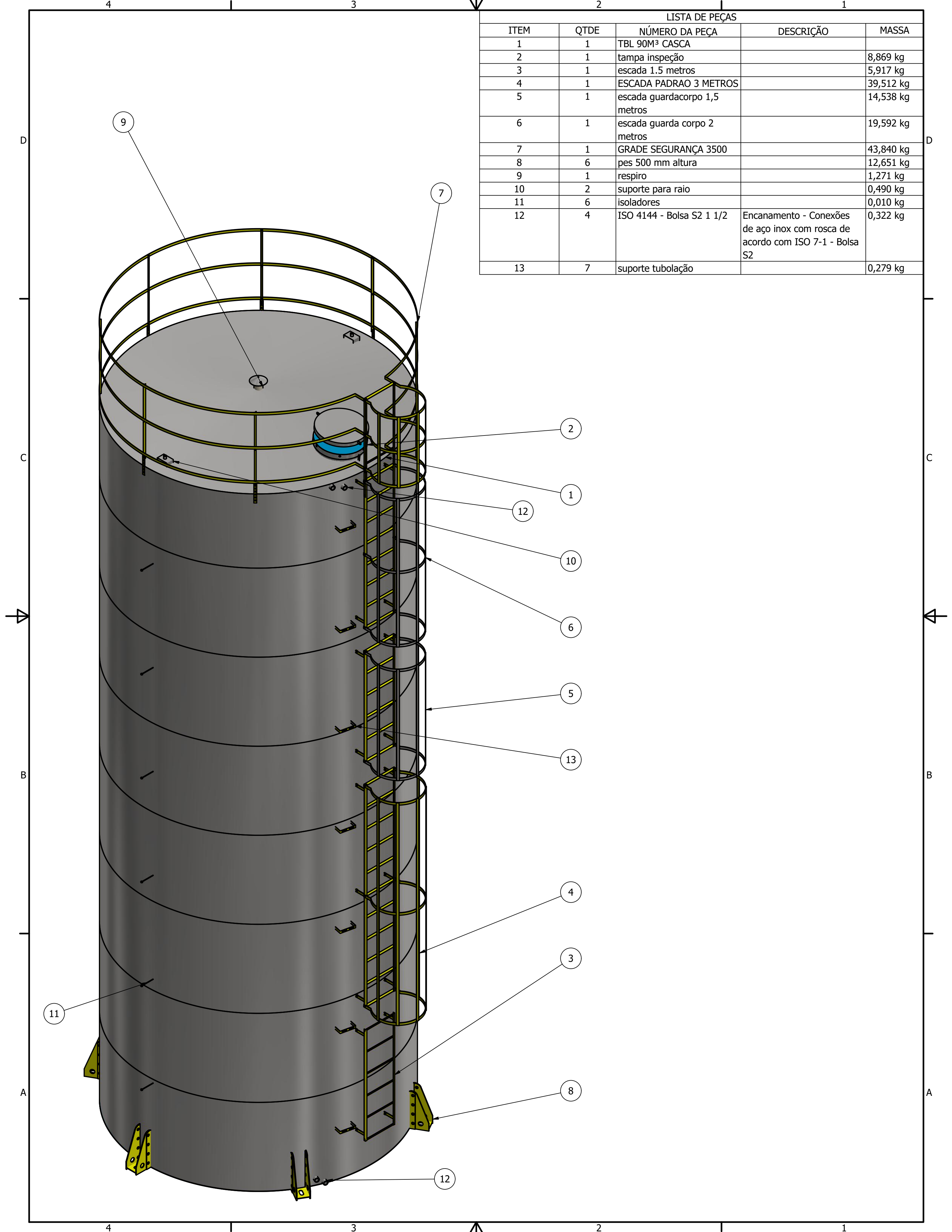
**FAZFORTE**

**FAZ FORTE RESERVATORIOS METALICOS**

**NOME EMPRESA:**  
**TBL 90M³**

SIZE	DWG NO	REV
C	TBL 90M³	
SCALE	SHEET 1 OF 4	





LISTA DE PEÇAS				
ITEM	QTDE	NÚMERO DA PEÇA	DESCRIÇÃO	MASSA
1	1	TBL 90M³ CASCA		
2	1	tampa inspeção		8,869 kg
3	1	escada 1.5 metros		5,917 kg
4	1	ESCADA PADRAO 3 METROS		39,512 kg
5	1	escada guardacorpo 1,5 metros		14,538 kg
6	1	escada guarda corpo 2 metros		19,592 kg
7	1	GRADE SEGURANÇA 3500		43,840 kg
8	6	pes 500 mm altura		12,651 kg
9	1	respiro		1,271 kg
10	2	suporte para raio		0,490 kg
11	6	isoladores		0,010 kg
12	4	ISO 4144 - Bolsa S2 1 1/2	Encanamento - Conexões de aço inox com rosca de acordo com ISO 7-1 - Bolsa S2	0,322 kg
13	7	suporte tubulação		0,279 kg