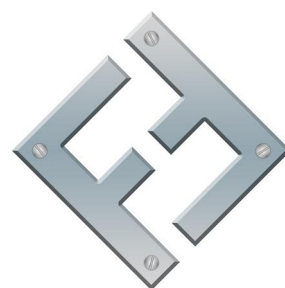


DRAWN
Jander Dantas 01/03/2017



FAZFORTE

FAZ FORTE RESERVATORIOS METALICOS

TITLE

TBL 701

PADRAO

SIZE

C

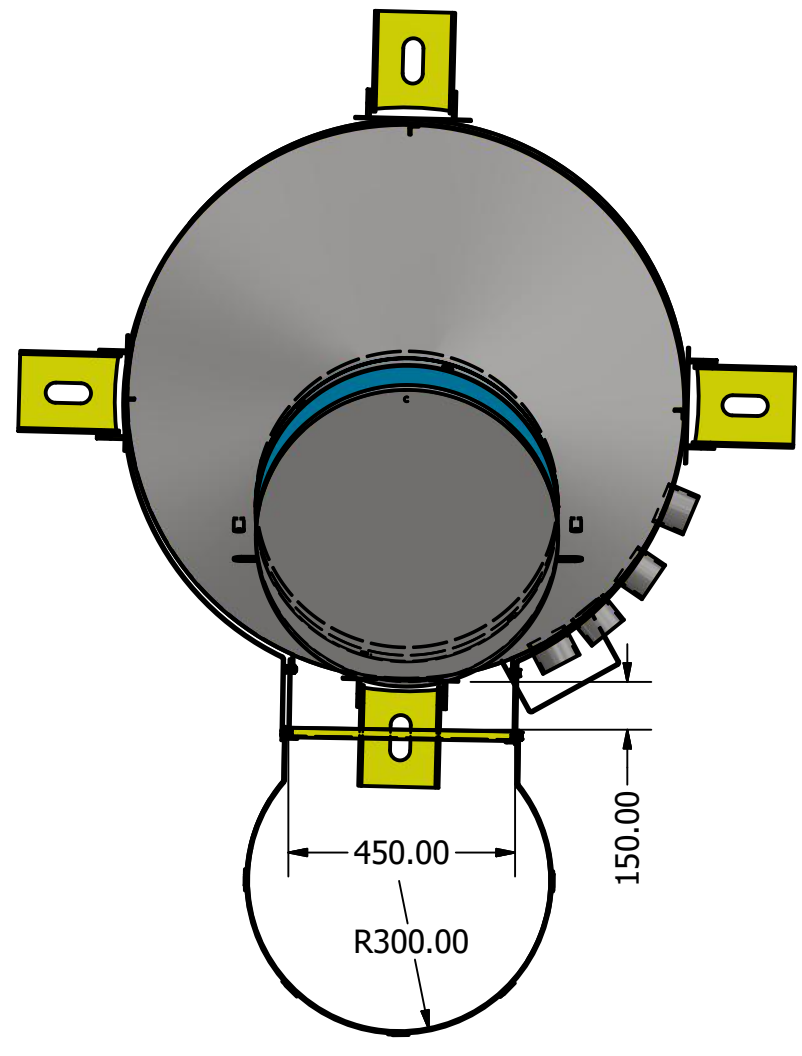
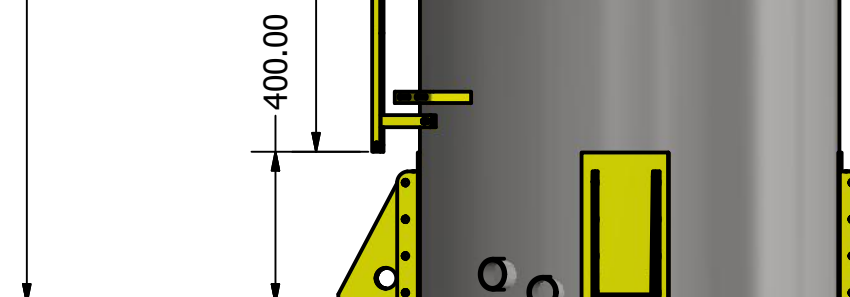
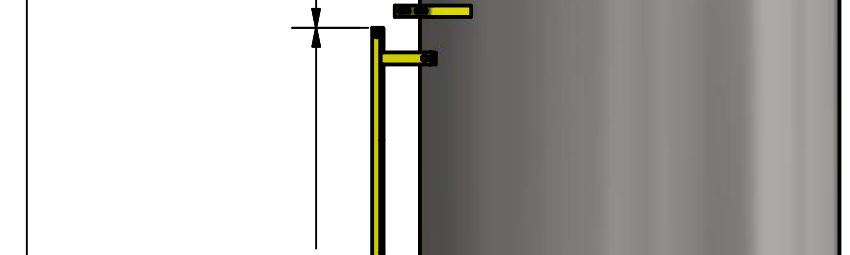
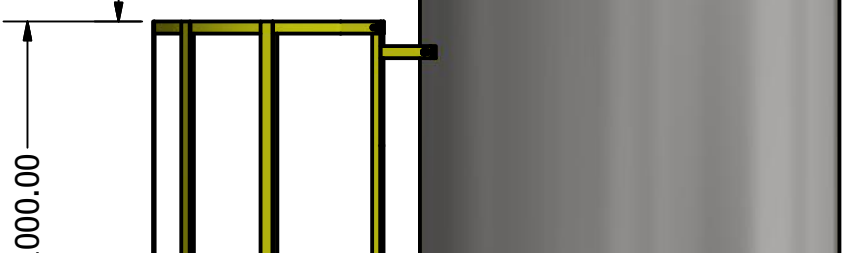
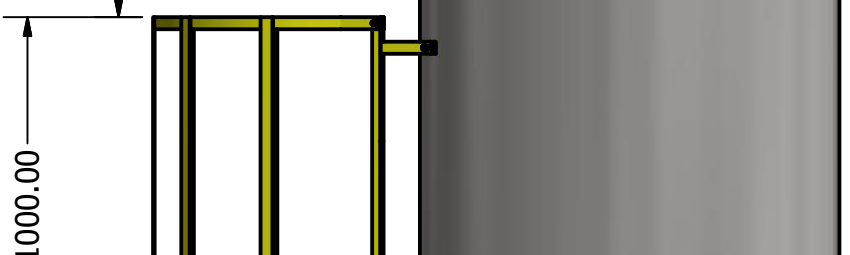
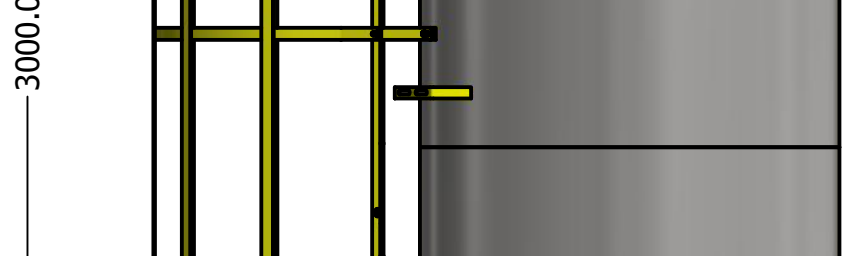
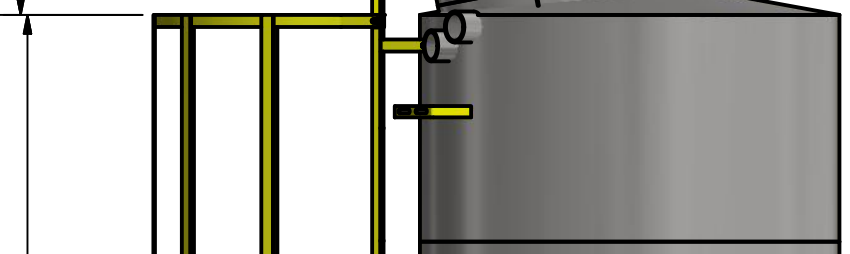
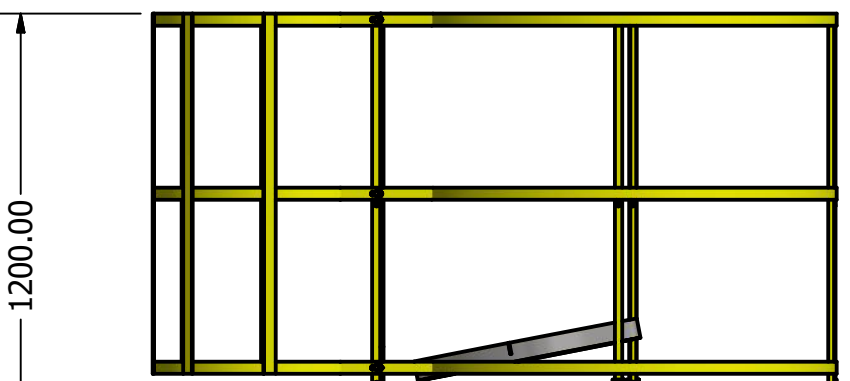
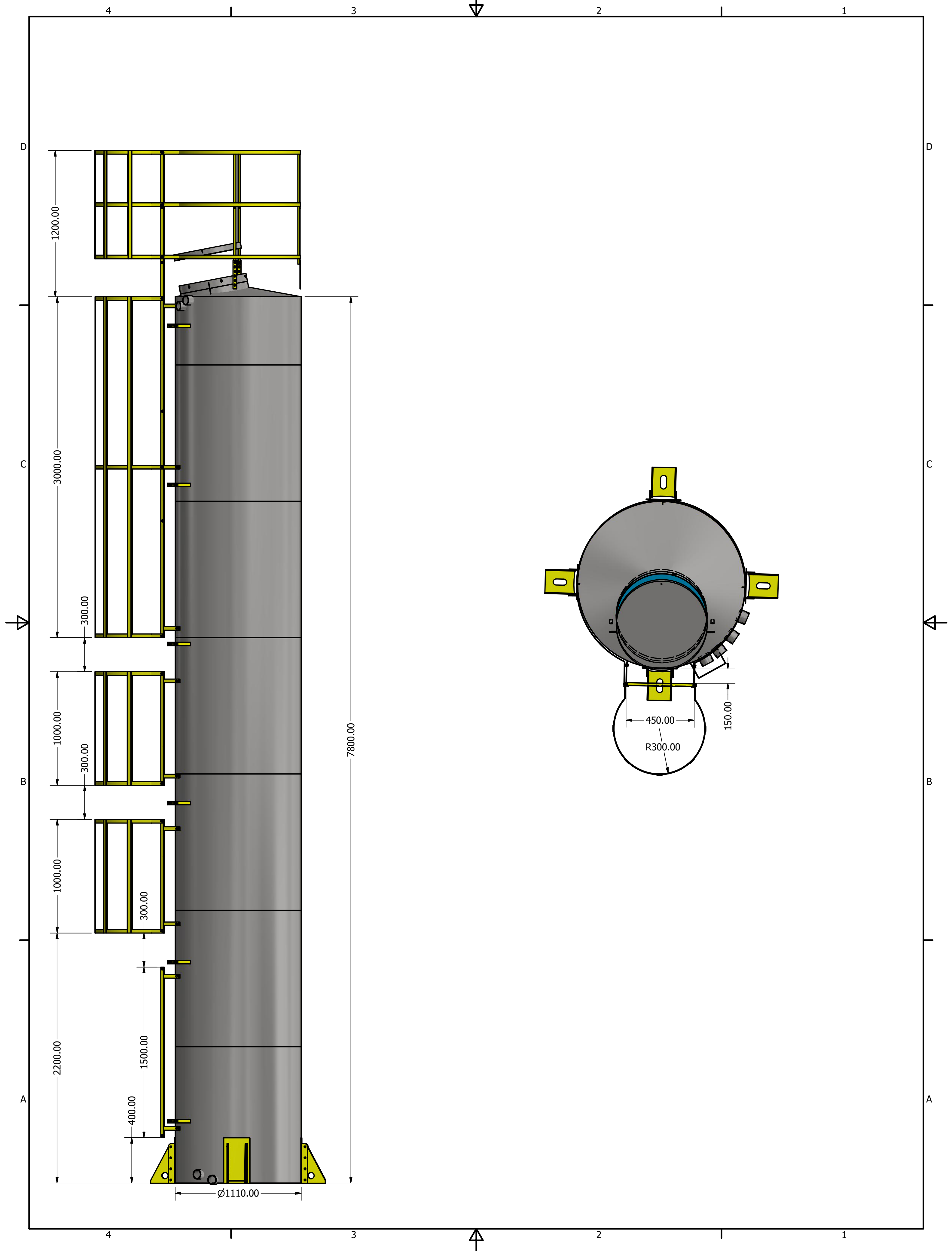
DWG NO

TBL 701

REV

SCALE

SHEET 1 OF 4



1200.00
3000.00
300.00
1000.00
300.00
1000.00
300.00
2200.00
1500.00
400.00
Ø1110.00

7800.00

4 3 2 1

D
C
B
A

D
C
B
A



4

3

2

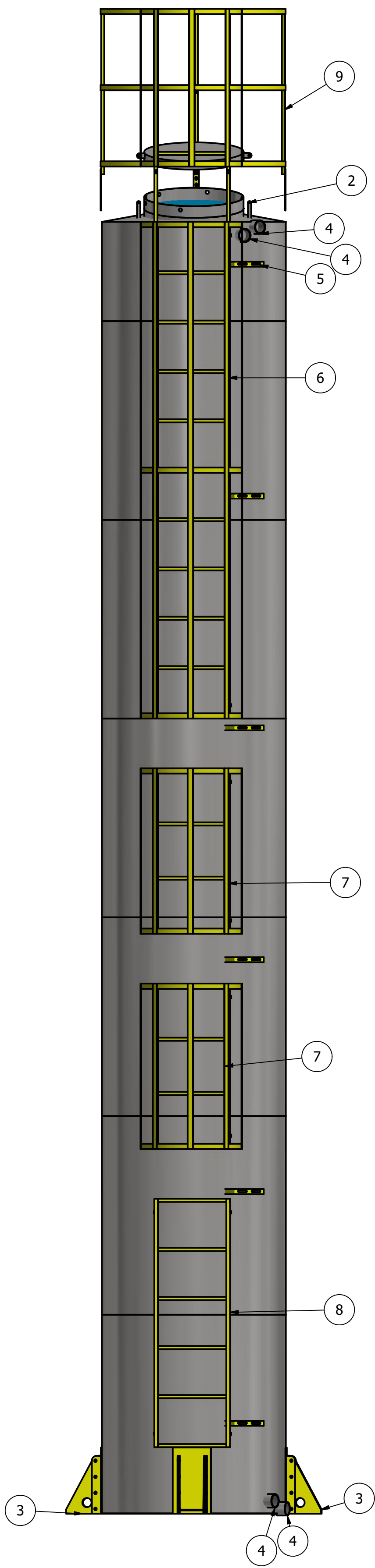
1

LISTA DE PEÇAS

ITEM	QTD	NÚM. DE PEÇA	DESCRIÇÃO	MASSA
1	1	TBL 701 CASCA		
2	1	tampa inspeção		8,869 kg
3	4	pes 350 MM		8,830 kg
4	4	JIS B 2302 - Bolsa 2 1/2	Bolsa	0,604 kg
5	6	suporte tubolação		0,279 kg
6	1	ESCADA PADRAO 3 METROS		27,087 kg
7	2	escada padrao 1 metro		10,760 kg
8	1	escada 1.5 metros		5,917 kg
9	1	GRADE SEGURANÇA 1110		21,781 kg

D

D



C

C

B

B

A

A

4

3

2

1