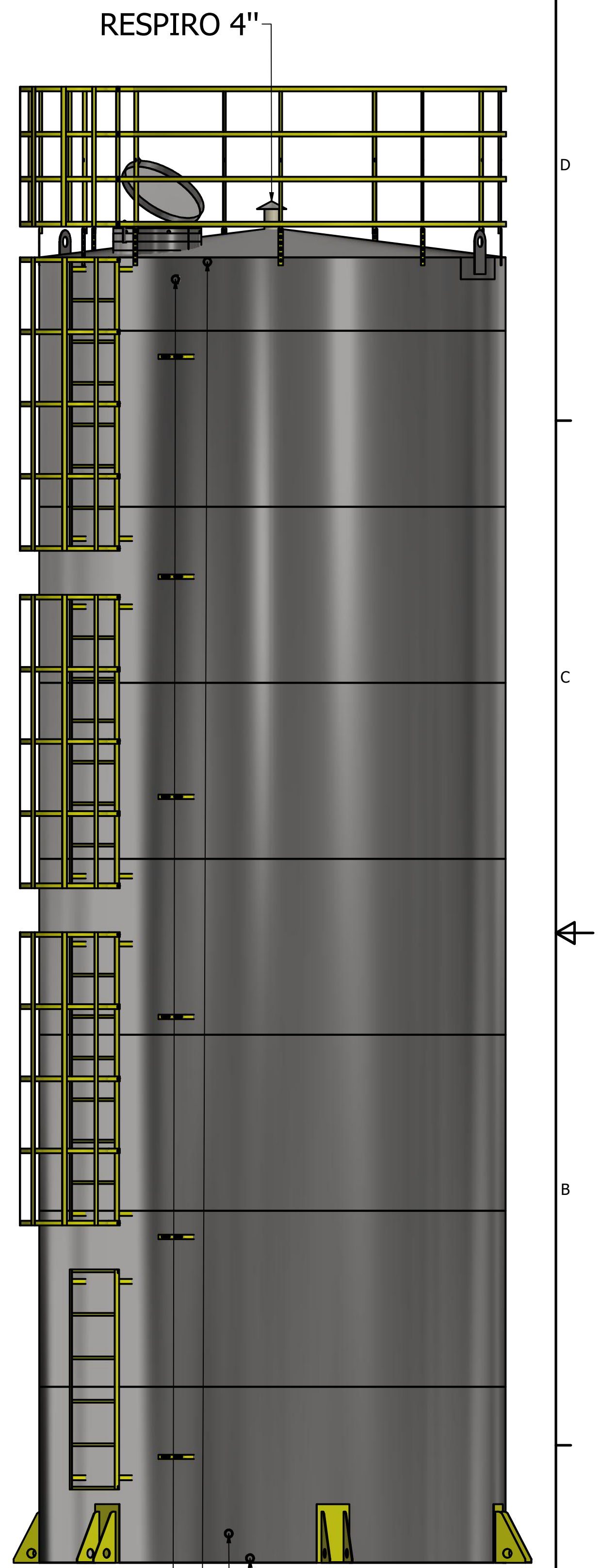
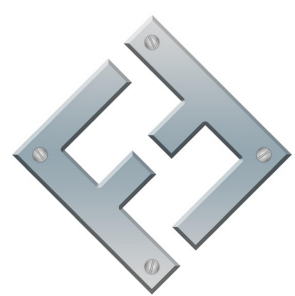


ENTRADA 1 1/2"
 EXTRAVASOR 1 1/2"
 DRENO 1 1/2"
 SAÍDA 1 1/2"



ENTRADA 1 1/2"
 EXTRAVASOR 1 1/2"
 DRENO 1 1/2"
 SAÍDA 1 1/2"

| | | | | | |
|---|--------------------|----------------------------------|--|-----------------------------------|--------------|
| PROJETISTA Erik Felipe | | 26/04/2021 | | FAZ FORTE RESERVATORIOS METALICOS | |
|  | | NOME EMPRESA: TBL 7002 | | | |
| SIZE C | DWG NO TBL 7002 | REV | | SHEET 1 OF 5 | |
| SCALE | | | | | SHEET 1 OF 5 |

4

3

2

1

D

D

C

C

B

B

A

A

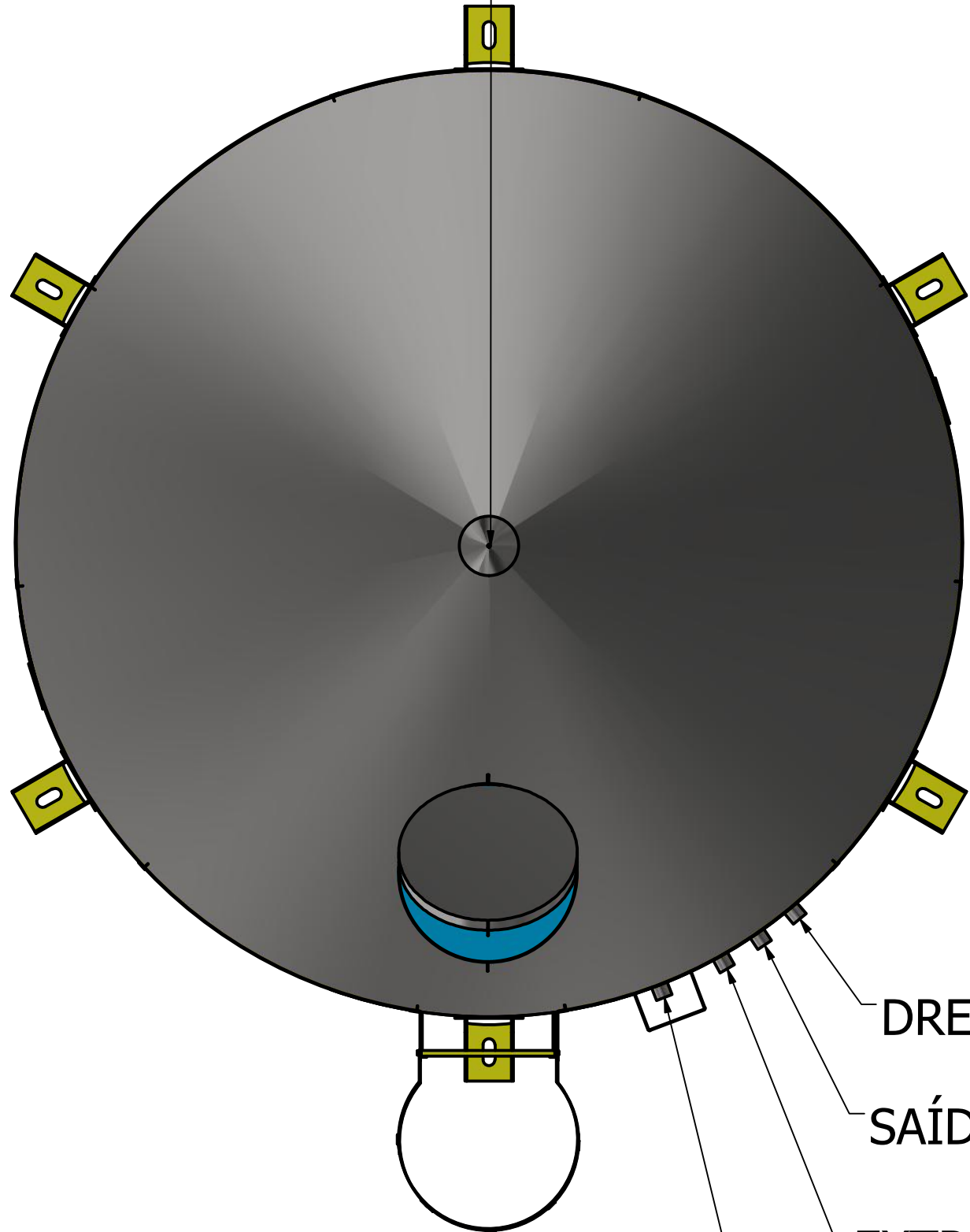
4

3

2

1

RESPIRO 4"



DRENO 1 1/2"

SAÍDA 1 1/2"

EXTRAVASOR 1 1/2"

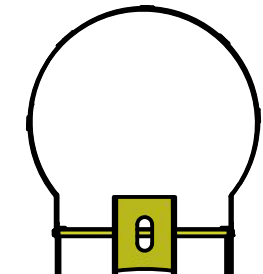
ENTRADA 1 1/2"

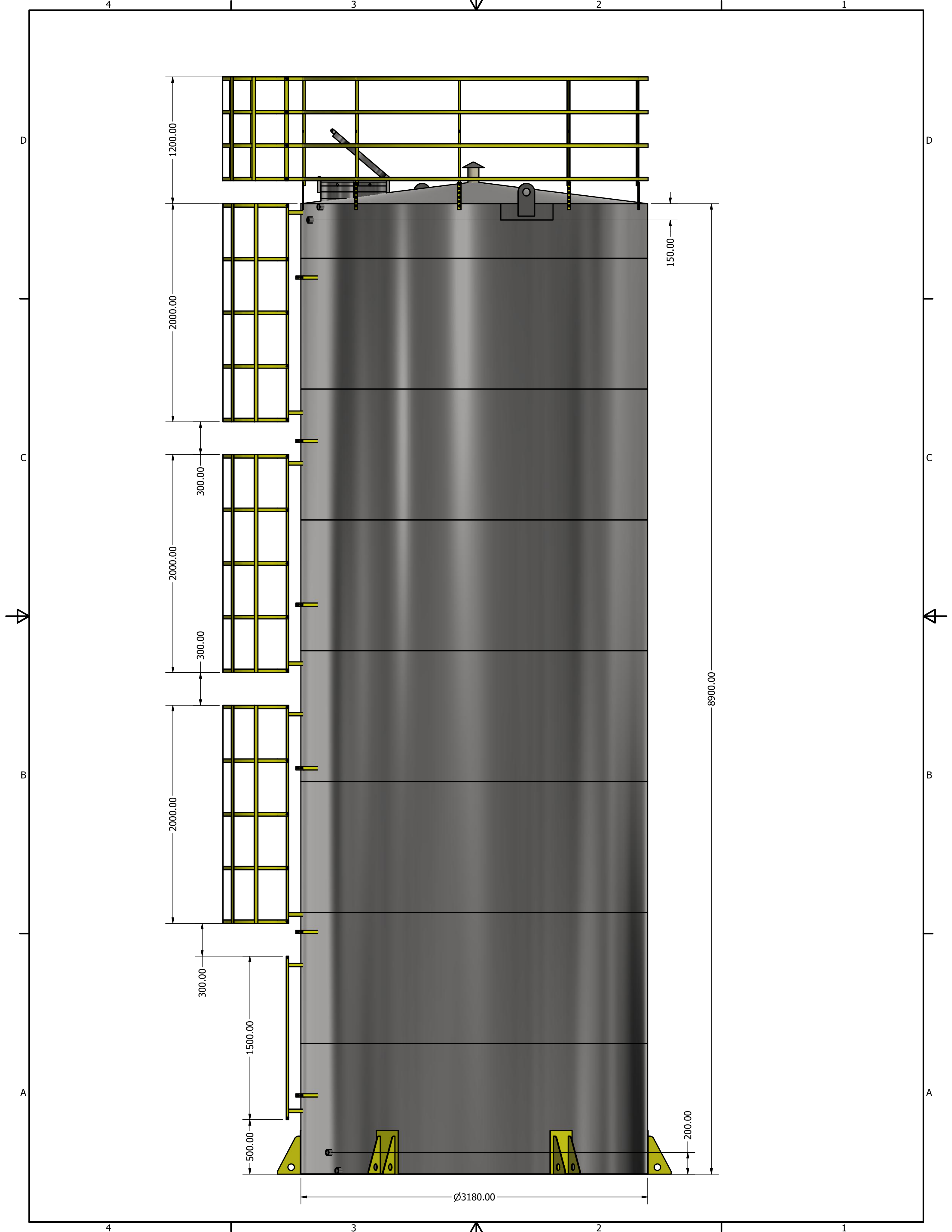
ENTRADA 1 1/2"

EXTRAVASOR 1 1/2"

SAÍDA 1 1/2"

DRENO 1 1/2"





4

3

2

1

LISTA DE PEÇAS

| ITEM | QTDE | NÚMERO DA PEÇA | MASSA |
|------|------|--------------------------------|-----------|
| 7 | 4 | ISO 4144 - Bolsa S2 1 1/2 | 0,322 kg |
| 8 | 1 | respiro | 1,271 kg |
| 9 | 6 | suporte tubolação | 0,285 kg |
| 10 | 1 | escada 1.5 metros | 3,767 kg |
| 16 | 3 | escada guarda corpo 2 metros | 14,786 kg |
| 19 | 1 | BOCA INSPEÇÃO 600 MM + PESCOÇO | 8,979 kg |
| 20 | 6 | pes fixo | 8,669 kg |
| 21 | 1 | GRADE SEGURANÇA 3180 | 29,492 kg |
| 22 | 27 | DEGRAU INTERNO CANTONEIRA | 0,748 kg |
| 23 | 2 | orelha guindaste | 3,327 kg |

D

C

B

A

D

C

B

A

21

23

1

19

8

9

16

10

7

20

22

