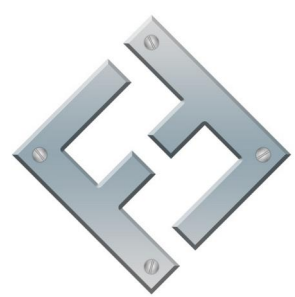


ENTRADA 1 1/2"
 EXTRAVASOR 1 1/2"
 DRENO 1 1/2"
 SAÍDA 1 1/2"

PROJETISTA Erik Felipe		30/07/2020		FAZ FORTE RESERVATORIOS METALICOS	
		NOME EMPRESA: TBL 504			
SIZE C	DWG NO TBL 504	REV		SHEET 1 OF 5	
FAZFORTE		SCALE			

4

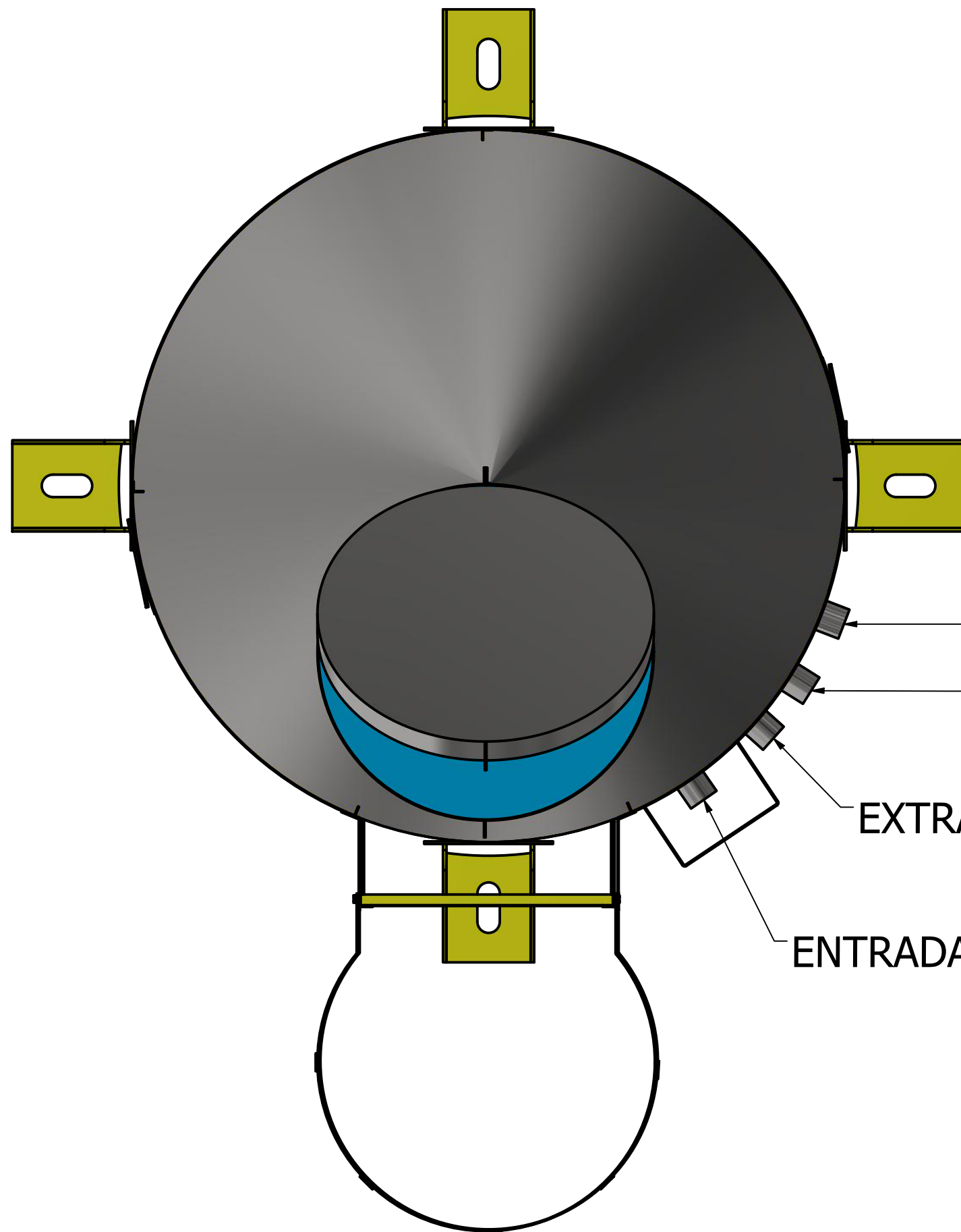
3

2

1

D

D



DRENO 1 1/2"

SAÍDA 1 1/2"

EXTRAVASOR 1 1/2"

ENTRADA 1 1/2"

C

C

4

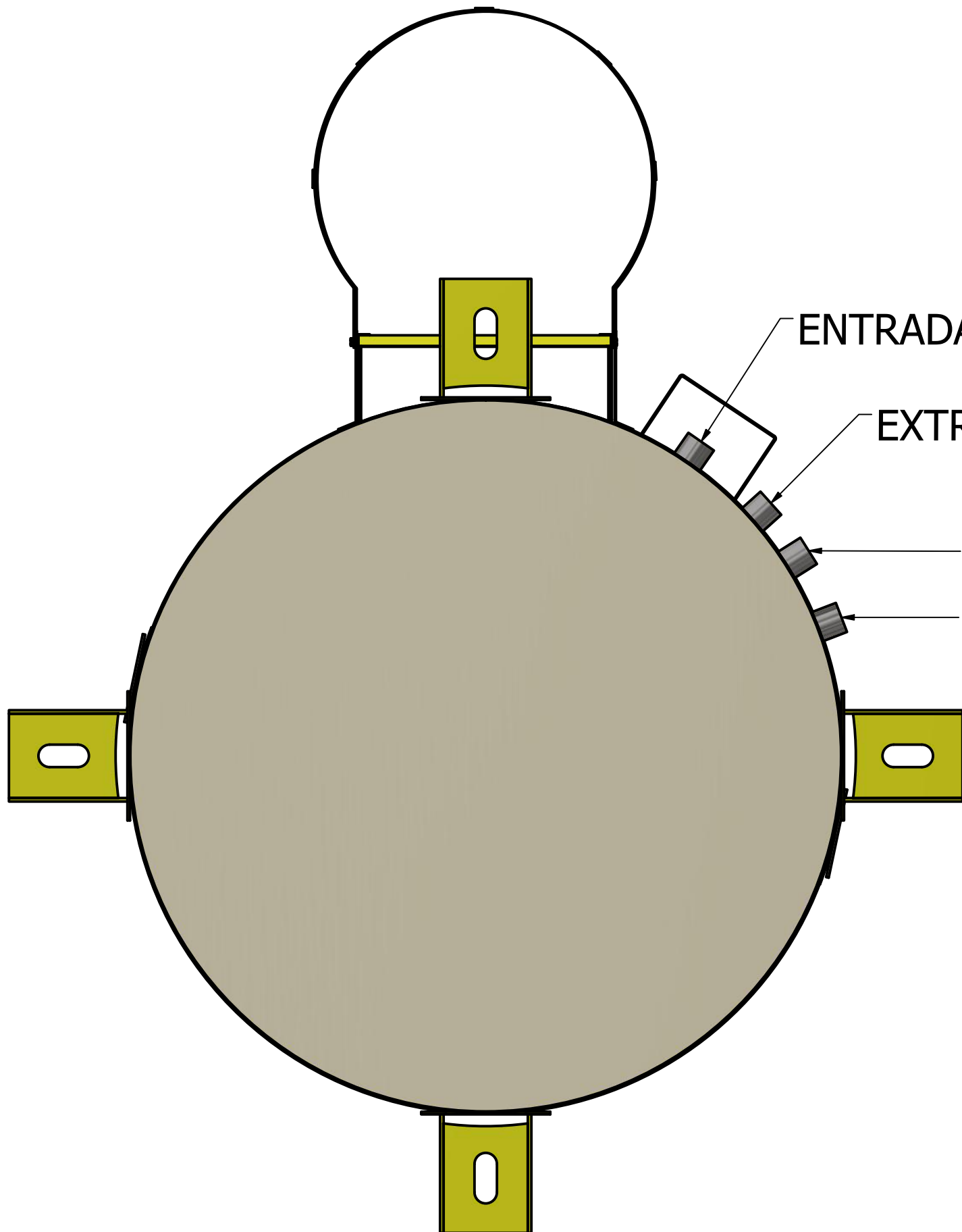
3

2

1

B

B



ENTRADA 1 1/2"

EXTRAVASOR 1 1/2"

SAÍDA 1 1/2"

DRENO 1 1/2"

A

A

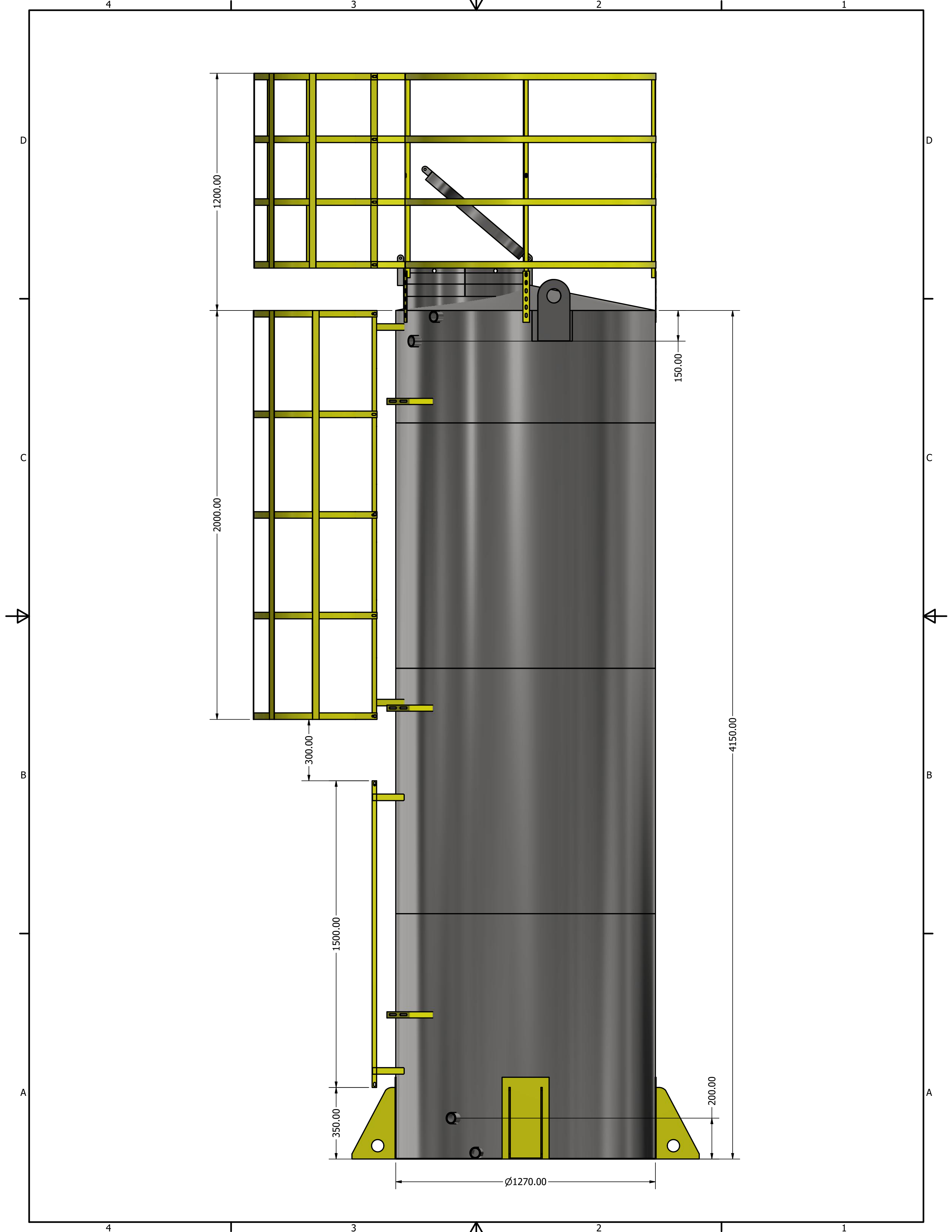
4

3

2

1

4



4

3

2

1

LISTA DE PEÇAS

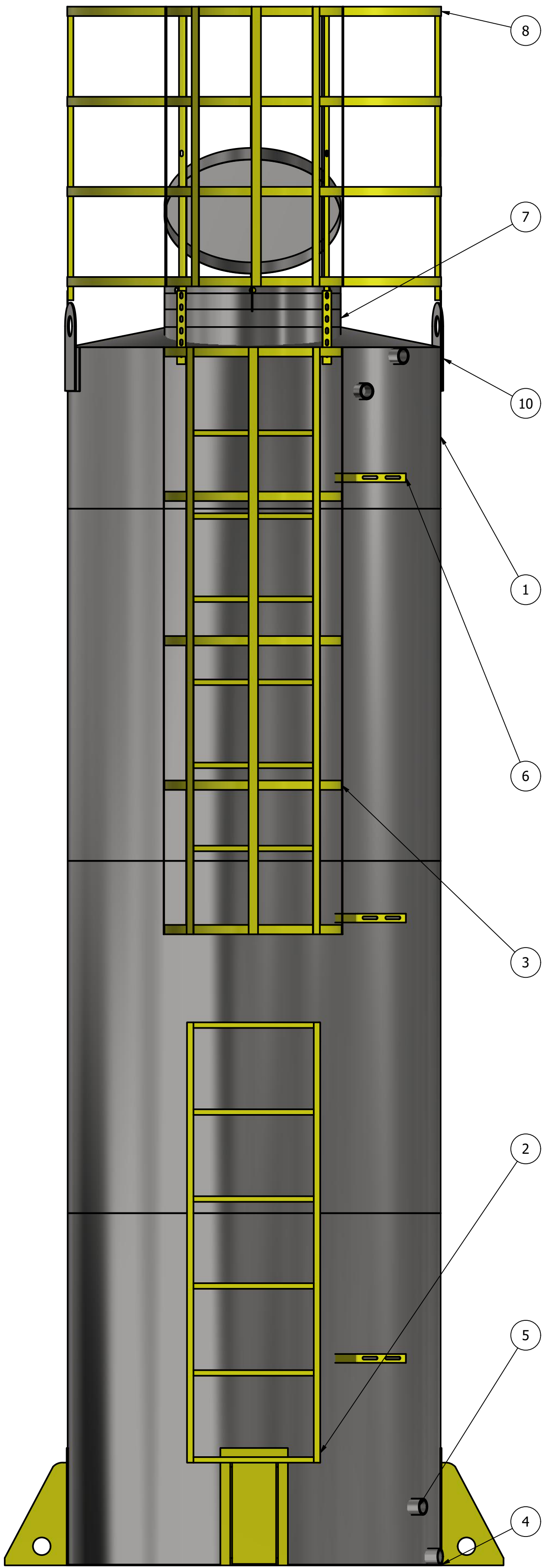
ITEM	QTD	NÚM. DE PEÇA	MASSA
2	1	escada 1.5 metros	3,767 kg
3	1	escada guarda corpo 2 metros	14,786 kg
4	4	pes fixo	8,669 kg
5	4	ISO 4144 - Bolsa S2 1 1/2	0,322 kg
6	3	suporte tubulação	0,285 kg
7	1	BOCA INSPEÇÃO 600 MM + PESCOÇO	8,979 kg
8	1	GRADE SEGURANÇA 1270	15,710 kg
9	13	DEGRAU INTERNO CANTONEIRA	0,748 kg
10	2	orelha guindaste	2,257 kg

D

C

B

A

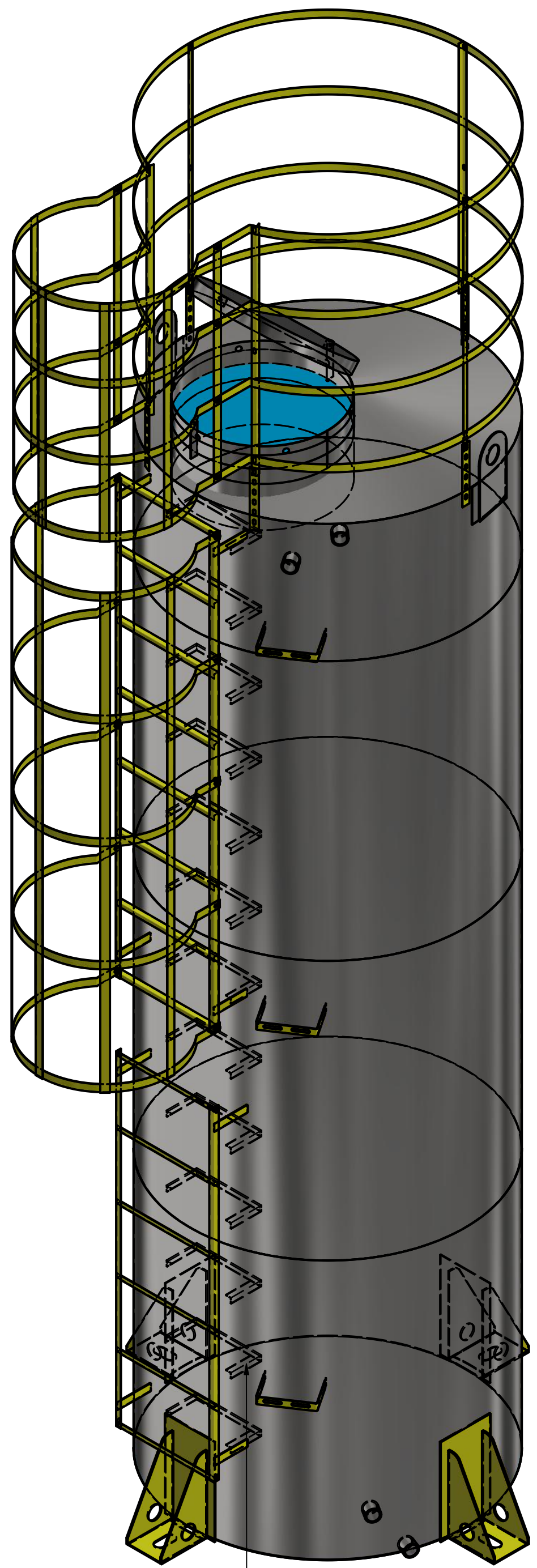


D

C

B

A



9

4

3

2

1