

4 3 2 1

D

D



RESPIRO 6''

DRENO 1 1/2''

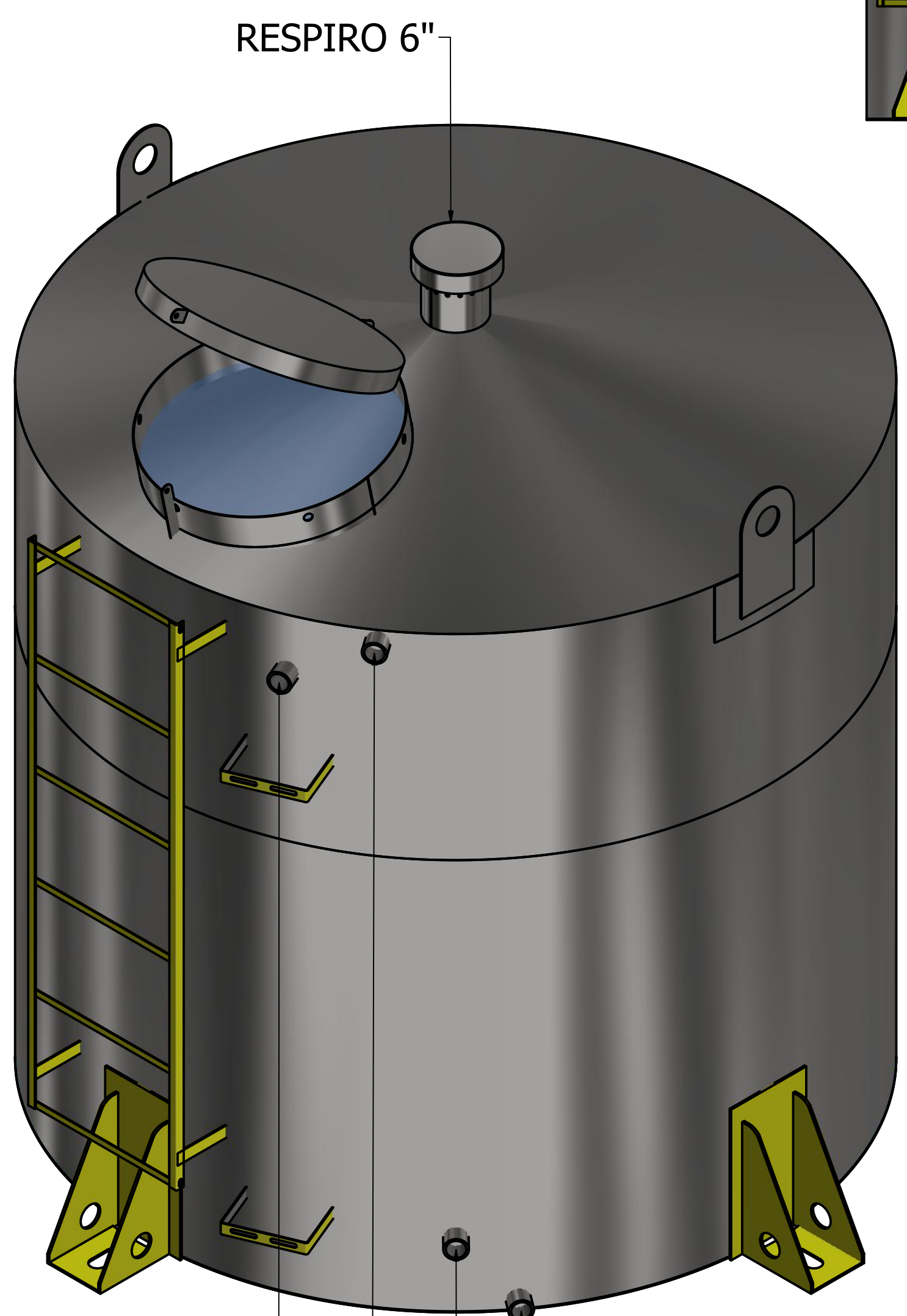
SAÍDA 1 1/2''

EXTRAVASOR 1 1/2''

ENTRADA 1 1/2''

C

C



RESPIRO 6''

ENTRADA 1 1/2''

EXTRAVASOR 1 1/2''

DRENO 1 1/2''

SAÍDA 1 1/2''

B

B

A

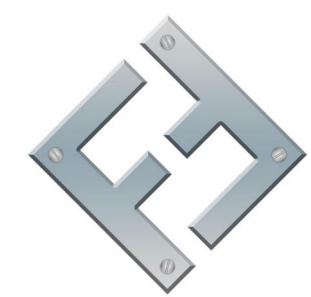
A

PROJETISTA Erik Felipe 18/08/2021

FAZ FORTE RESERVATORIOS METALICOS

NOME EMPRESA:

TBL 502



FAZFORTE

SIZE C	DWG NO TBL 502	REV
SCALE	SHEET 1 OF 5	

4 3 2 1

4

3

2

1

D

D

C

C

B

B

A

A

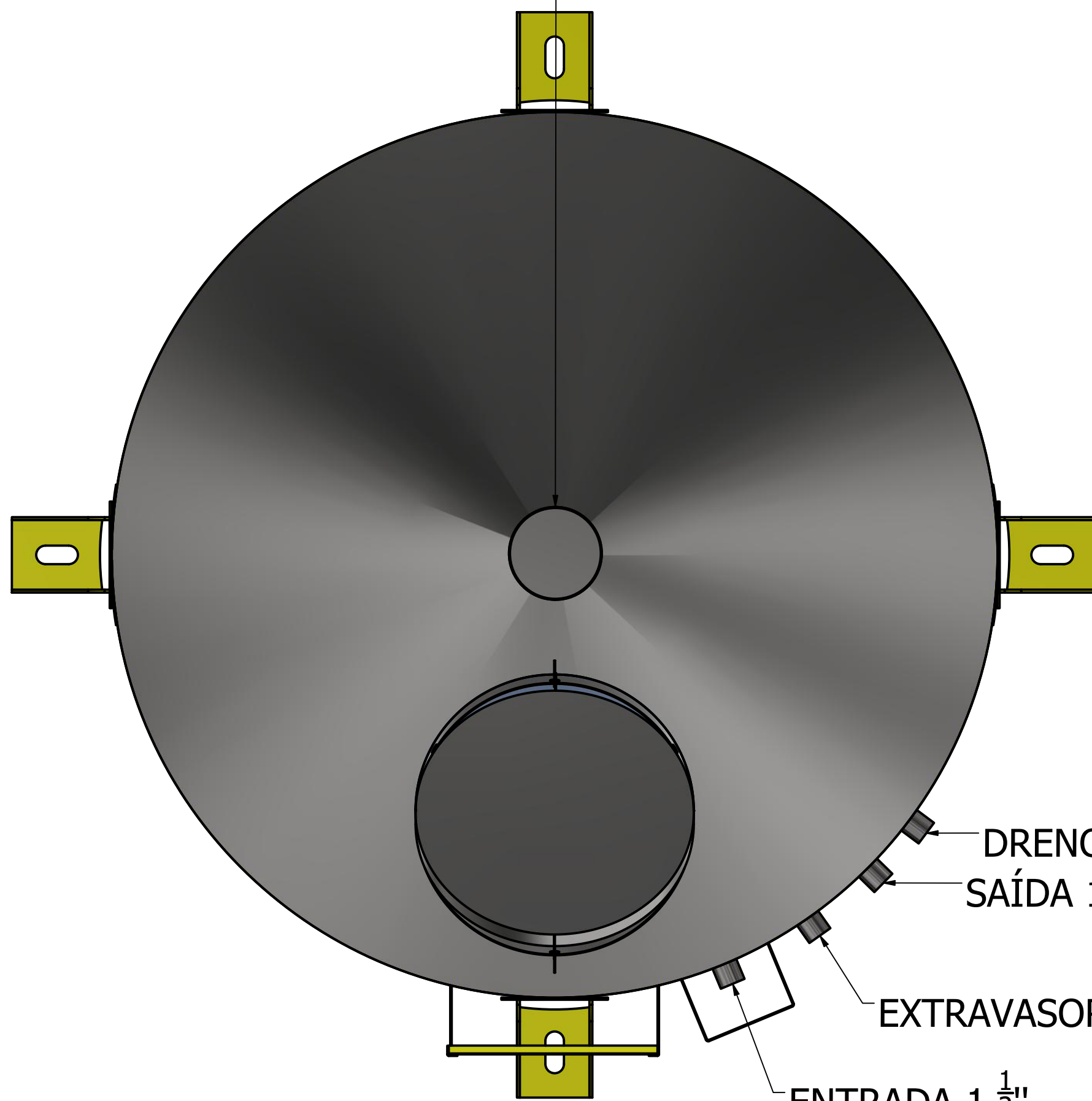
4

3

2

1

RESPIRO 6"



DRENO 1 1/2"

SAÍDA 1 1/2"

EXTRAVASOR 1 1/2"

ENTRADA 1 1/2"

ENTRADA 1 1/2"

EXTRAVASOR 1 1/2"

SAÍDA 1 1/2"

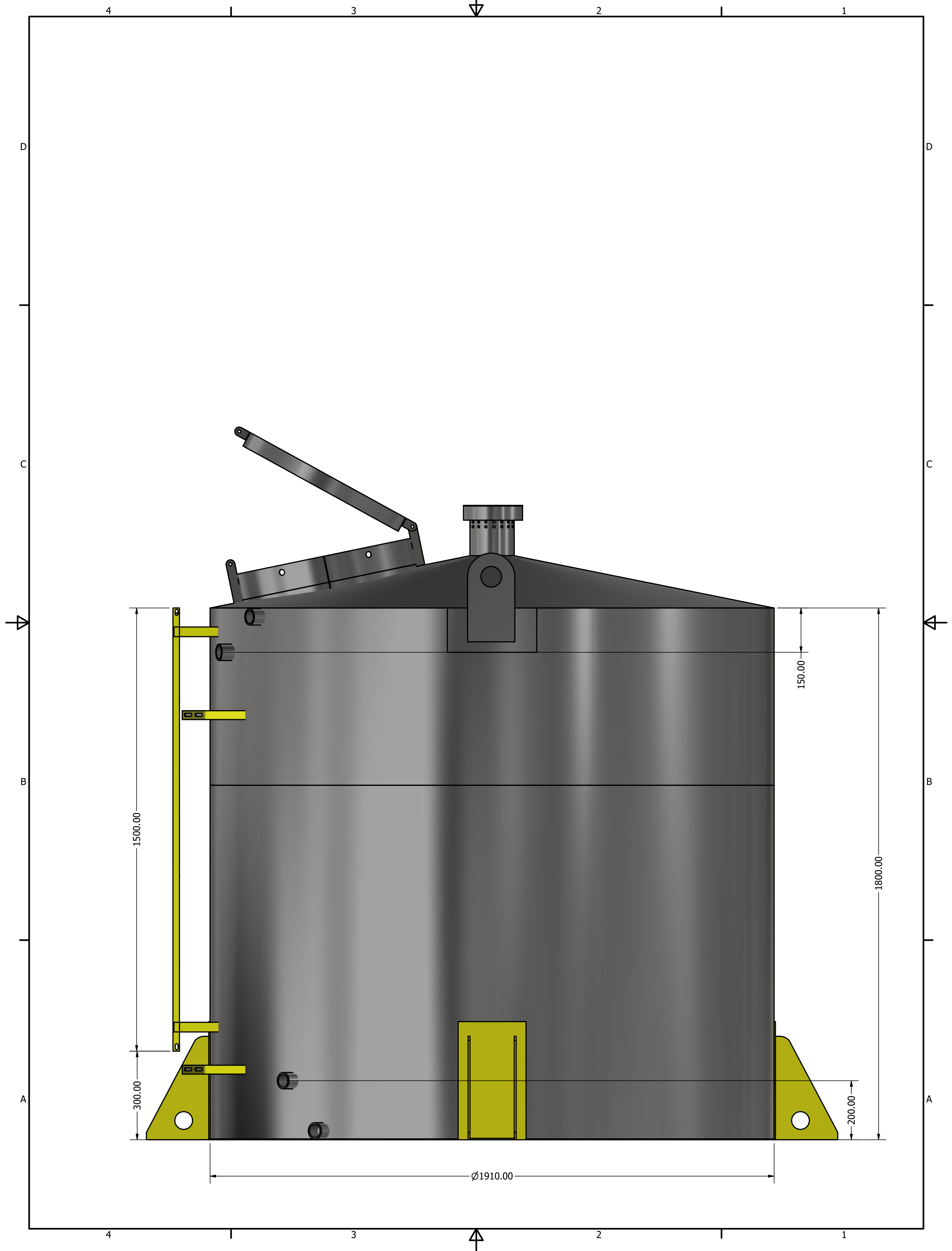
DRENO 1 1/2"

4

3

2

1



LISTA DE PEÇAS			
ITEM	QTD	NÚM. DE PEÇA	MASSA
9	4	ISO 4144 - Bolsa S2 1 1/2	0,322 kg
10	2	suporte tubulação	0,285 kg
12	1	escada 1.5 metros	3,767 kg
13	4	pes fixo	8,669 kg
15	5	DEGRAU INTERNO CANTONEIRA	0,748 kg
16	2	orelha guindaste	2,615 kg
17	1	RESPIRO 6POL	1,899 kg
18	1	BOCA DE ACESSO Ø600	9,745 kg

