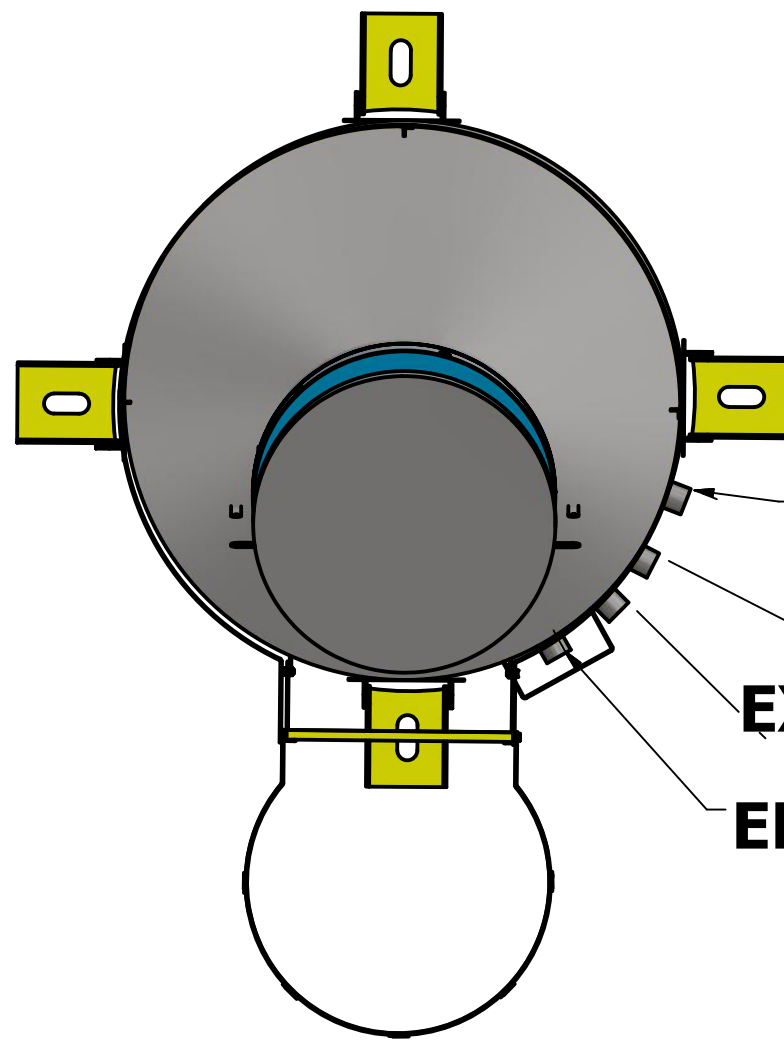
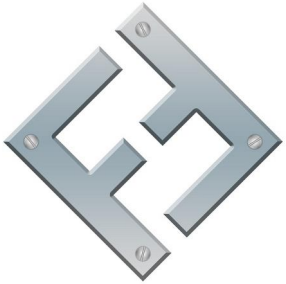


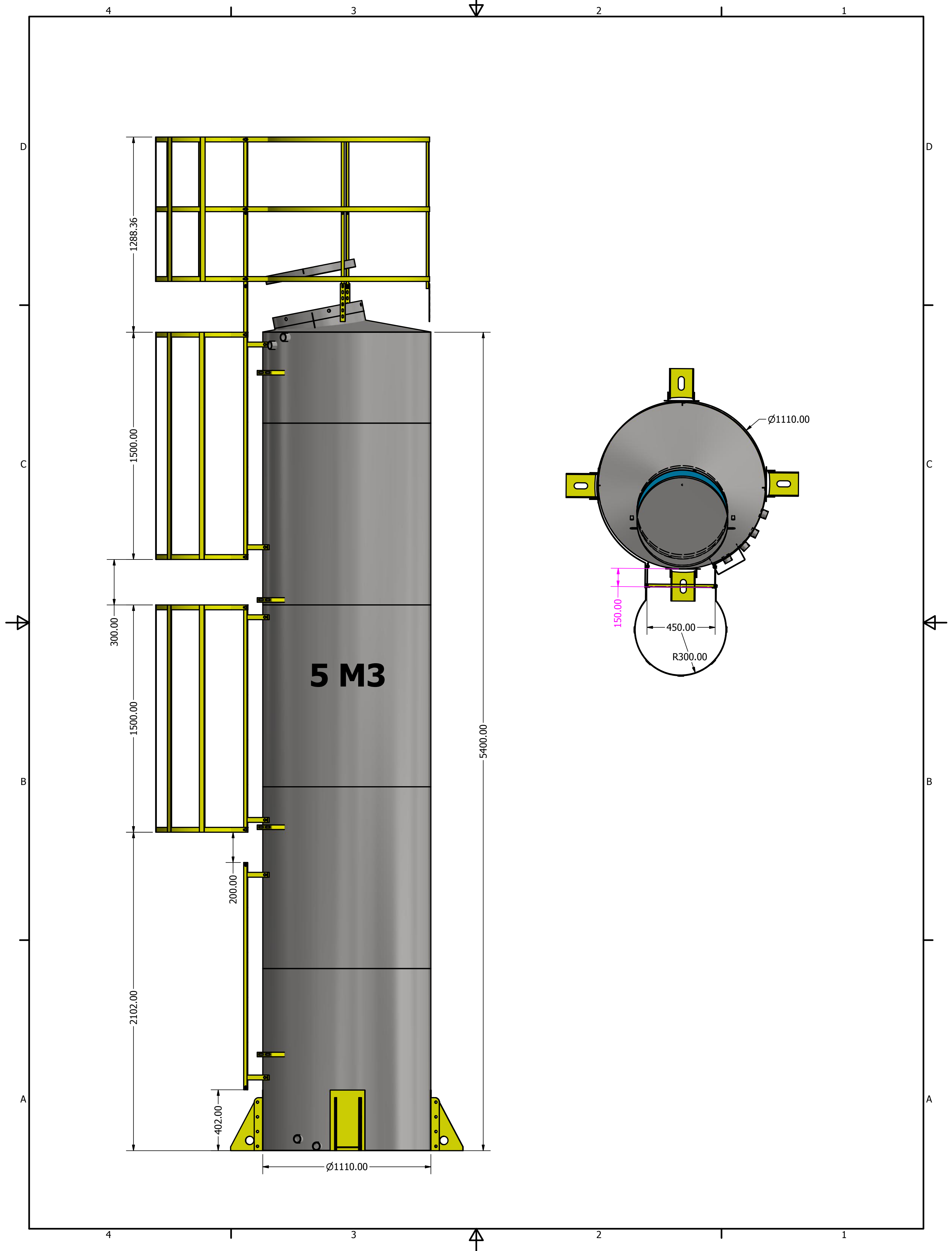
EXTRAVASOR 1 1/2"
ENTRADA 1 1/2"

DRENO 1 1/2"
SAIDA 1 1/2"



DRENO 1 1/2"
SAIDA 1 1/2"
EXTRAVASOR 1 1/2"
ENTRADA 1 1/2"

| | | | | | |
|--|--|-----------------|-------------------|-----------------------------------|--|
| DRAWN Dione | | 07/04/2015 | | FAZ FORTE RESERVATORIOS METALICOS | |
|  FAZFORTE | | TITLE PADRAO | | TBL 501 | |
| | | SIZE C | DWG NO TBL 501 | | |
| SCALE | | | | SHEET 1 OF 4 | |



4

3

2

1

D

D

C

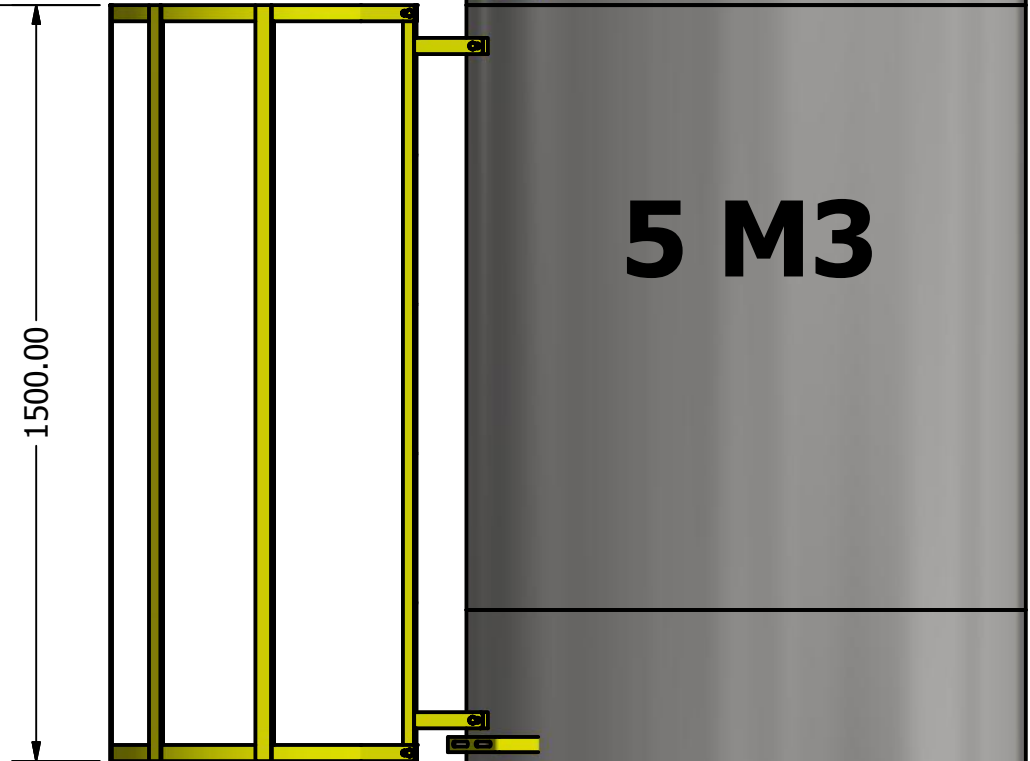
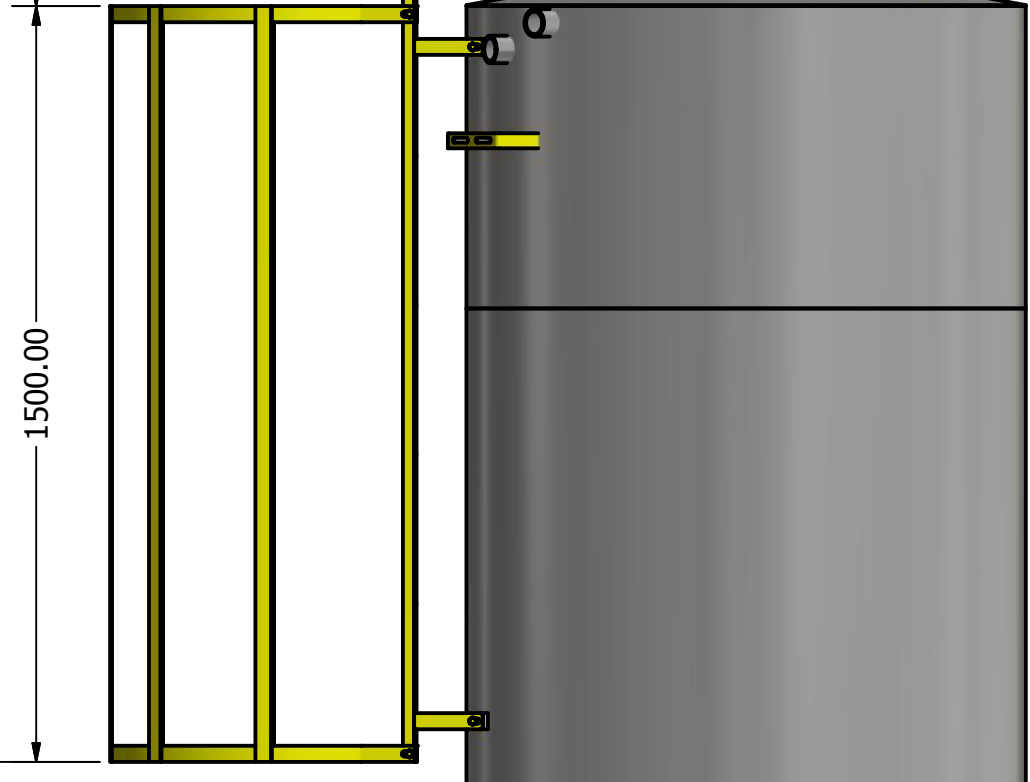
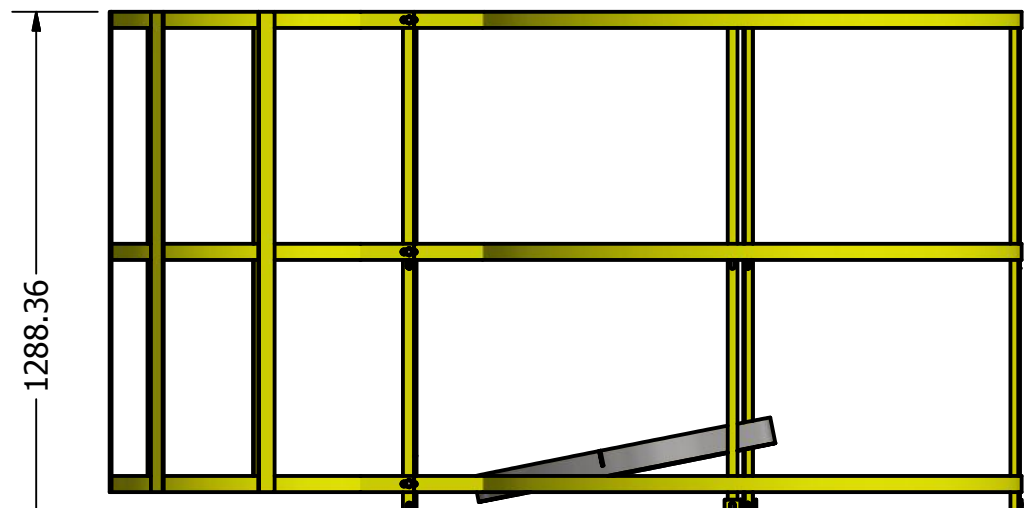
C

B

B

A

A



300.00

1500.00

2102.00

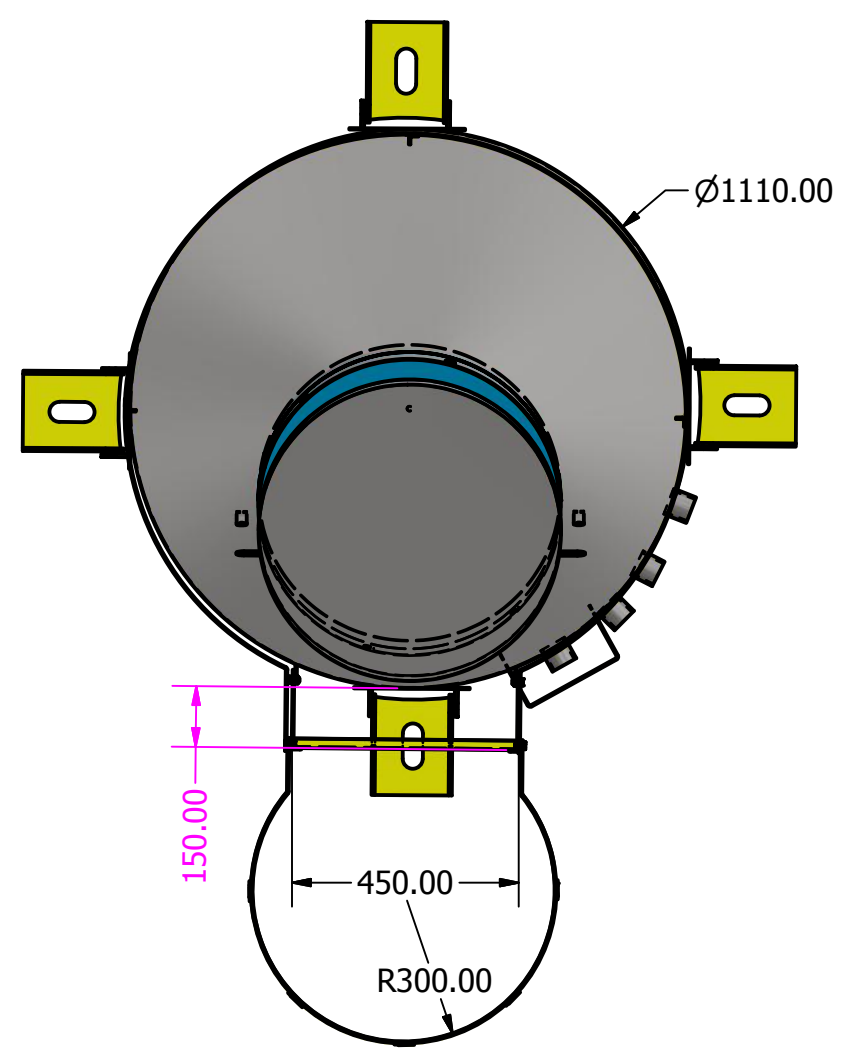
200.00

402.00

Ø1110.00

5 M3

5400.00

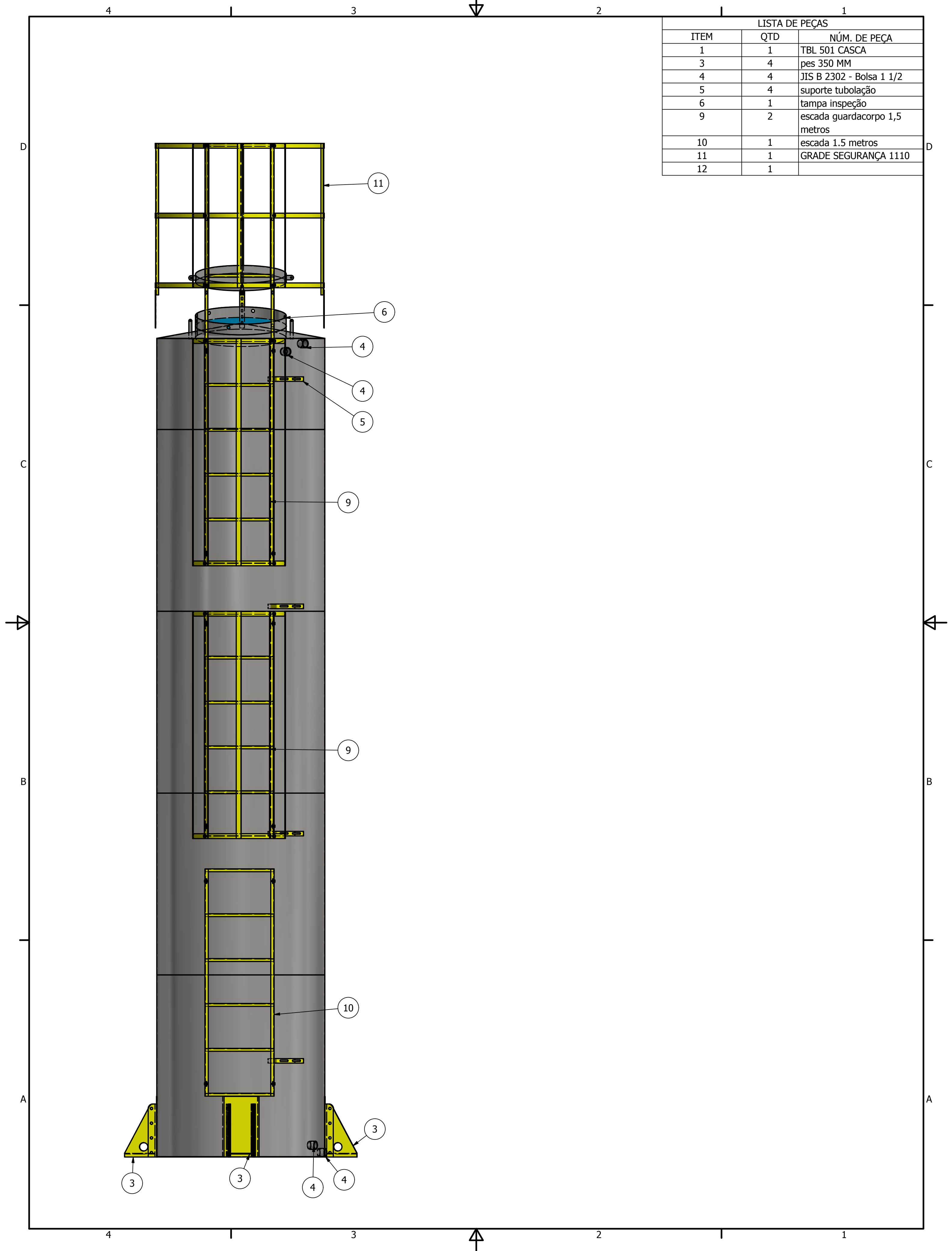


Ø1110.00

150.00

450.00

R300.00



| LISTA DE PEÇAS | | |
|----------------|-----|-------------------------------|
| ITEM | QTD | NÚM. DE PEÇA |
| 1 | 1 | TBL 501 CASCA |
| 3 | 4 | pes 350 MM |
| 4 | 4 | JIS B 2302 - Bolsa 1 1/2 |
| 5 | 4 | suporte tubulação |
| 6 | 1 | tampa inspeção |
| 9 | 2 | escada guardacorpo 1,5 metros |
| 10 | 1 | escada 1.5 metros |
| 11 | 1 | GRADE SEGURANÇA 1110 |
| 12 | 1 | |