

4 3 2 1

D

D

C

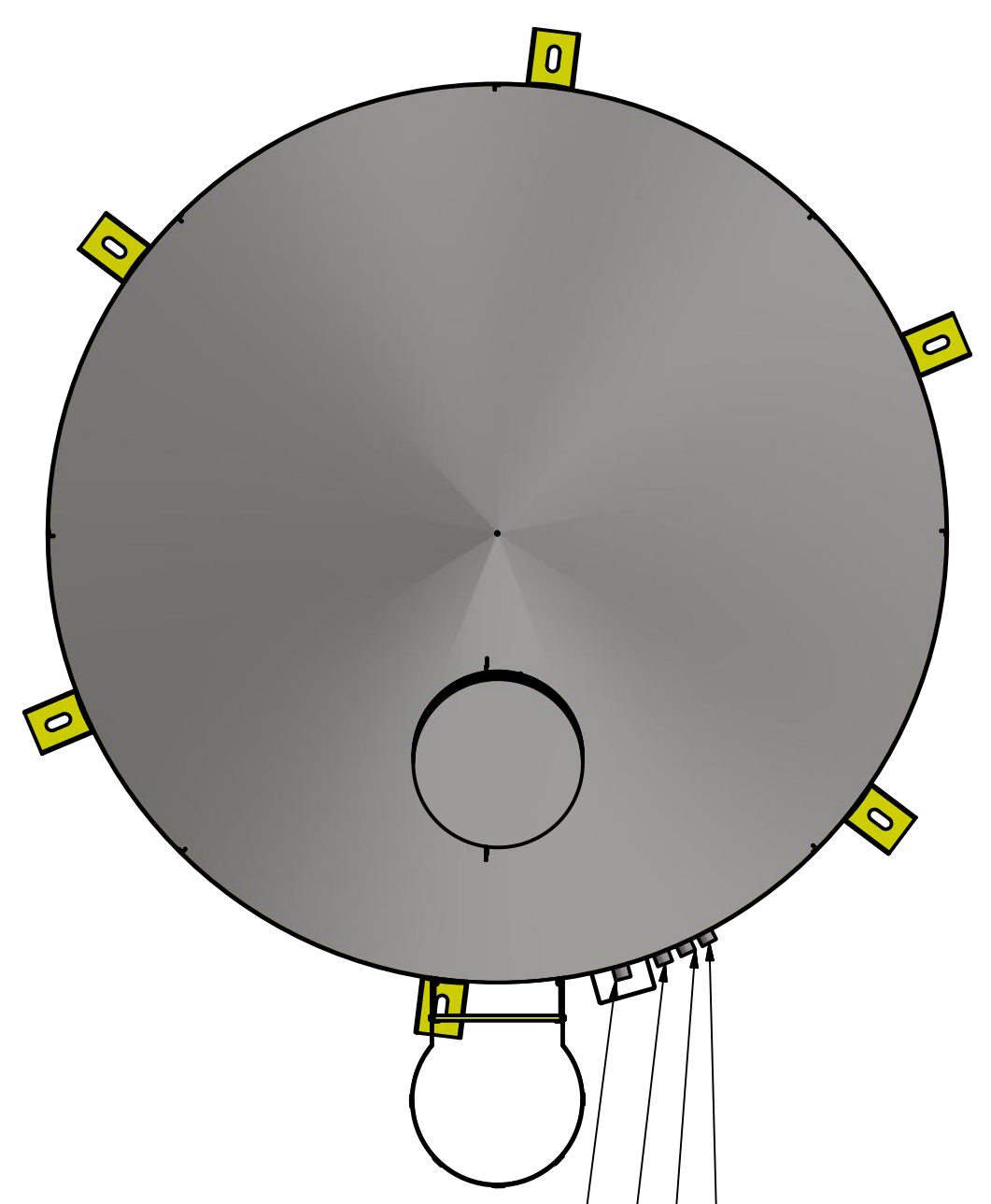
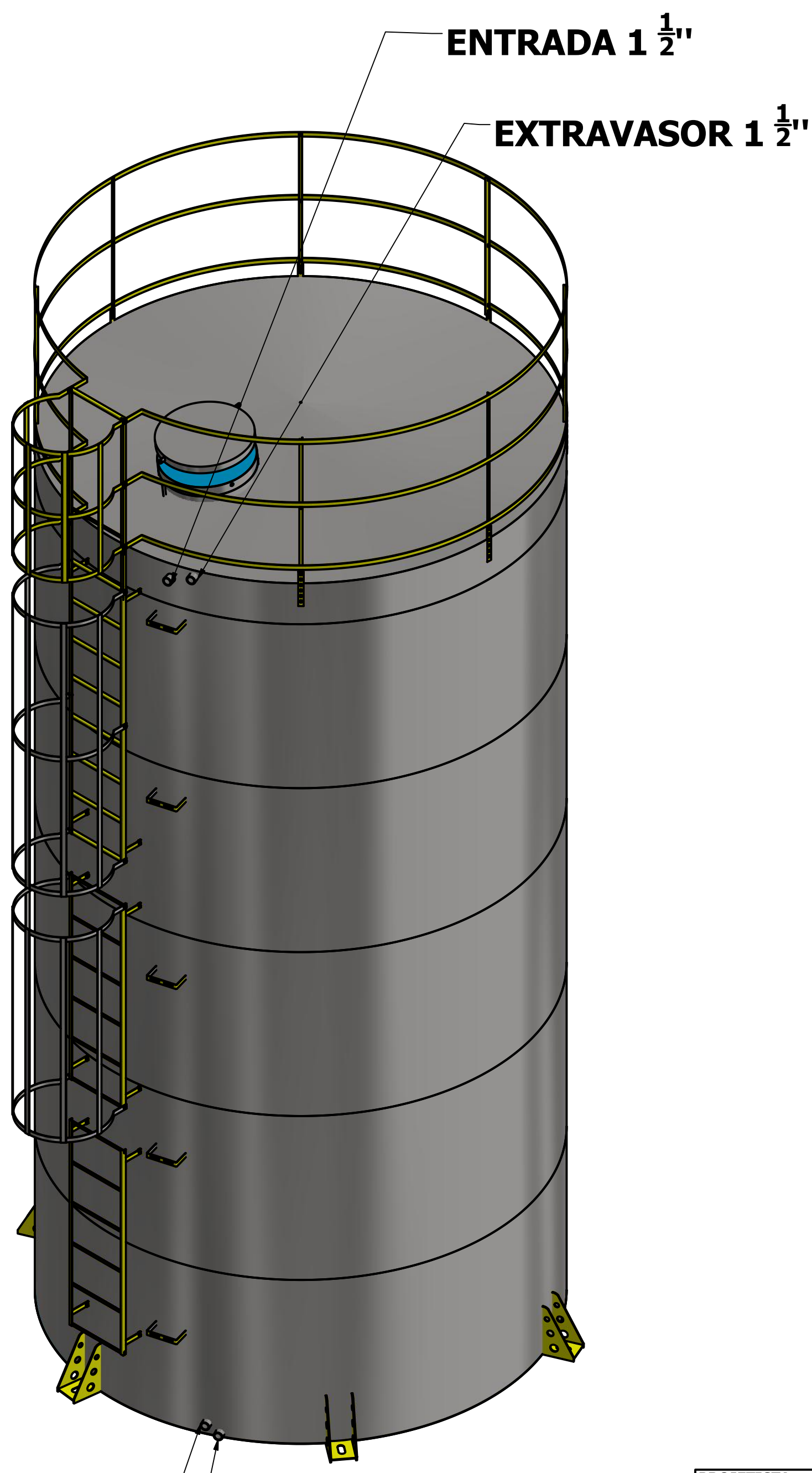
C

B

B

A

A



ENTRADA 1 1/2"

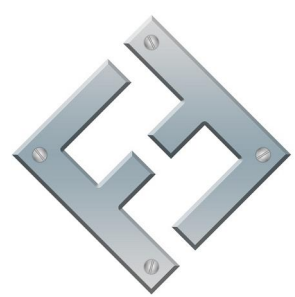
EXTRAVASOR 1 1/2"

SAÍDA 1 1/2"

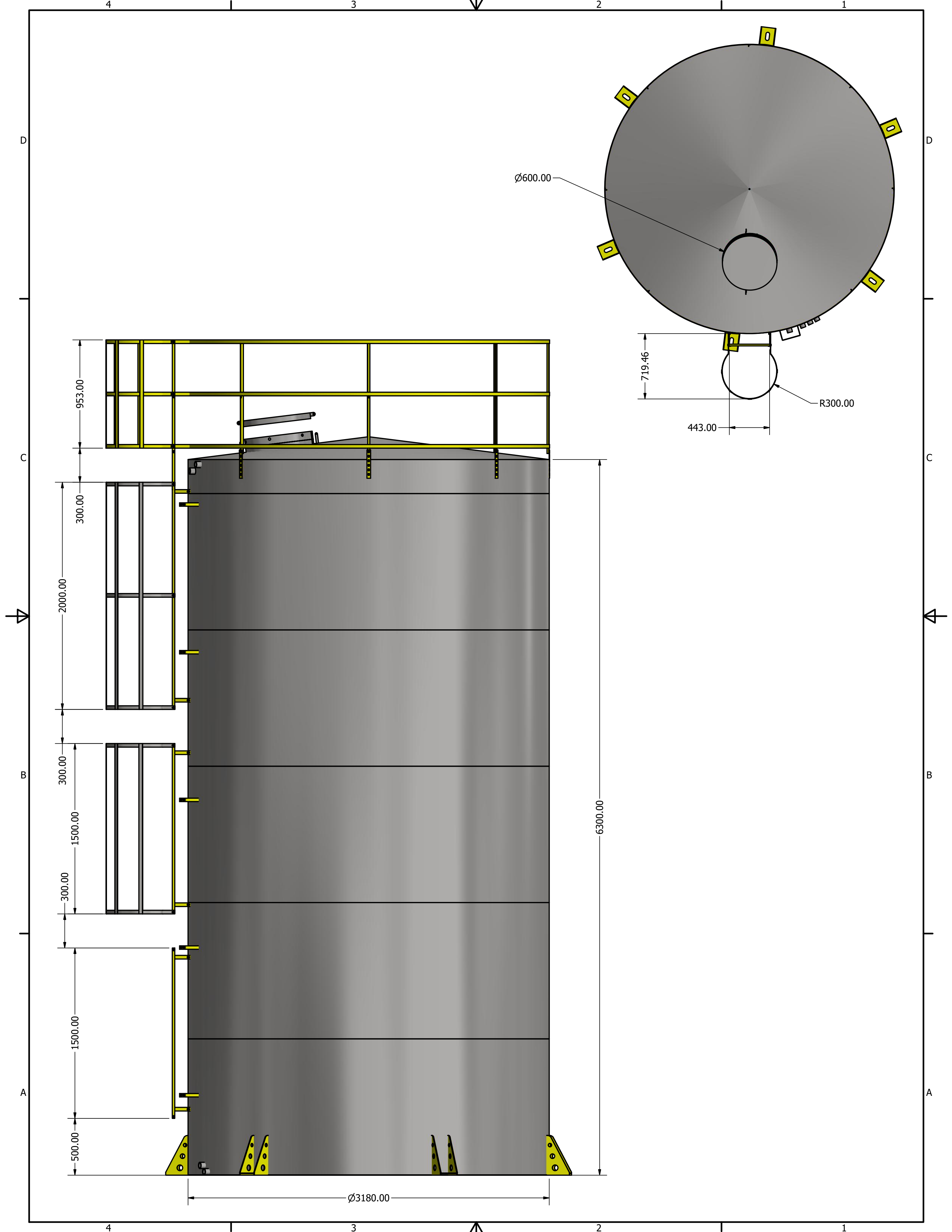
DRENO 1 1/2"

SAÍDA 1 1/2"

DRENO 1 1/2"

PROJETISTA Jander Dantas		FAZ FORTE RESERVATORIOS METALICOS	
		NOME EMPRESA: TBL 50M³	
SIZE C	DWG NO TBL 50M³	REV	
SCALE	SHEET 1 OF 4		

4 3 2 1



4

3

2

1

D

D

Ø600.00

R300.00

443.00

719.46

C

C

953.00

300.00

2000.00

300.00

1500.00

300.00

1500.00

1500.00

500.00

B

B

6300.00

A

A

Ø3180.00

4

3

2

1



LISTA DE PEÇAS				
ITEM	QTDE	NÚMERO DA PEÇA	DESCRIÇÃO	MASSA
1	1	TBL 50M³ CASCA		
2	1	GRADE SEGURANÇA 3180		41,415 kg
3	1	escada 1.5 metros		5,917 kg
4	1	escada guardacorpo 1,5 metros		14,538 kg
5	1	escada guarda corpo 2 metros		19,592 kg
6	4	ISO 4144 - Bolsa S2 1 1/2		0,322 kg
7	5	SUPORTE TUBOS_MIR1		0,279 kg
8	1	tampa inspeção		8,869 kg
9	6	pes fixo		7,296 kg

