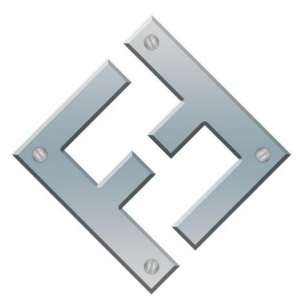


PROJETISTA Erik Felipe		26/08/2020		FAZ FORTE RESERVATORIOS METALICOS	
		NOME EMPRESA: TBL 4504			
SIZE C	DWG NO TBL 4504	REV		SCALE	
SHEET 1 OF 5			SHEET 1 OF 5		

4

3

2

1

D

D

C

C

B

B

A

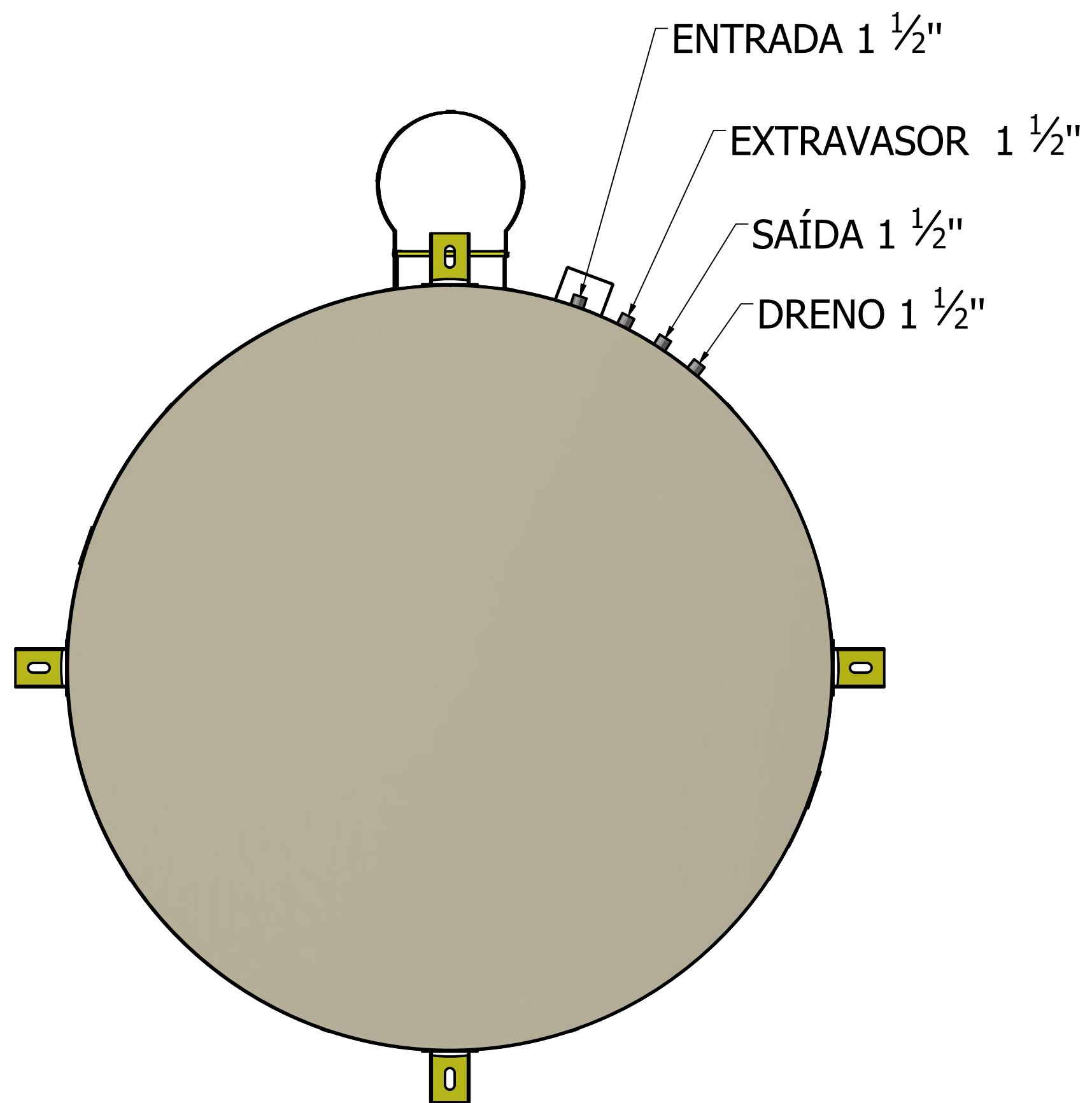
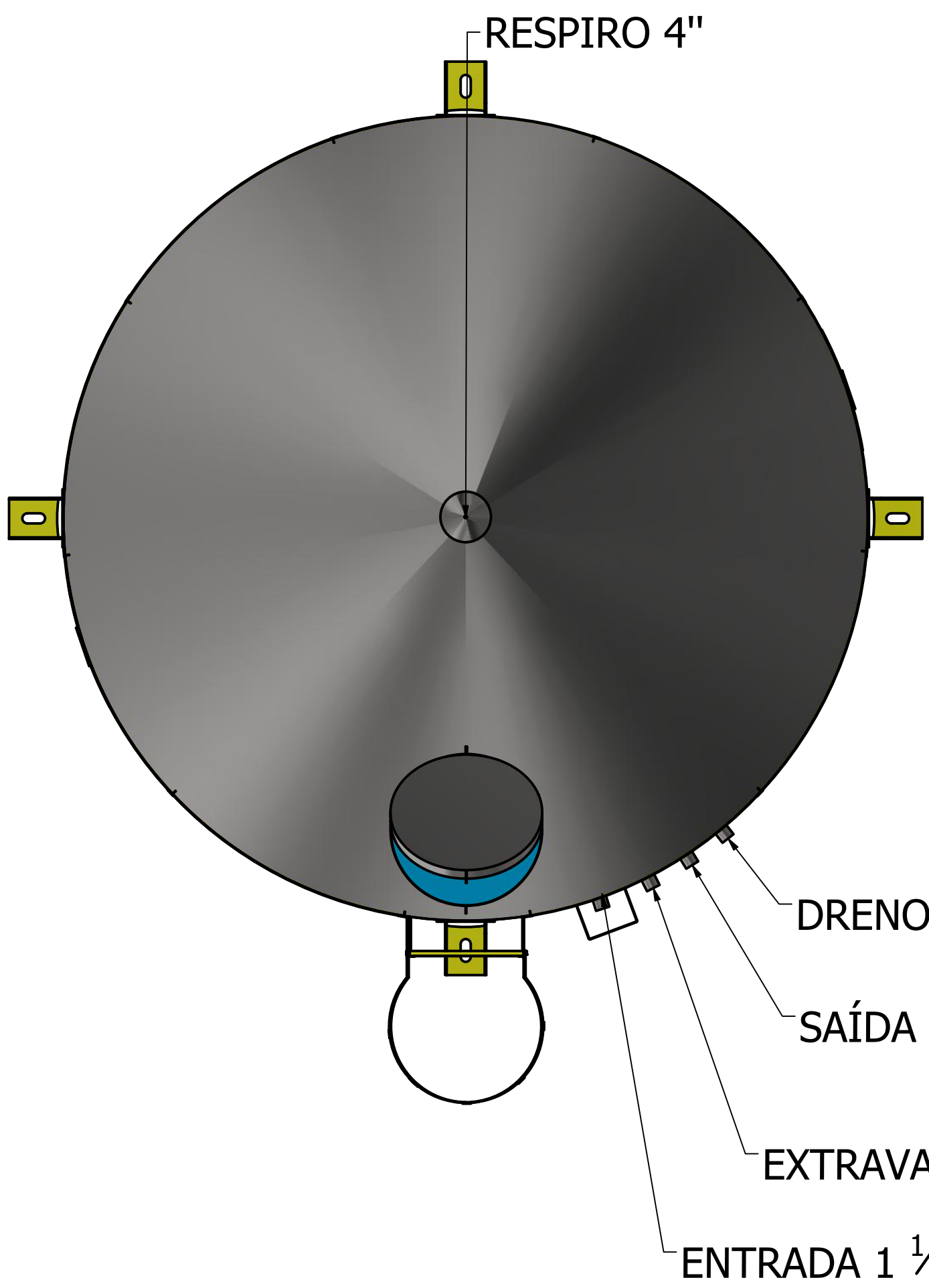
A

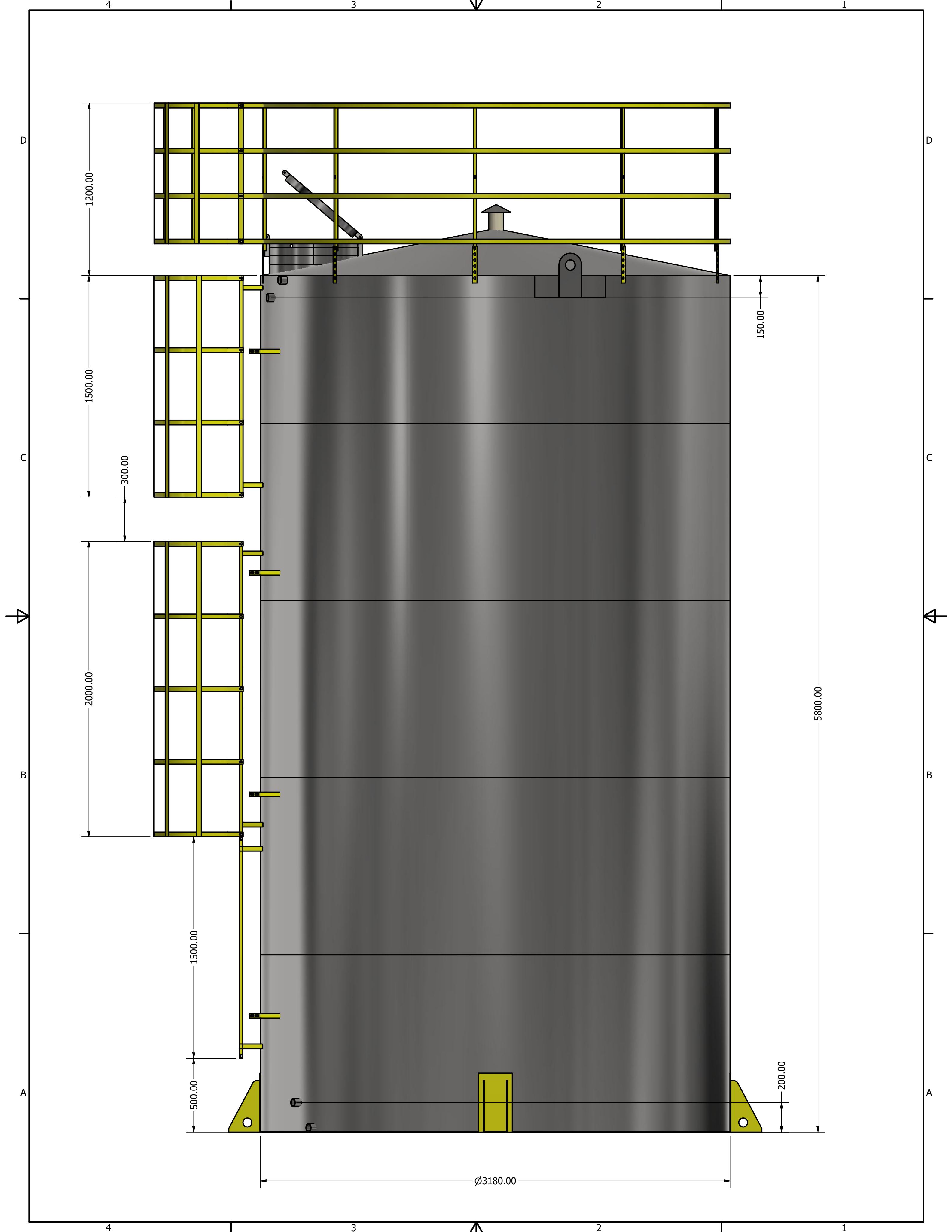
4

3

2

1





4

3

2

1

LISTA DE PEÇAS

ITEM	QTD	NÚM. DE PEÇA	MASSA
2	1	escada 1.5 metros	3,767 kg
3	1	escada guarda corpo 2 metros	14,786 kg
4	1	escada guardacorpo 1,5 metros	10,058 kg
5	1	GRADE SEGURANÇA 3180	29,492 kg
7	1	respiro	1,271 kg
10	4	ISO 4144 - Bolsa S2 1 1/2	0,322 kg
11	4	suporte tubolação	0,285 kg
12	4	pes fixo	8,669 kg
13	18	DEGRAU INTERNO CANTONEIRA	0,748 kg
14	1	BOCA INSPEÇÃO 600 MM + PESCOÇO	8,979 kg
15	2	orelha guindaste	3,327 kg

D

D

C

C

B

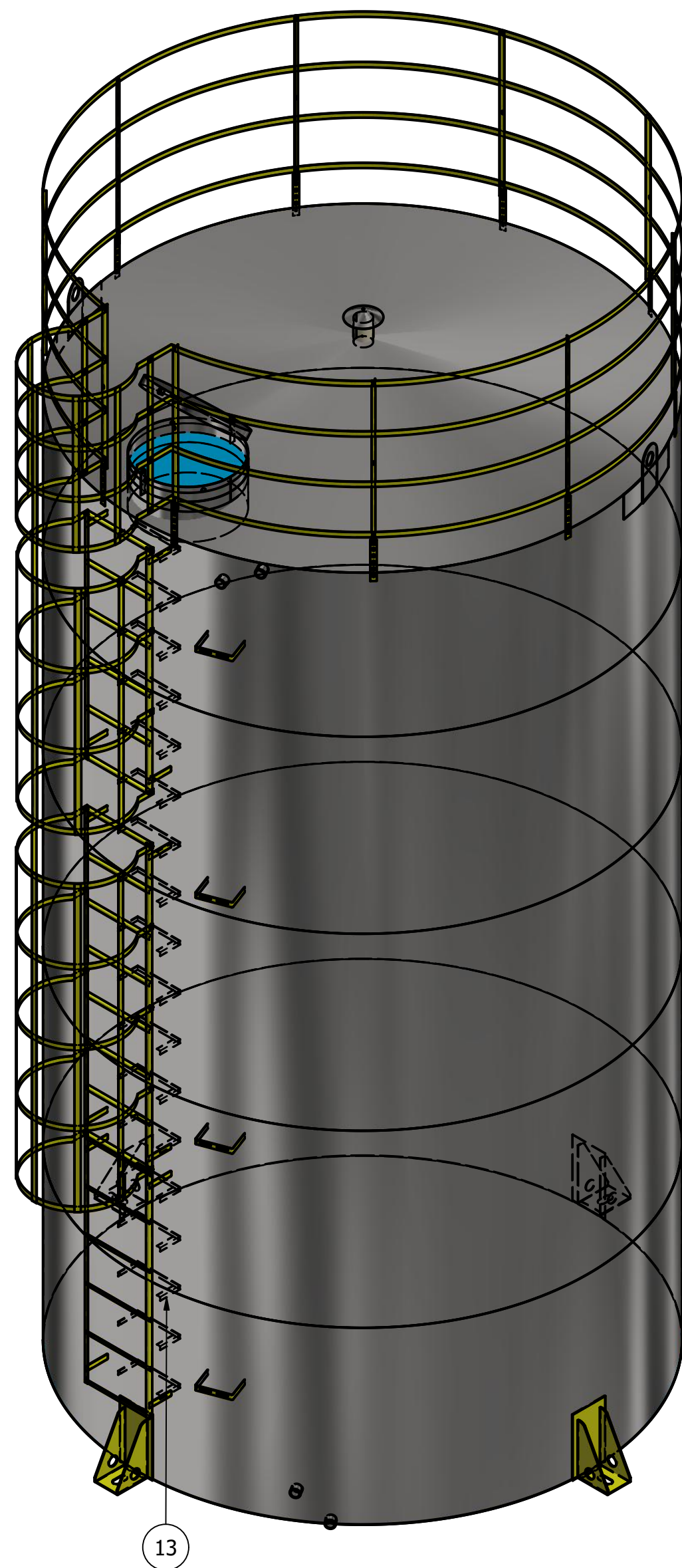
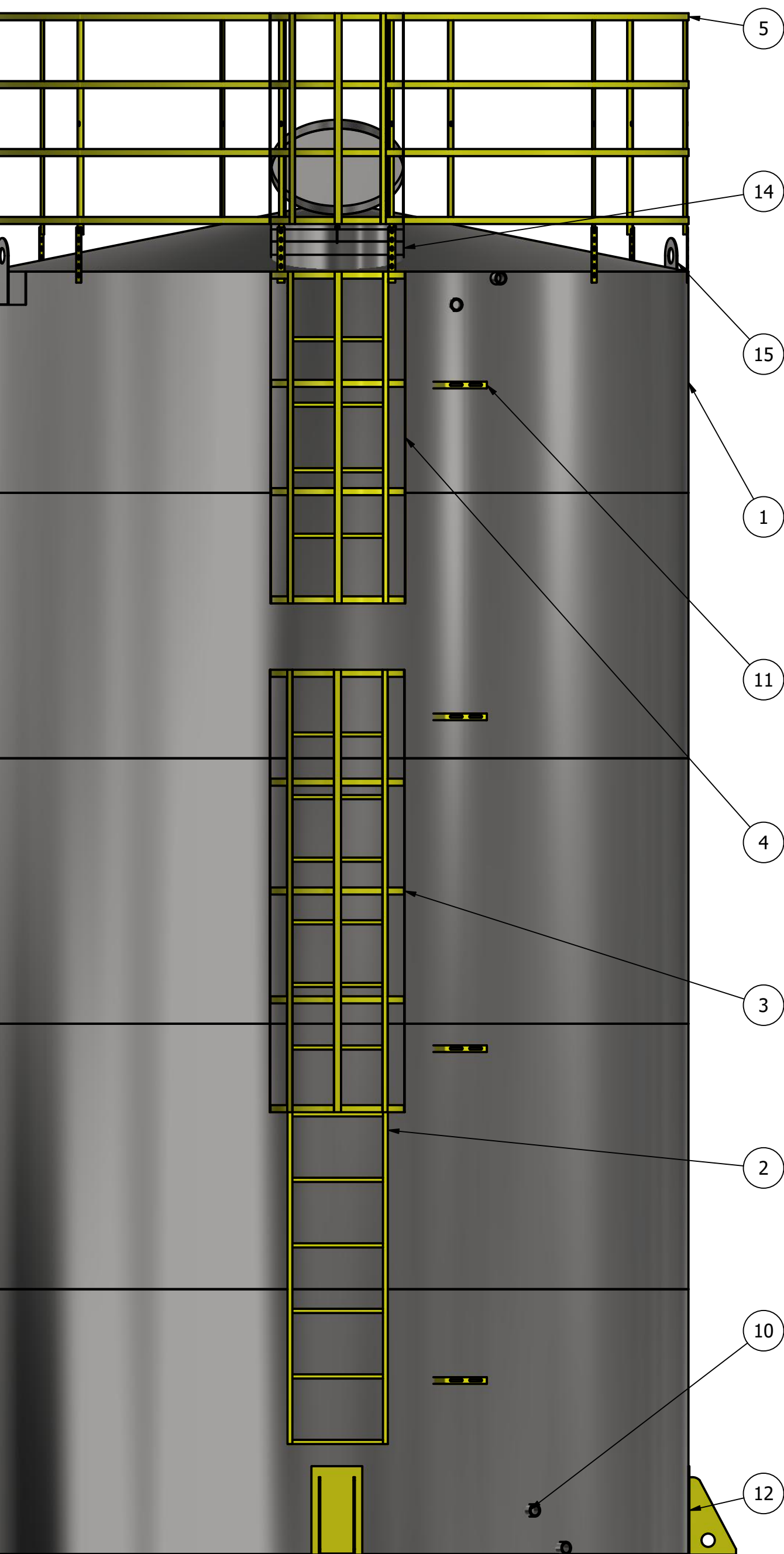
B

B

B

A

A



4

3

2

1

A