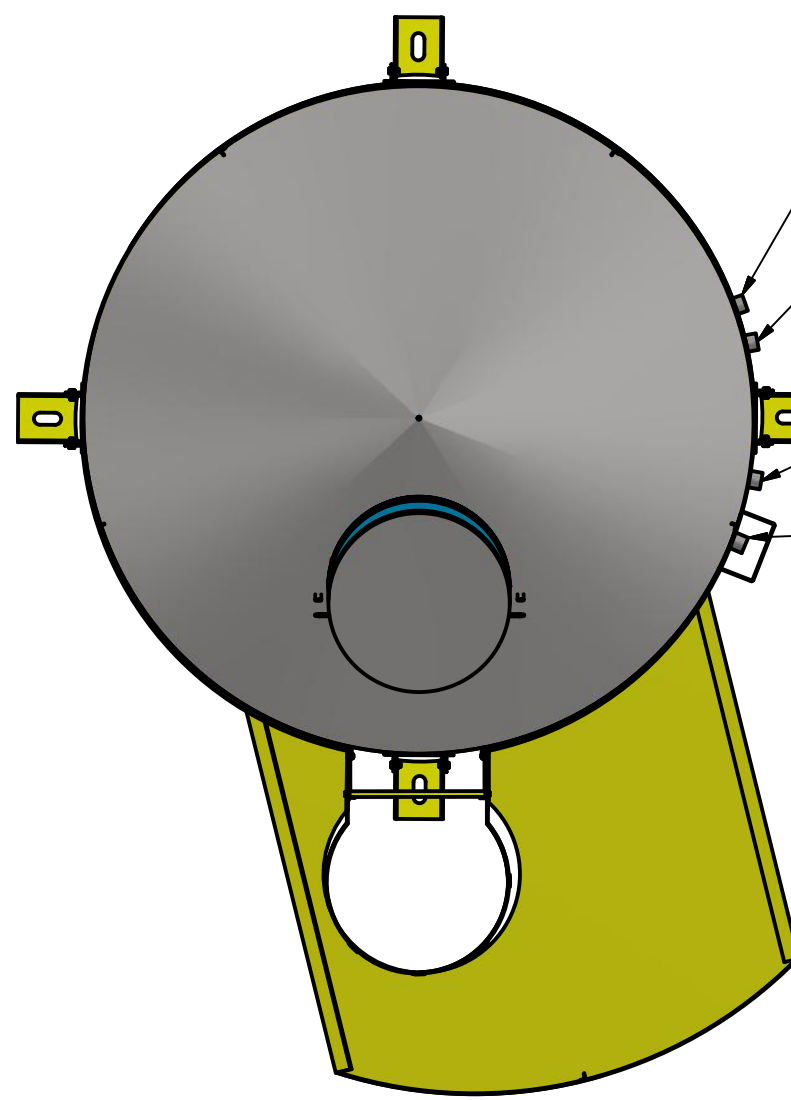


EXTRAVASOR 1 1/2"

ENTRADA 1 1/2"



DRENO 1 1/2"
SAIDA 1 1/2"

EXTRAVASOR 1 1/2"

ENTRADA 1 1/2"

DRENO 1 1/2"

SAIDA 1 1/2"

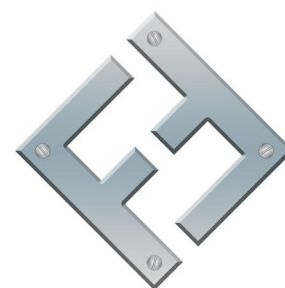
DRAWN
Dione

07/04/2015

FAZ FORTE RESERVATORIOS METALICOS

PADRAO

TBL 4002



FAZFORTE

SIZE

C

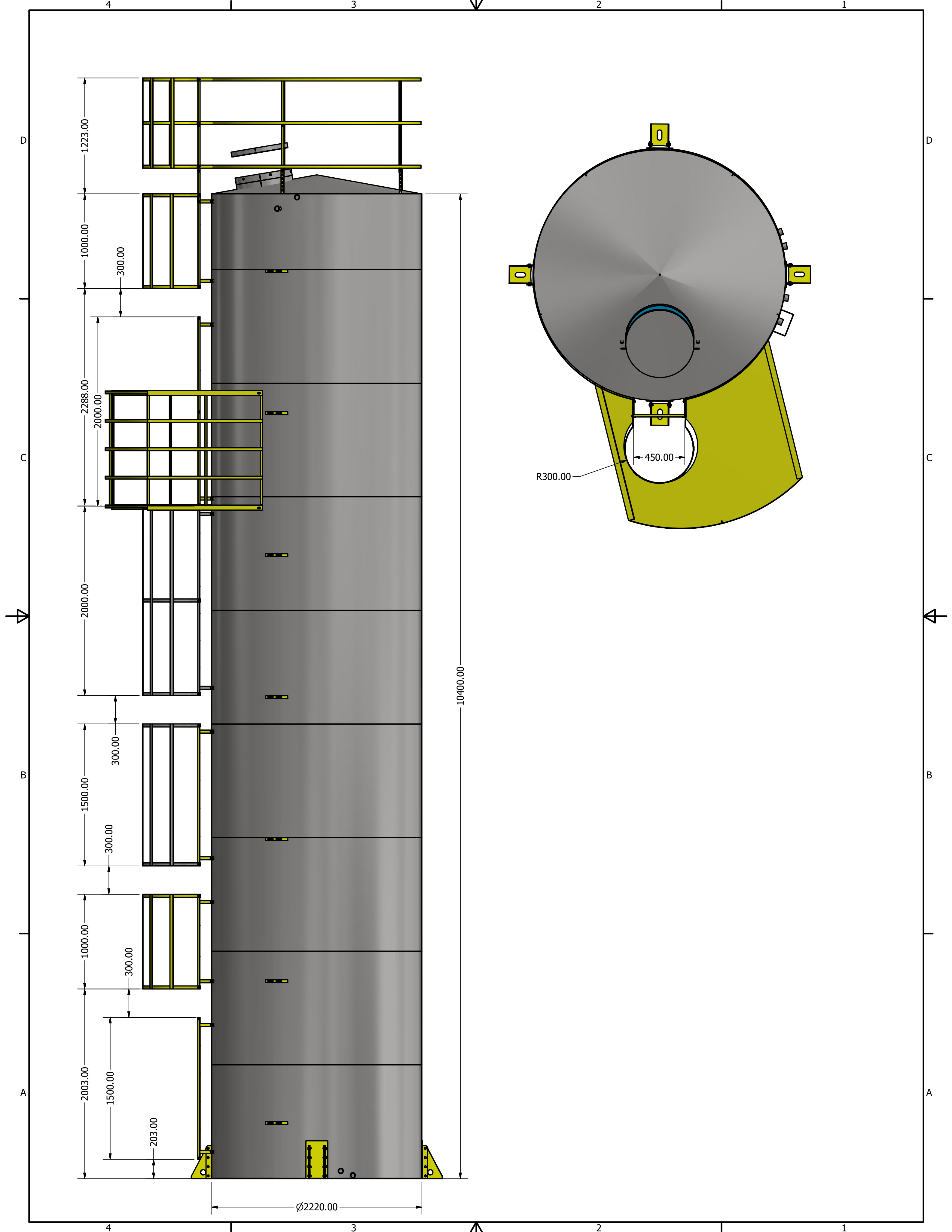
DWG NO

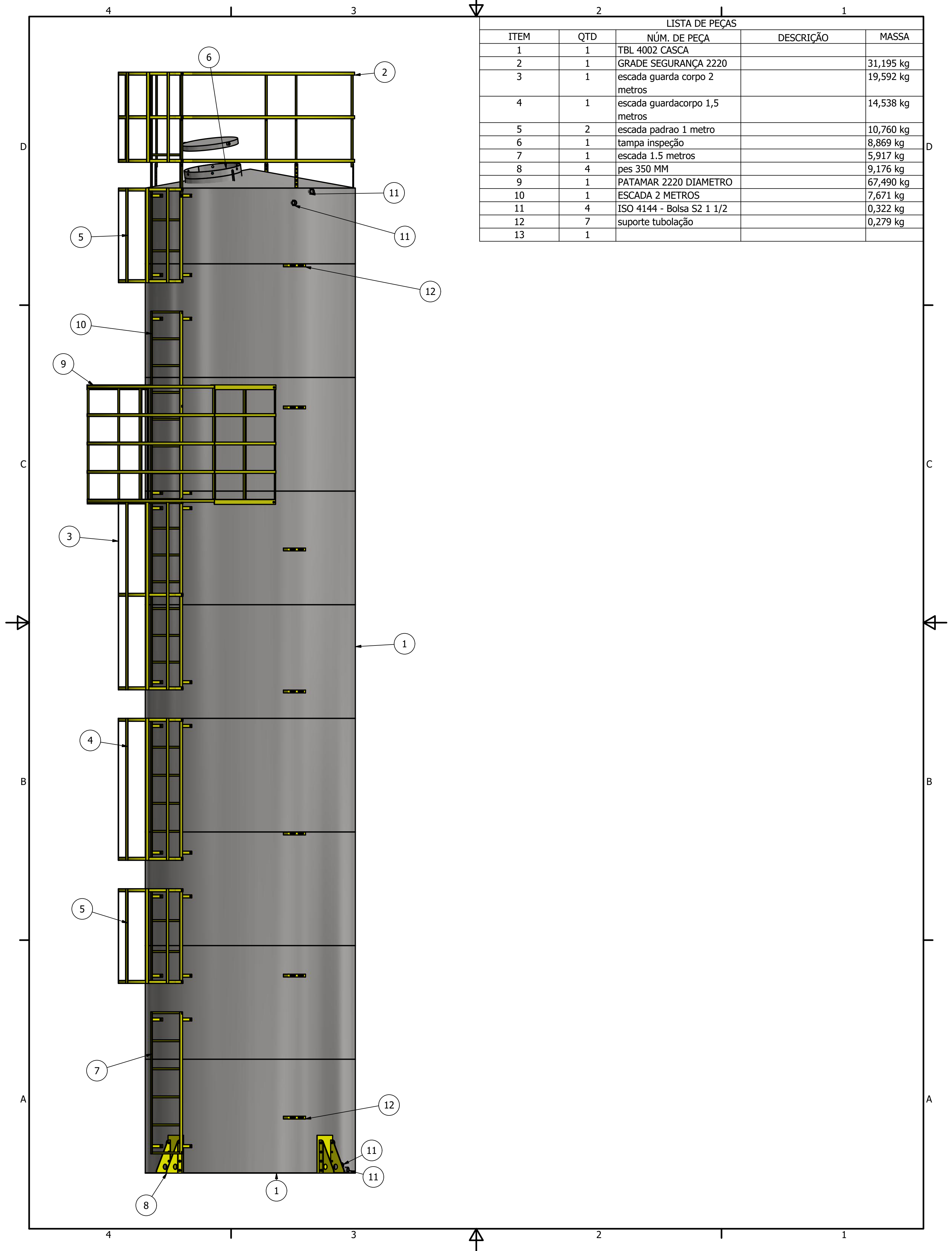
TBL 4002

REV

SCALE

SHEET 1 OF 4





LISTA DE PEÇAS

ITEM	QTD	NÚM. DE PEÇA	DESCRIÇÃO	MASSA
1	1	TBL 4002 CASCA		
2	1	GRADE SEGURANÇA 2220		31,195 kg
3	1	escada guarda corpo 2 metros		19,592 kg
4	1	escada guardacorporo 1,5 metros		14,538 kg
5	2	escada padrao 1 metro		10,760 kg
6	1	tampa inspeção		8,869 kg
7	1	escada 1.5 metros		5,917 kg
8	4	pes 350 MM		9,176 kg
9	1	PATAMAR 2220 DIAMETRO		67,490 kg
10	1	ESCADA 2 METROS		7,671 kg
11	4	ISO 4144 - Bolsa S2 1 1/2		0,322 kg
12	7	suporte tubolação		0,279 kg
13	1			