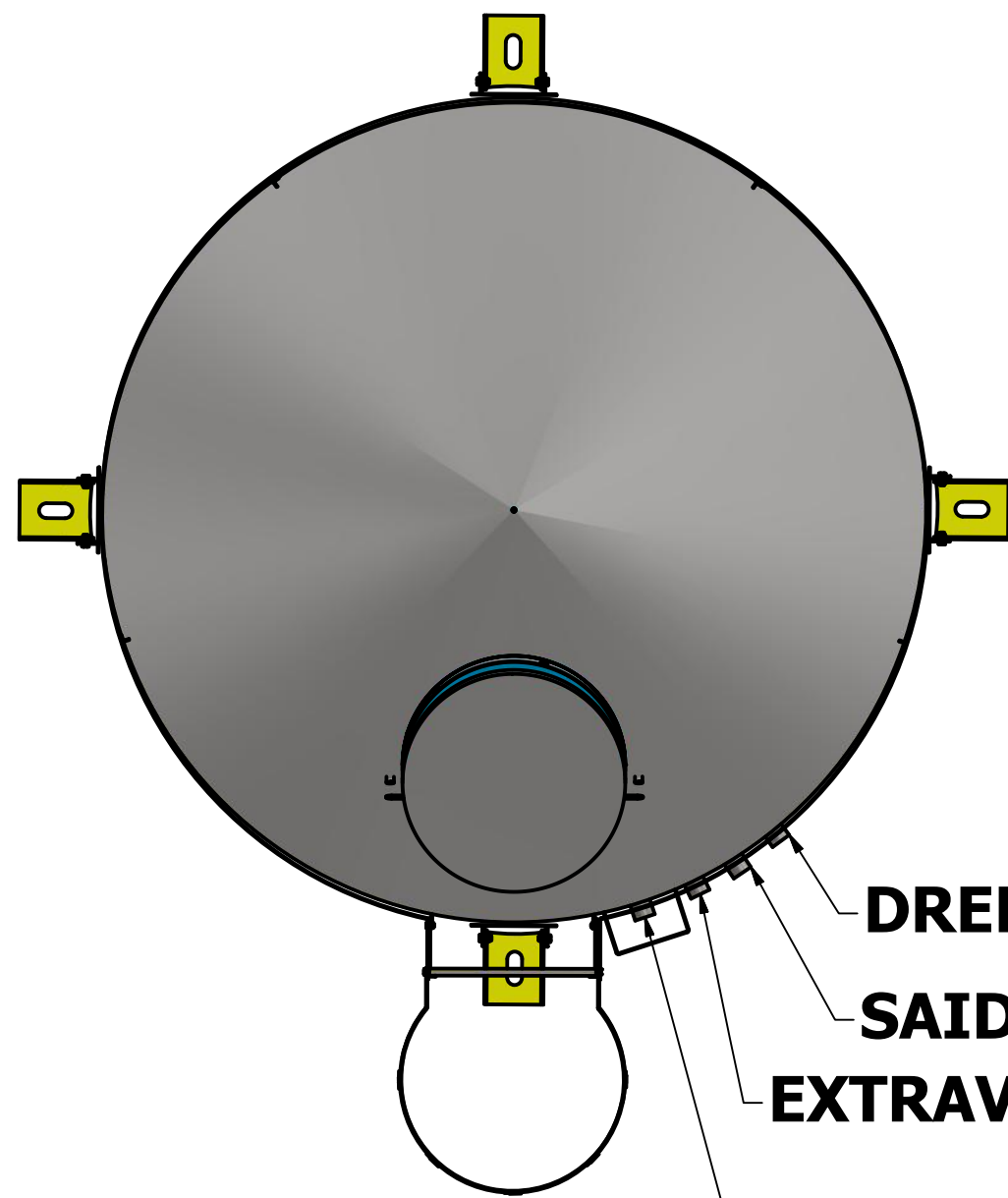


EXTRAVASOR 1 1/2"

ENTRADA 1 1/2"



DRENO 1 1/2"

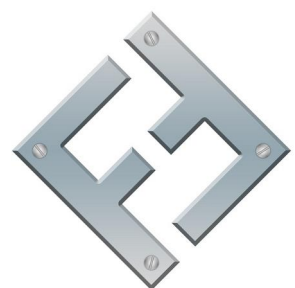
SAIDA 1 1/2"
EXTRAVASOR 1 1/2"

ENTRADA 1 1/2"

DRENO 1 1/2"

SAIDA 1 1/2"

DRAWN
GABRIEL MORETTI 25/08/2016



FAZFORTE

FAZ FORTE RESERVATORIOS METALICOS

TITLE

TBL 32 M3

SIZE

C

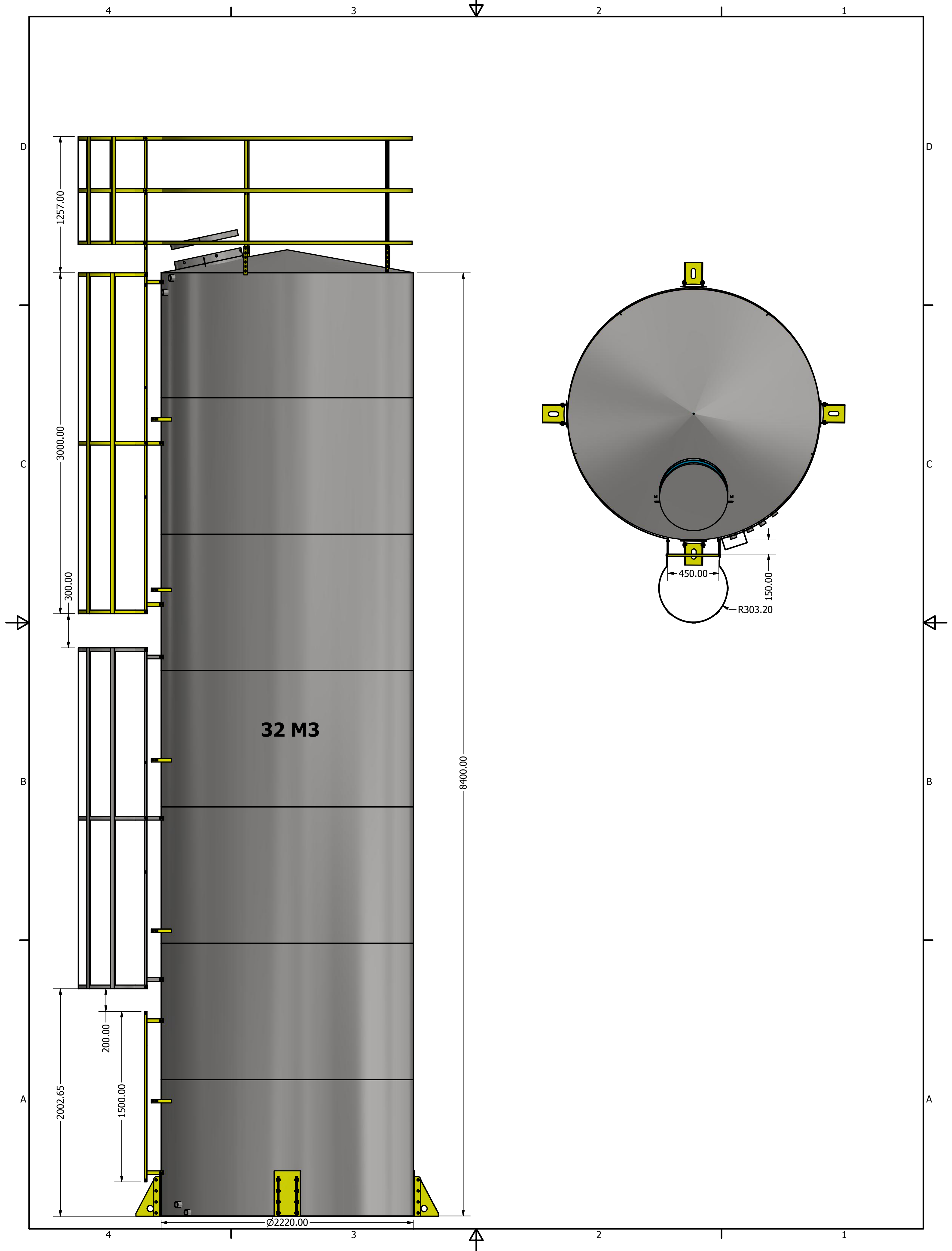
DWG NO

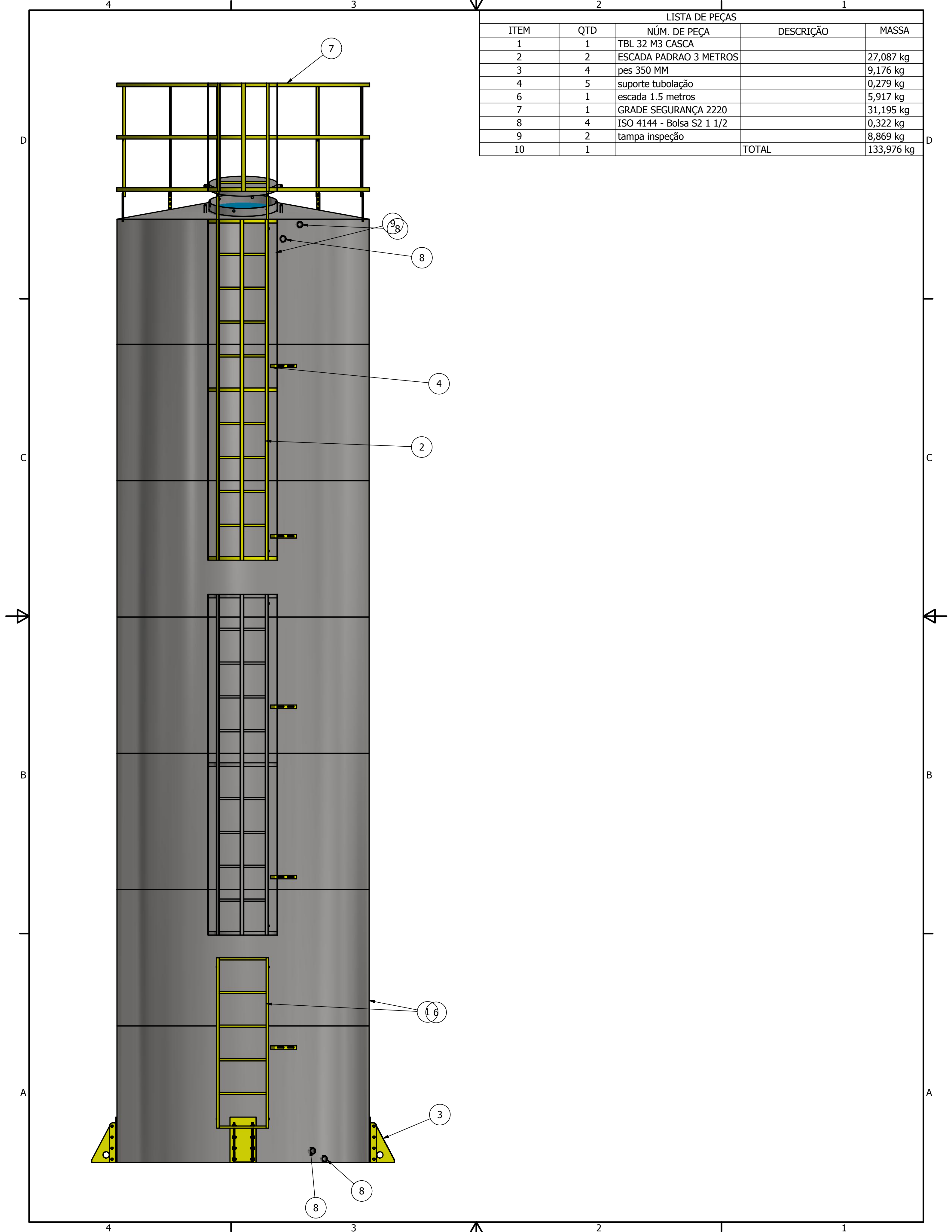
TBL 32 M3

REV

SCALE

SHEET 1 OF 4





LISTA DE PEÇAS				
ITEM	QTD	NÚM. DE PEÇA	DESCRIÇÃO	MASSA
1	1	TBL 32 M3 CASCA		
2	2	ESCADA PADRAO 3 METROS		27,087 kg
3	4	pes 350 MM		9,176 kg
4	5	suporte tubolação		0,279 kg
6	1	escada 1.5 metros		5,917 kg
7	1	GRADE SEGURANÇA 2220		31,195 kg
8	4	ISO 4144 - Bolsa S2 1 1/2		0,322 kg
9	2	tampa inspeção		8,869 kg
10	1		TOTAL	133,976 kg

