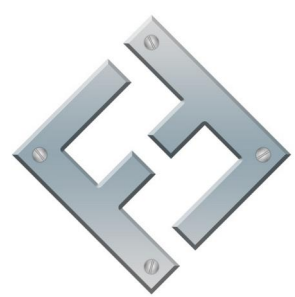


PROJETISTA Erik Felipe		26/06/2020		FAZ FORTE RESERVATORIOS METALICOS	
		NOME EMPRESA: TBL 302			
SIZE C	DWG NO TBL 302	SCALE	REV	SHEET 1 OF 5	

4

3

2

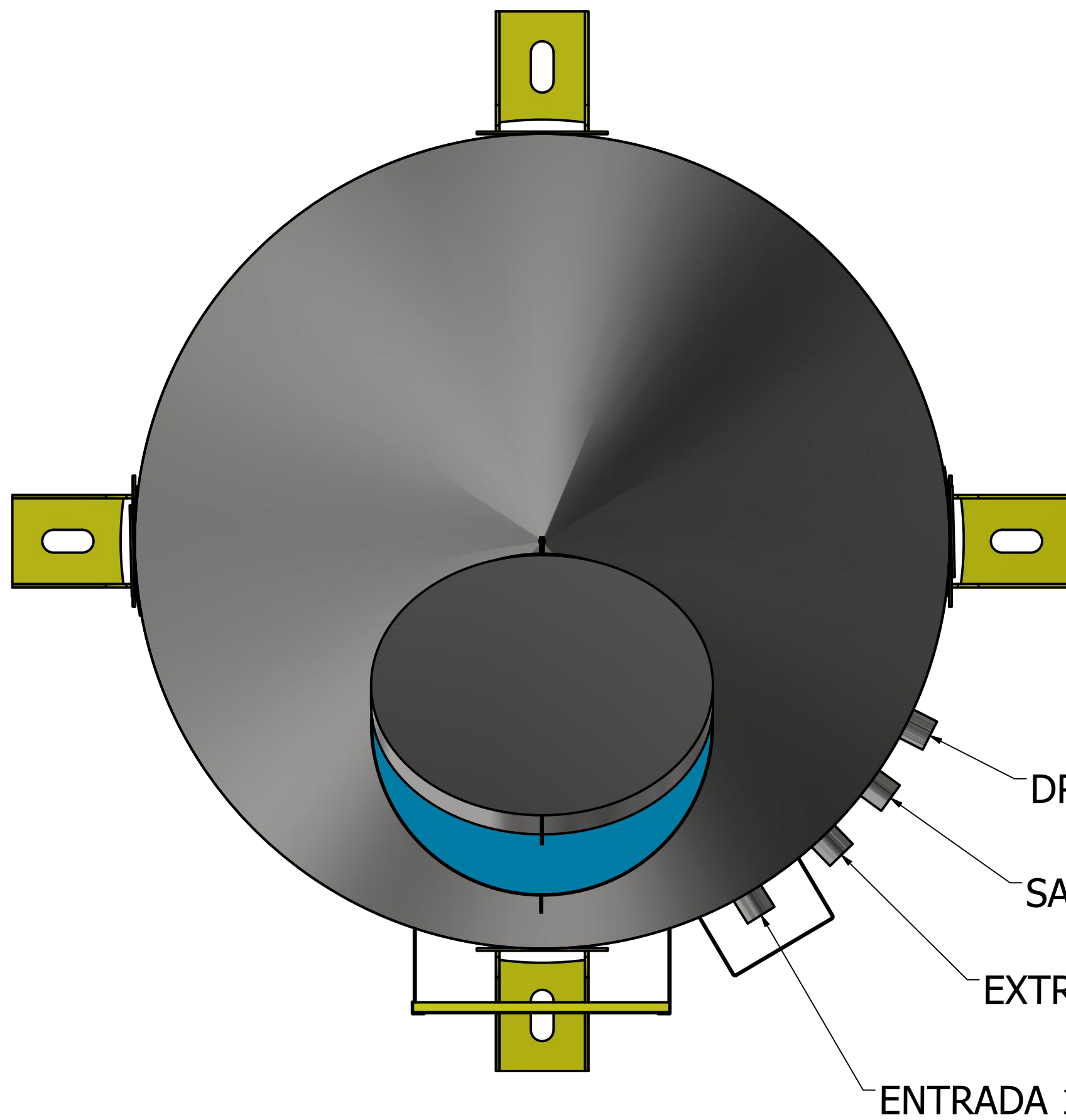
1

D

D

C

C



DRENO 1 1/2"

SAÍDA 1 1/2"

EXTRAVASOR 1 1/2"

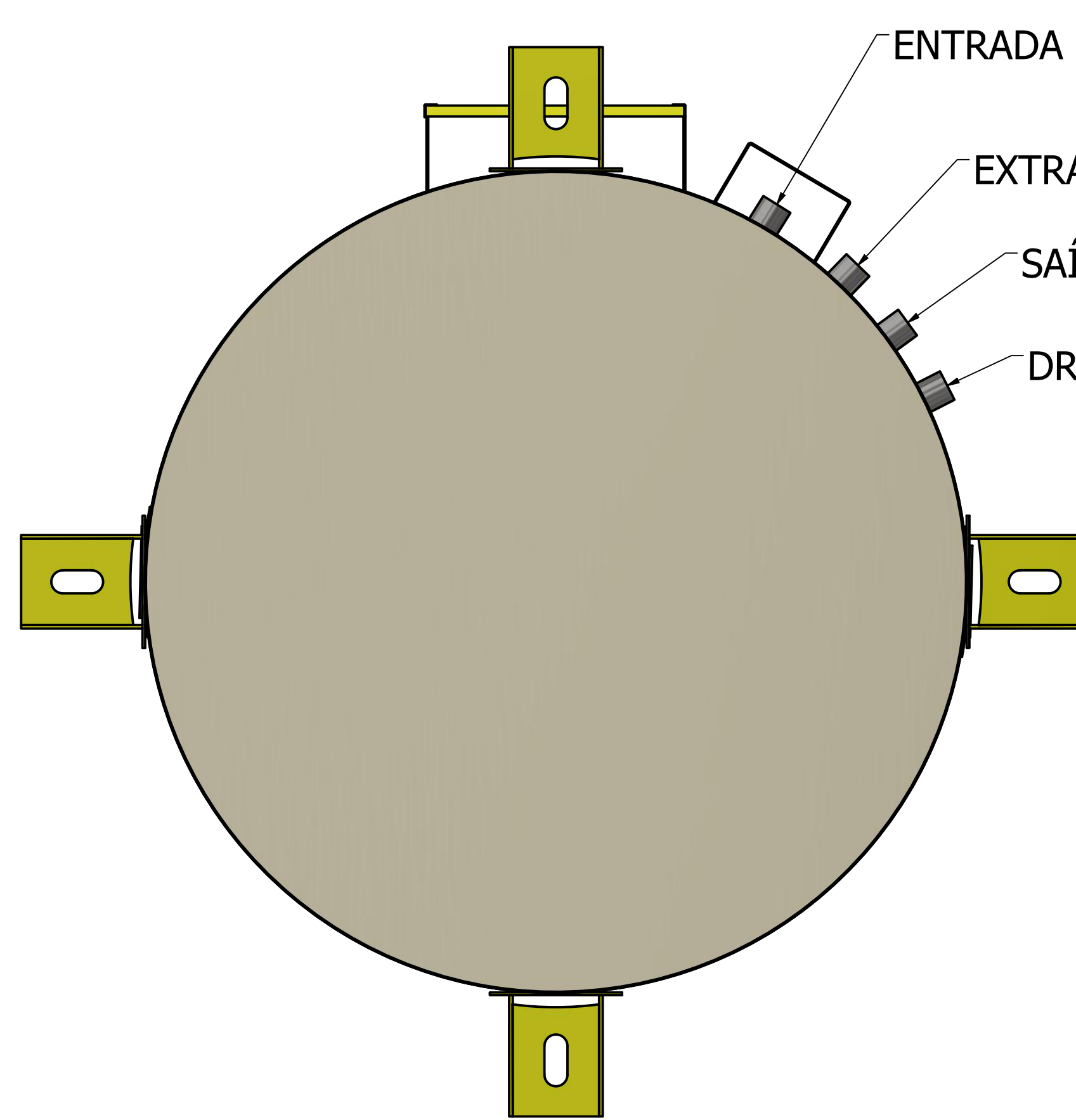
ENTRADA 1 1/2"

D

D

B

B



ENTRADA 1 1/2"

EXTRAVASOR 1 1/2"

SAÍDA 1 1/2"

DRENO 1 1/2"

A

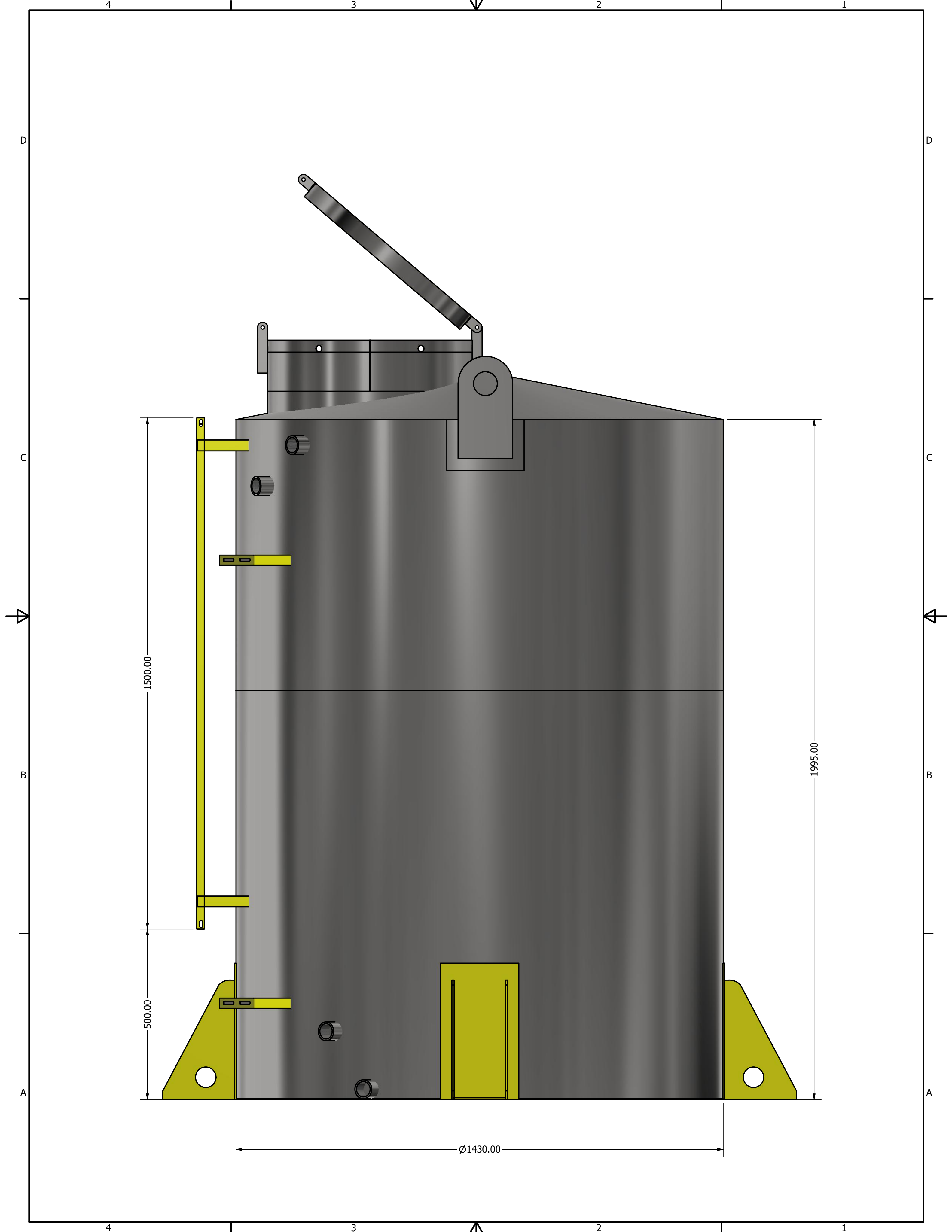
A

4

3

2

1



4
3
2
1
D
C
B
A



1500.00
1995.00
500.00

Ø1430.00

D
C
B
A

LISTA DE PEÇAS			
ITEM	QTD	NÚM. DE PEÇA	MASSA
10	1	escada 1.5 metros	3,767 kg
12	4	ISO 4144 - Bolsa S2 1 1/2	0,322 kg
13	2	suporte tubulação	0,285 kg
14	4	pes fixo	8,669 kg
15	1	BOCA INSPEÇÃO 600 MM + PESCOÇO	8,979 kg
16	5	DEGRAU INTERNO CANTONEIRA	0,748 kg
17	2	orelha guindaste	2,347 kg

