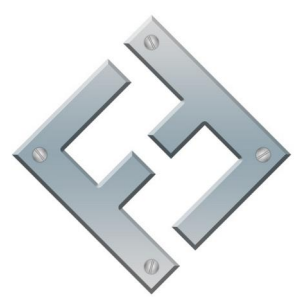


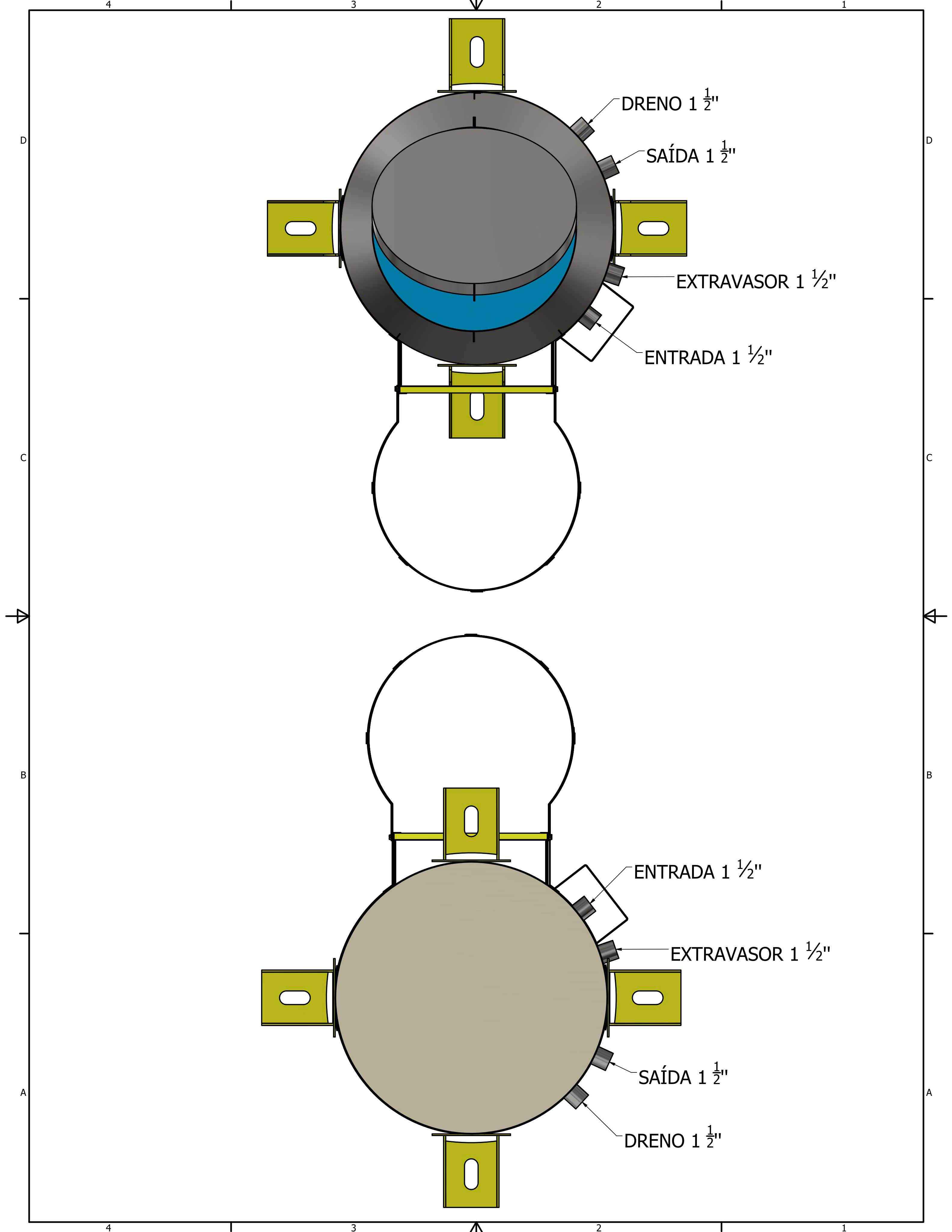
EXTRAVASOR 1 1/2"

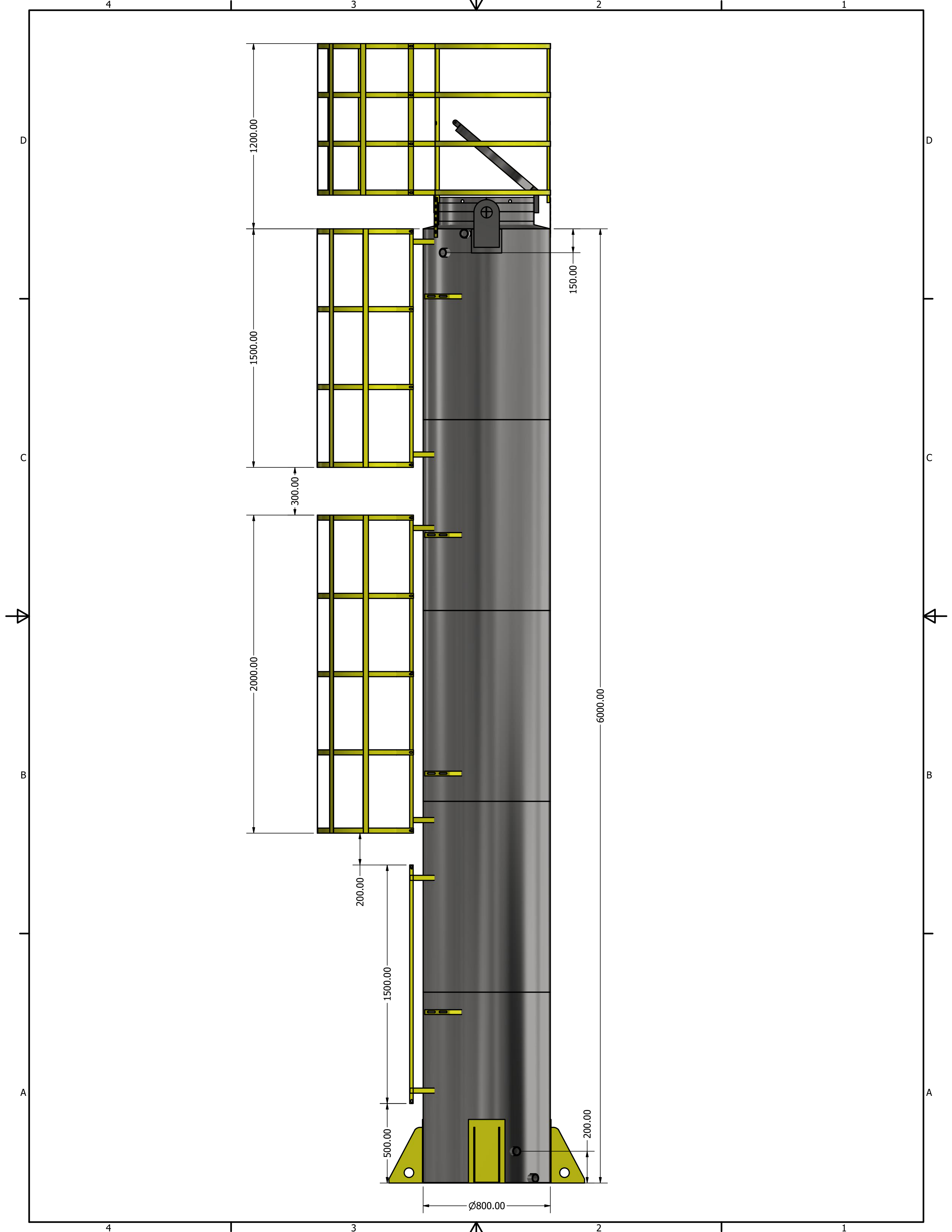
ENTRADA 1 1/2"

ENTRADA 1 1/2"
EXTRAVASOR 1 1/2"

DRENO 1 1/2"
SAÍDA 1 1/2"

DRAWN Erik Felipe		26/06/2020		FAZ FORTE RESERVATORIOS METALICOS	
 FAZFORTE		PADRAO		TBL 301	
		SIZE C	DWG NO TBL 301	REV	
SCALE				SHEET 1 OF 5	





4

3

2

1

LISTA DE PEÇAS

ITEM	QTD	NÚM. DE PEÇA	MASSA
9	4	ISO 4144 - Bolsa S2 1 1/2	0,322 kg
10	4	suporte tubulação	0,279 kg
13	1	BOCA INSPEÇÃO 600 MM + PESCOÇO	8,979 kg
14	1	escada 1.5 metros	3,767 kg
15	1	escada guarda corpo 2 metros	14,786 kg
16	1	escada guarda corpo 1,5 metros	10,058 kg
17	4	pes fixo	8,669 kg
18	1	GRADE SEGURANÇA 800	11,839 kg
19	18	DEGRAU INTERNO CANTONEIRA	0,748 kg
20	2	orelha guindaste	2,218 kg

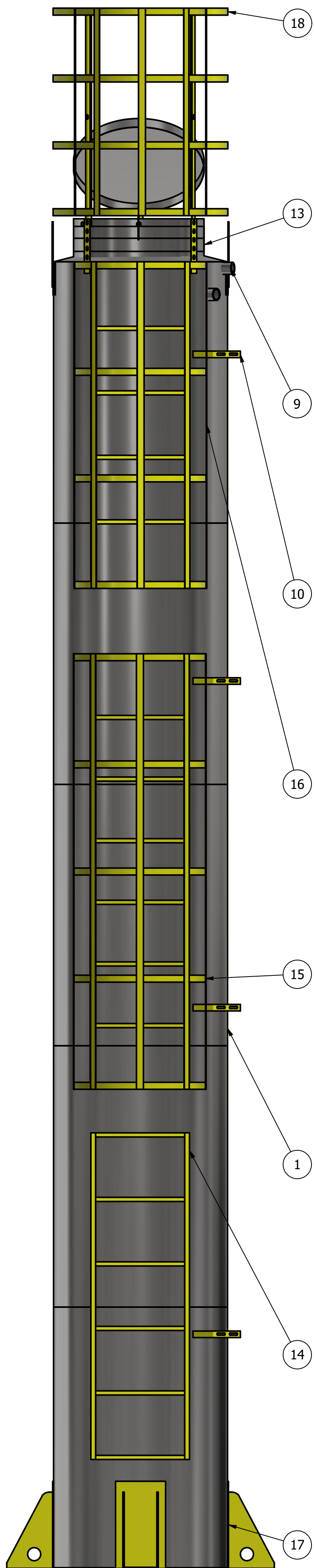
D

C

B

B

A



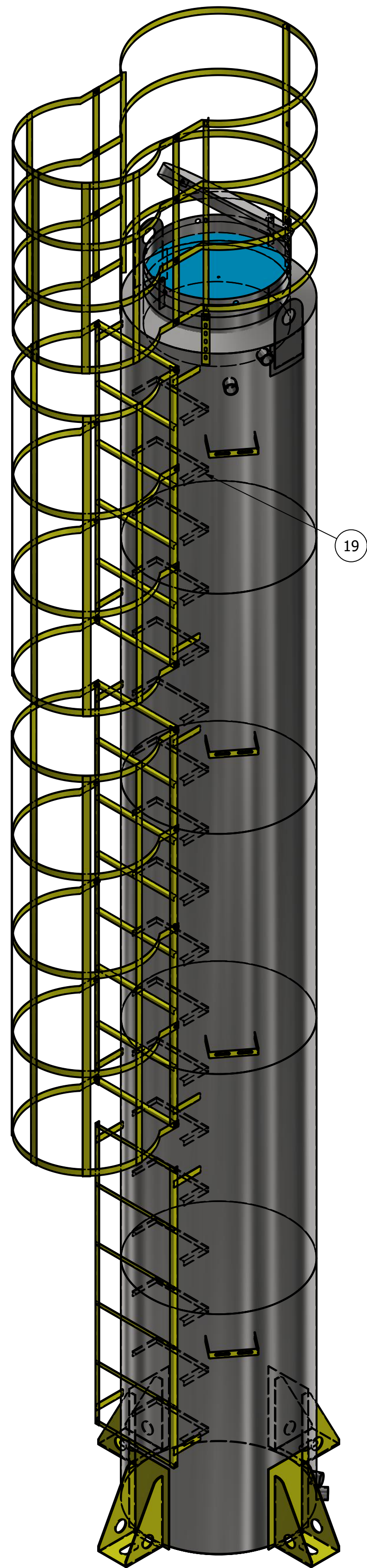
D

C

B

B

A



4

3

2

1

A