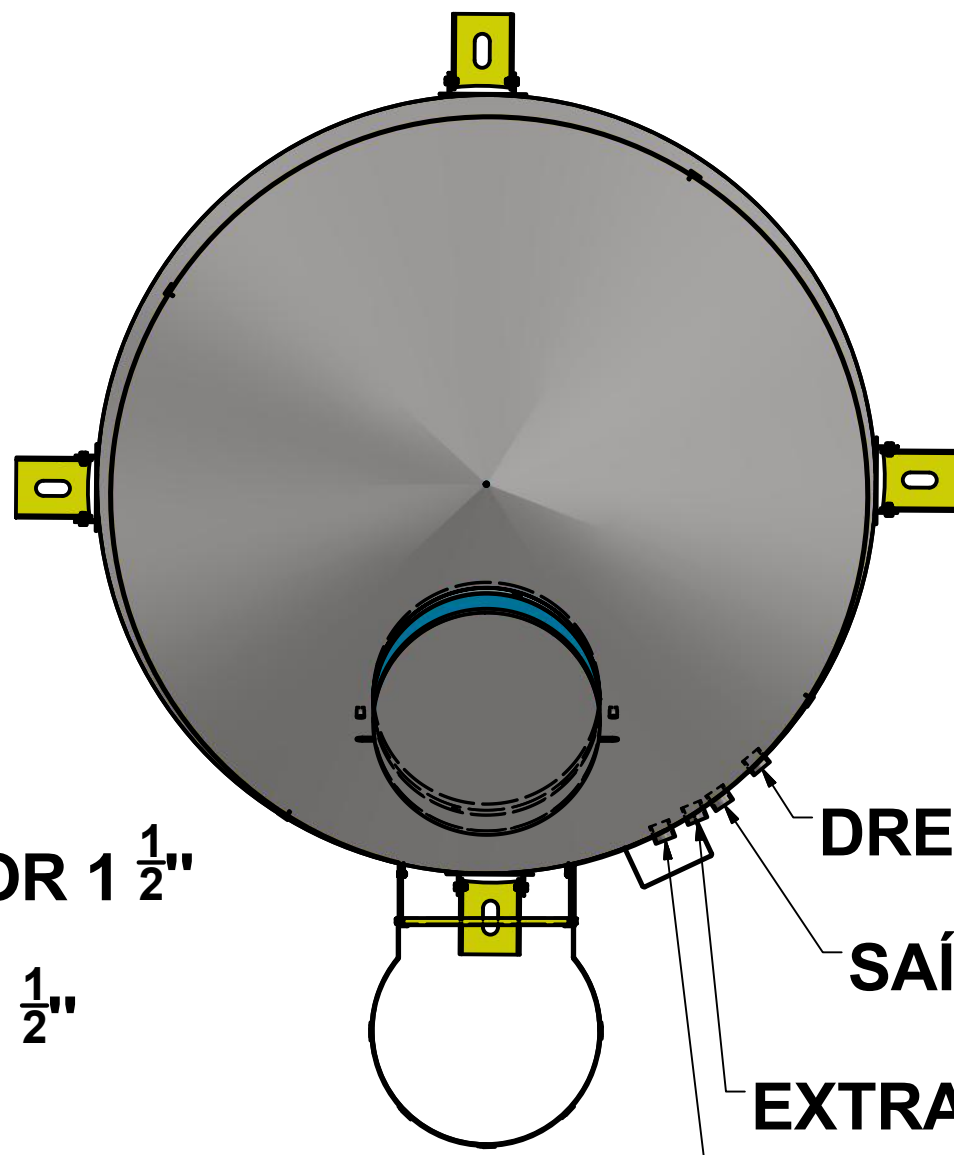


EXTRAVASOR 1 1/2"

ENTRADA 1 1/2"

DRENO 1 1/2"  
SAÍDA 1 1/2"



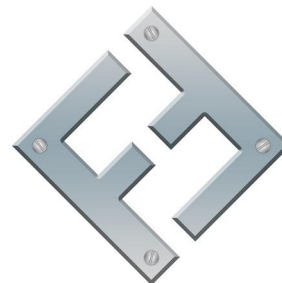
DRENO 1 1/2"

SAÍDA 1 1/2"

EXTRAVASOR 1 1/2"

ENTRADA 1 1/2"

PROJETISTA  
Jander Dantas



**FAZFORTE**

Faz Forte **FAZ FORTE RESERVATORIOS METALICOS**

NOME EMPRESA:

**TBL 3003**

SIZE

C

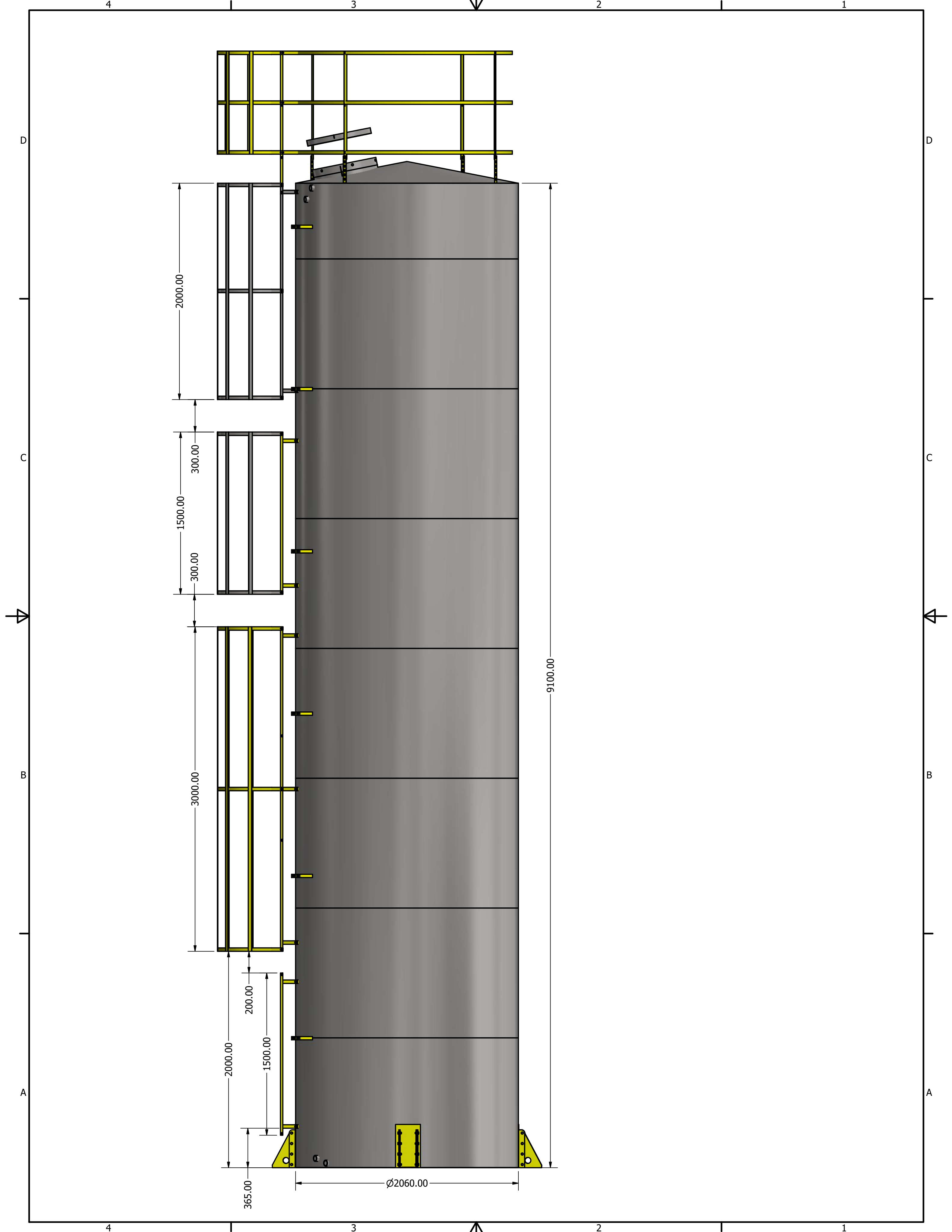
SCALE

DWG NO

TBL 3003

REV

SHEET 1 OF 4



4

3

2

1

D

D

C

C

B

B

A

A

2000.00

300.00

1500.00

300.00

3000.00

2000.00

200.00

1500.00

365.00

Ø2060.00

9100.00

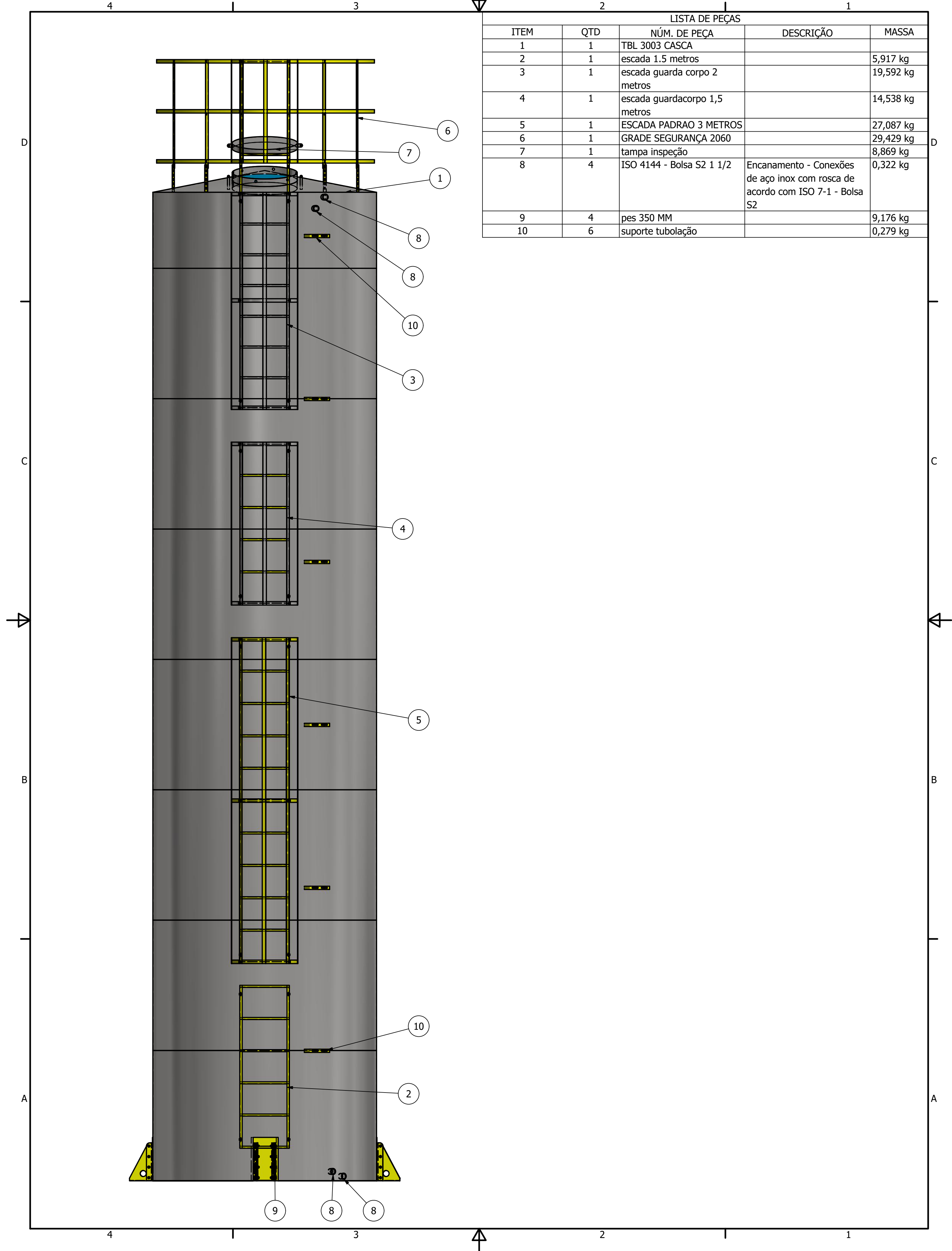
4

3

2

1

A



LISTA DE PEÇAS				
ITEM	QTD	NÚM. DE PEÇA	DESCRIÇÃO	MASSA
1	1	TBL 3003 CASCA		
2	1	escada 1.5 metros		5,917 kg
3	1	escada guarda corpo 2 metros		19,592 kg
4	1	escada guardacorpo 1,5 metros		14,538 kg
5	1	ESCADA PADRAO 3 METROS		27,087 kg
6	1	GRADE SEGURANÇA 2060		29,429 kg
7	1	tampa inspeção		8,869 kg
8	4	ISO 4144 - Bolsa S2 1 1/2	Encanamento - Conexões de aço inox com rosca de acordo com ISO 7-1 - Bolsa S2	0,322 kg
9	4	pes 350 MM		9,176 kg
10	6	suporte tubolação		0,279 kg