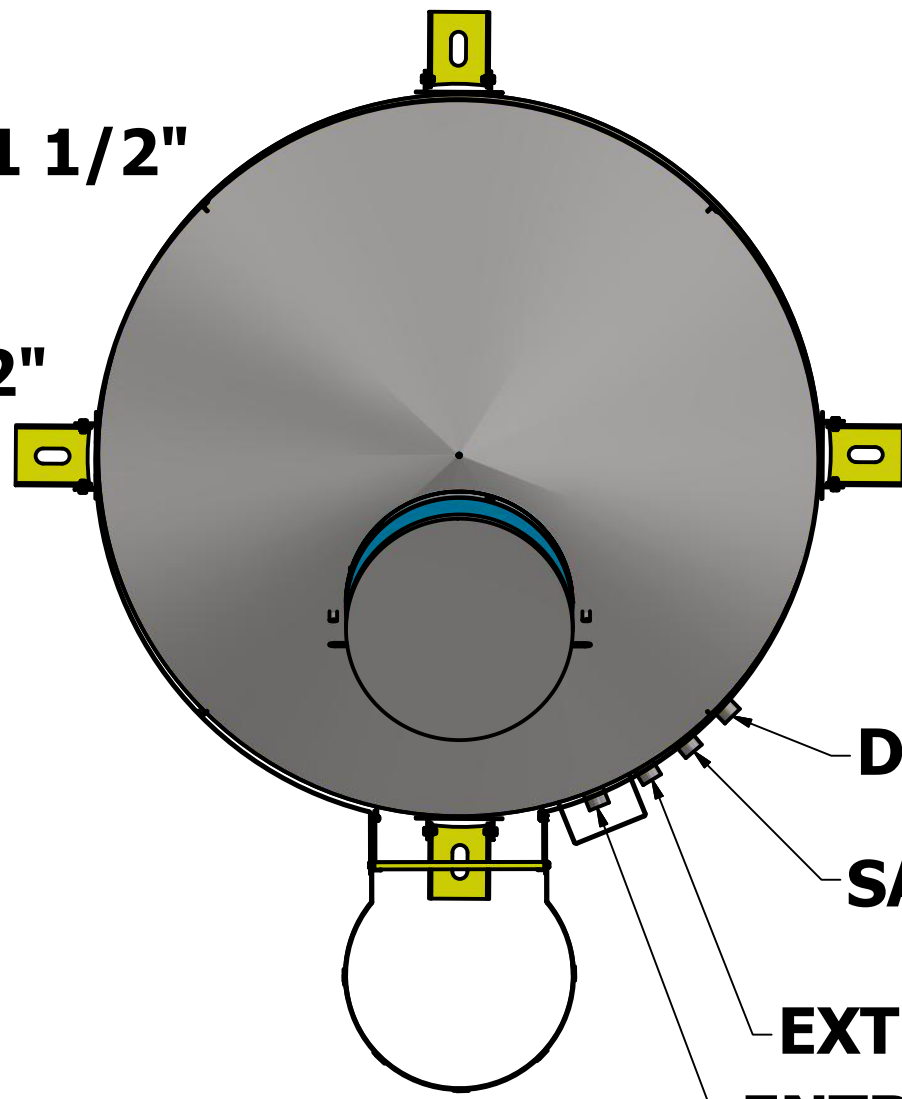


**EXTRAVASOR 1 1/2"**

**ENTRADA 1 1/2"**

**DRENO 1 1/2"**

**SAÍDA 1 1/2"**



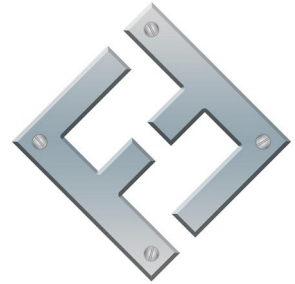
**DRENO 1 1/2"**

**SAÍDA 1 1/2"**

**EXTRAVASOR 1 1/2"**

**ENTRADA 1 1/2"**

DRAWN  
Jander Dantas 07/03/2017



**FAZFORTE**

**FAZ FORTE RESERVATORIOS METALICOS**

PADRAO

**TBL 3002**

SIZE

C

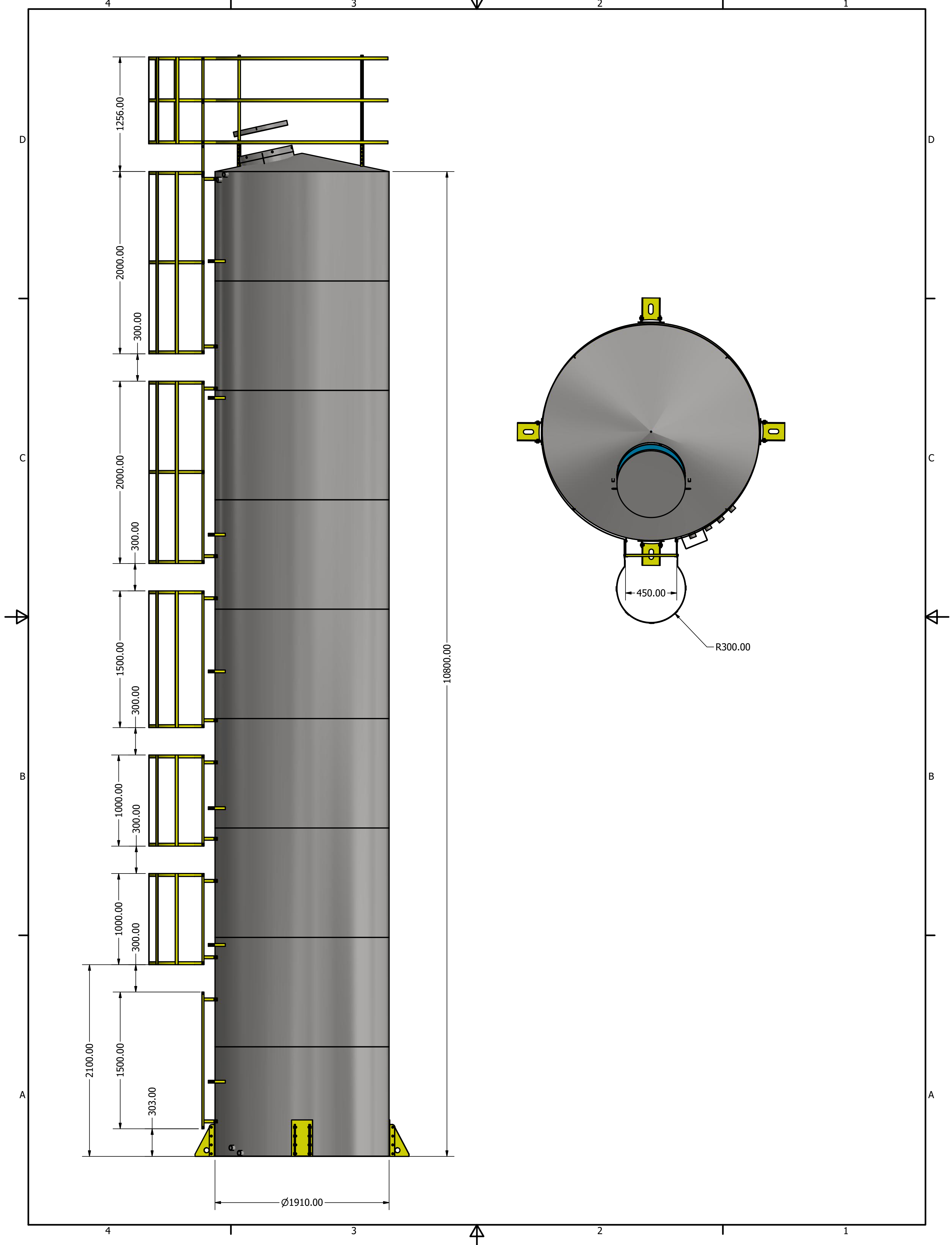
DWG NO

TBL 3002

REV

SCALE

SHEET 1 OF 4





LISTA DE PEÇAS

ITEM	QTD	NÚM. DE PEÇA	DESCRIÇÃO	MASSA
1	1	TBL 3002 CASCA		
2	1	GRADE SEGURANÇA 1910		28,746 kg
3	2	escada guarda corpo 2 metros		19,592 kg
4	1	escada guardacorpo 1,5 metros		14,538 kg
5	2	escada padrao 1 metro		10,760 kg
6	1	escada 1.5 metros		5,917 kg
7	4	pes 350 MM		9,176 kg
8	1	tampa inspeção		8,869 kg
9	4	ISO 4144 - Bolsa S2 1 1/2		0,322 kg
10	7	suporte tubolação		0,279 kg