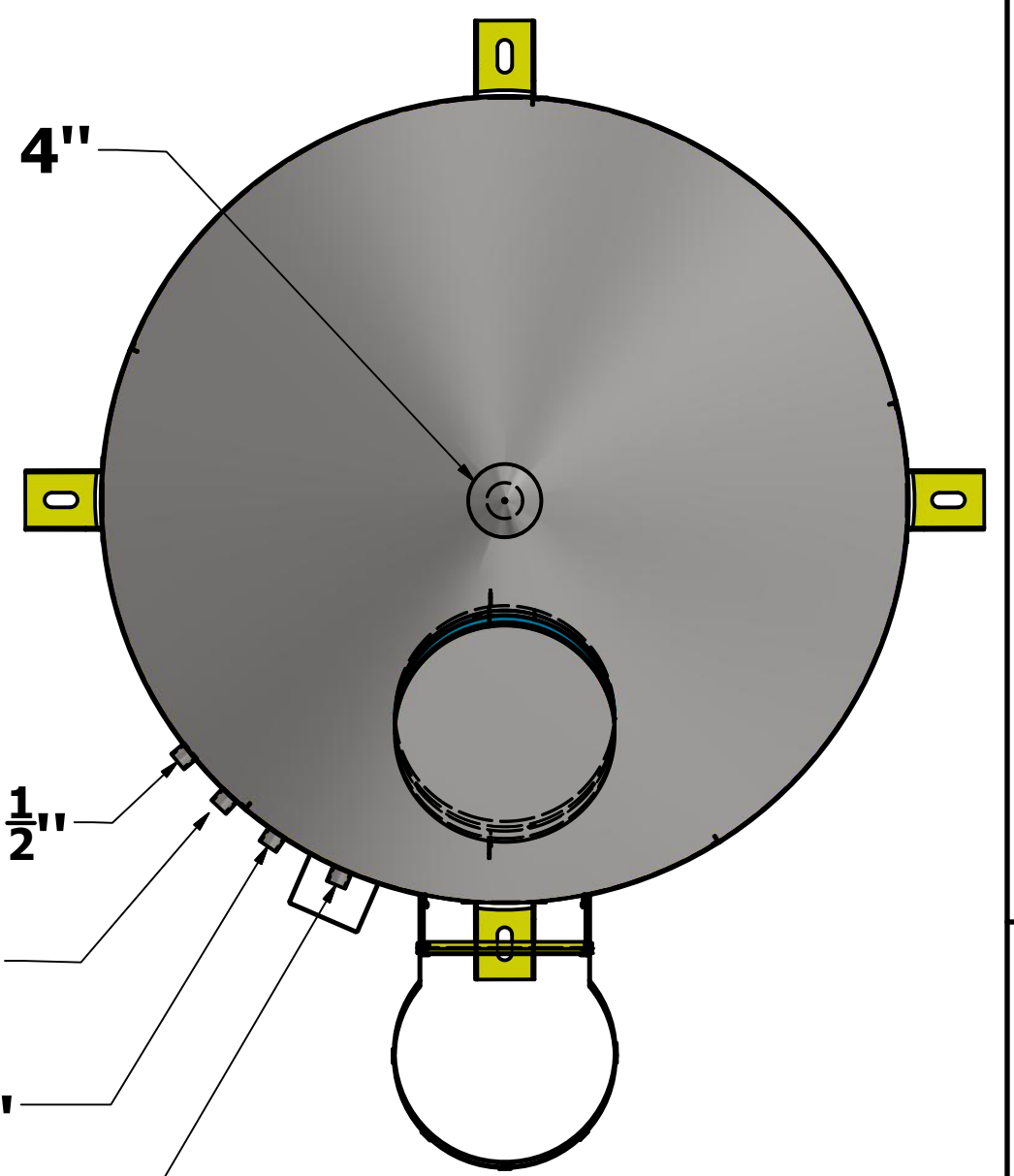


RESPIRO 4"

SAÍDA 1 1/2"

DRENO 1 1/2"



RESPIRO 4"

DRENO 1 1/2"

SAÍDA 1 1/2"

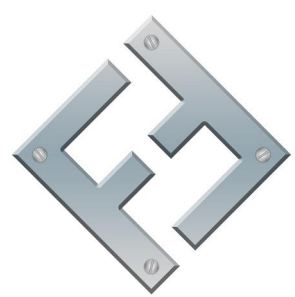
EXTRAVASOR 1 1/2"

ENTRADA 1 1/2"

ENTRADA 1 1/2"

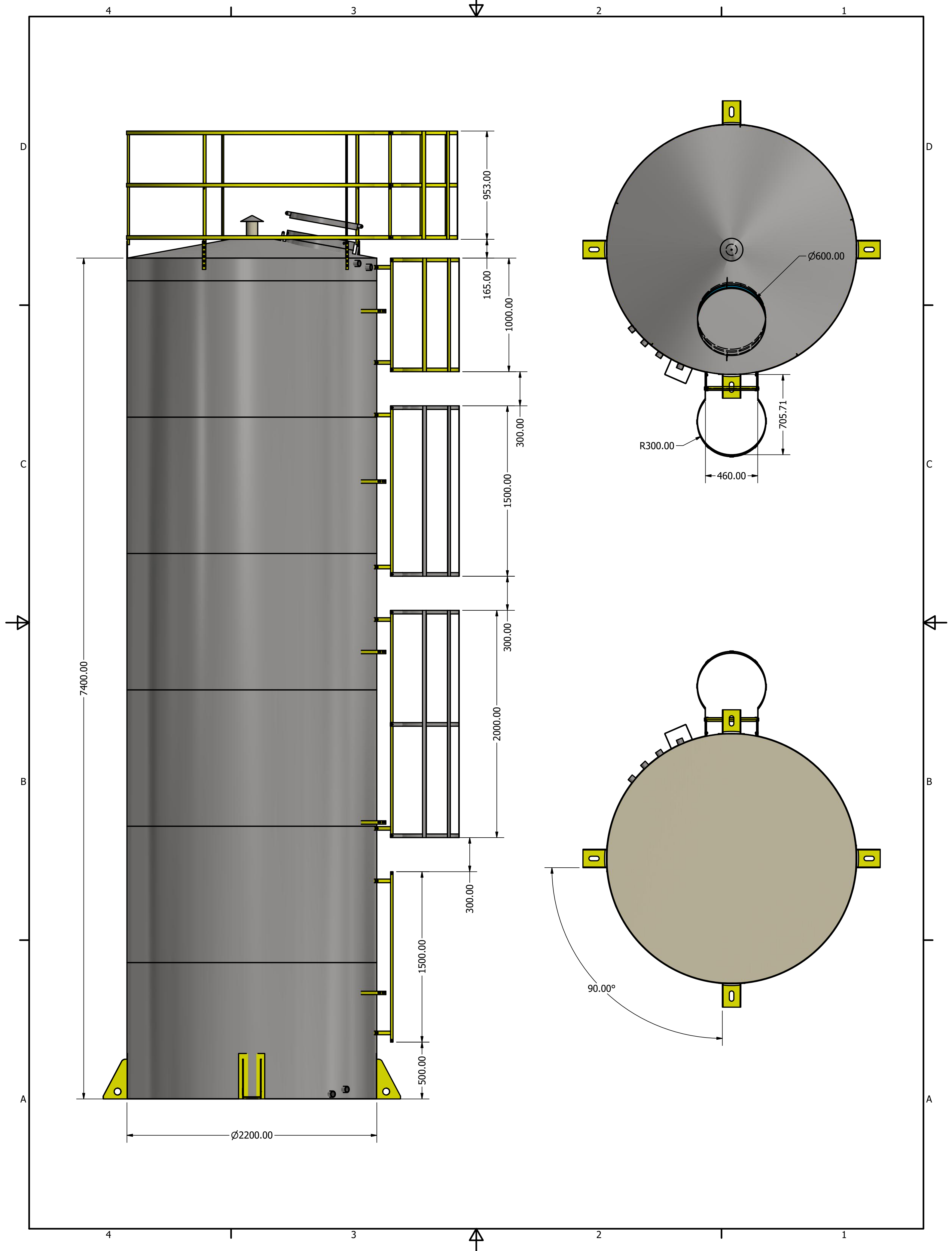
EXTRAVASOR 1 1/2"

PROJETISTA  
Jander 24/05/2017



**FAZFORTE**

FAZ FORTE RESERVATORIOS METALICOS		
NOME EMPRESA: <b>TBL 2801</b>		
SIZE C	DWG NO TBL 2801	REV
SCALE	SHEET 1 OF 4	



LISTA DE PEÇAS				
ITEM	QTDE	NÚMERO DA PEÇA	DESCRIÇÃO	MASSA
1	1	TBL 2801 CASCA		
2	4	pes fixo		7,406 kg
3	1	GRADE SEGURANÇA 2200		32,025 kg
4	1	tampa inspeção		8,869 kg
5	1	respiro		1,271 kg
6	4	ISO 4144 - Bolsa S2 1 1/2		0,322 kg
7	1	escada 1.5 metros		5,917 kg
8	1	escada guarda corpo 2 metros		19,592 kg
9	1	escada guardacorporo 1,5 metros		14,538 kg
10	1	escada padrao 1 metro		11,040 kg
11	5	suporte tubolação		0,322 kg

