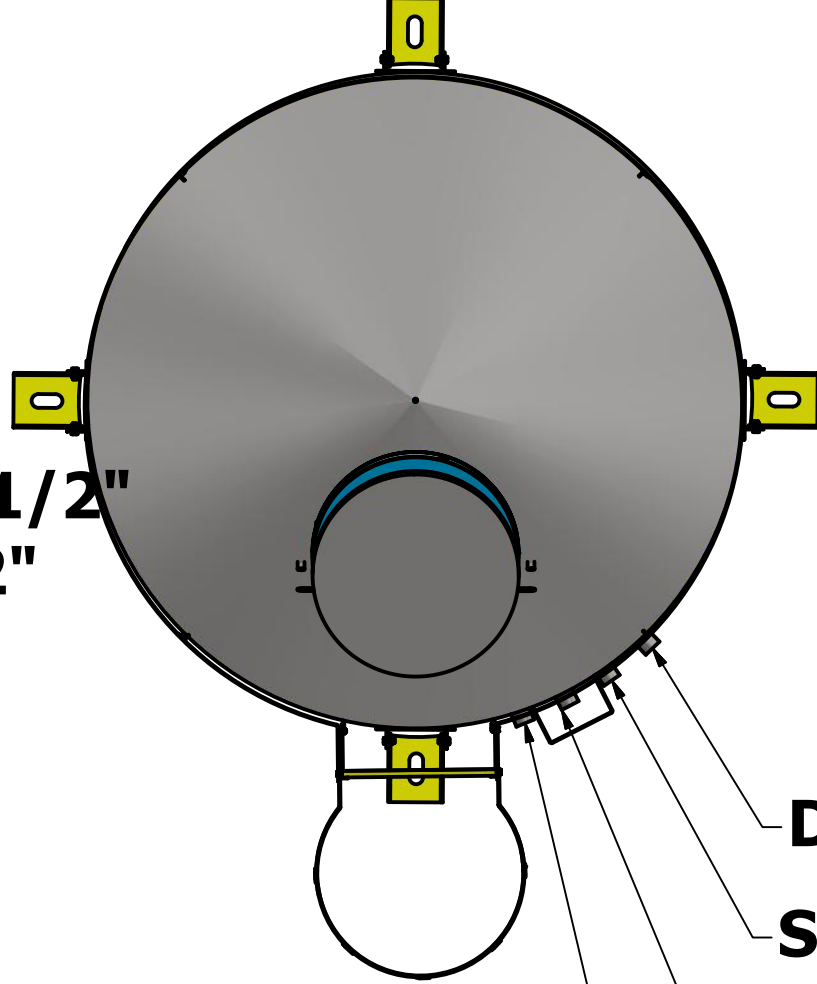


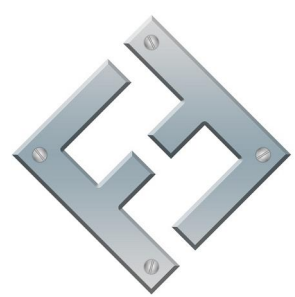
EXTRAVASOR 1 1/2"
ENTRADA 1 1/2"

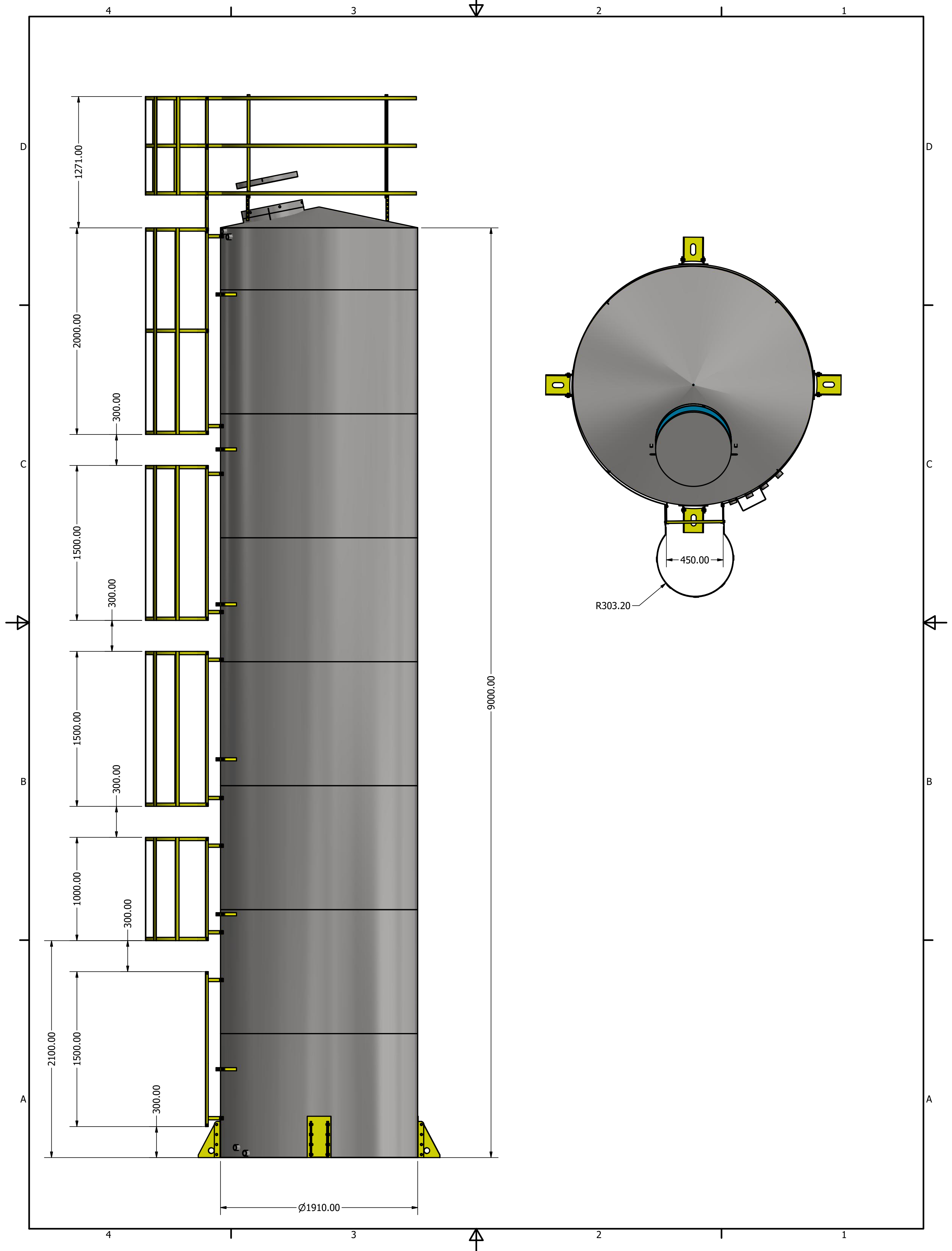


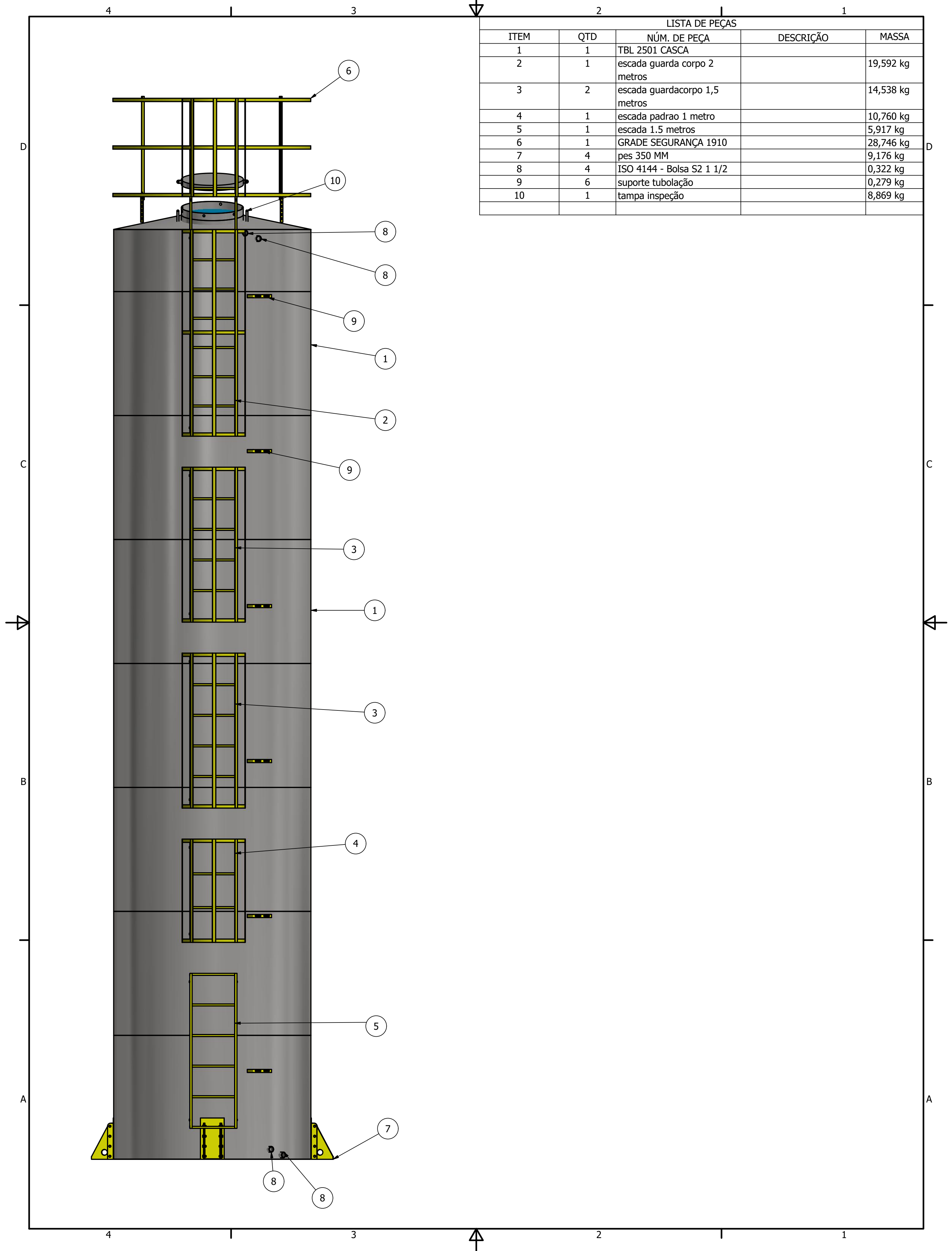
DRENO 1 1/2"
SAIDA 1 1/2"
ENTRADA 1 1/2"
EXTRAVASOR 1 1/2"

DRENO 1 1/2"

SAIDA 1 1/2"

DRAWN Jander Dantas		06/03/2017		FAZ FORTE RESERVATORIOS METALICOS	
 FAZFORTE		PADRAO TBL 2501			
		SIZE C	DWG NO TBL 2501		REV
SCALE				SHEET 1 OF 4	





LISTA DE PEÇAS				
ITEM	QTD	NÚM. DE PEÇA	DESCRIÇÃO	MASSA
1	1	TBL 2501 CASCA		
2	1	escada guarda corpo 2 metros		19,592 kg
3	2	escada guardacorpo 1,5 metros		14,538 kg
4	1	escada padrao 1 metro		10,760 kg
5	1	escada 1.5 metros		5,917 kg
6	1	GRADE SEGURANÇA 1910		28,746 kg
7	4	pes 350 MM		9,176 kg
8	4	ISO 4144 - Bolsa S2 1 1/2		0,322 kg
9	6	suporte tubolação		0,279 kg
10	1	tampa inspeção		8,869 kg