

4

3

2

1

D

D

C

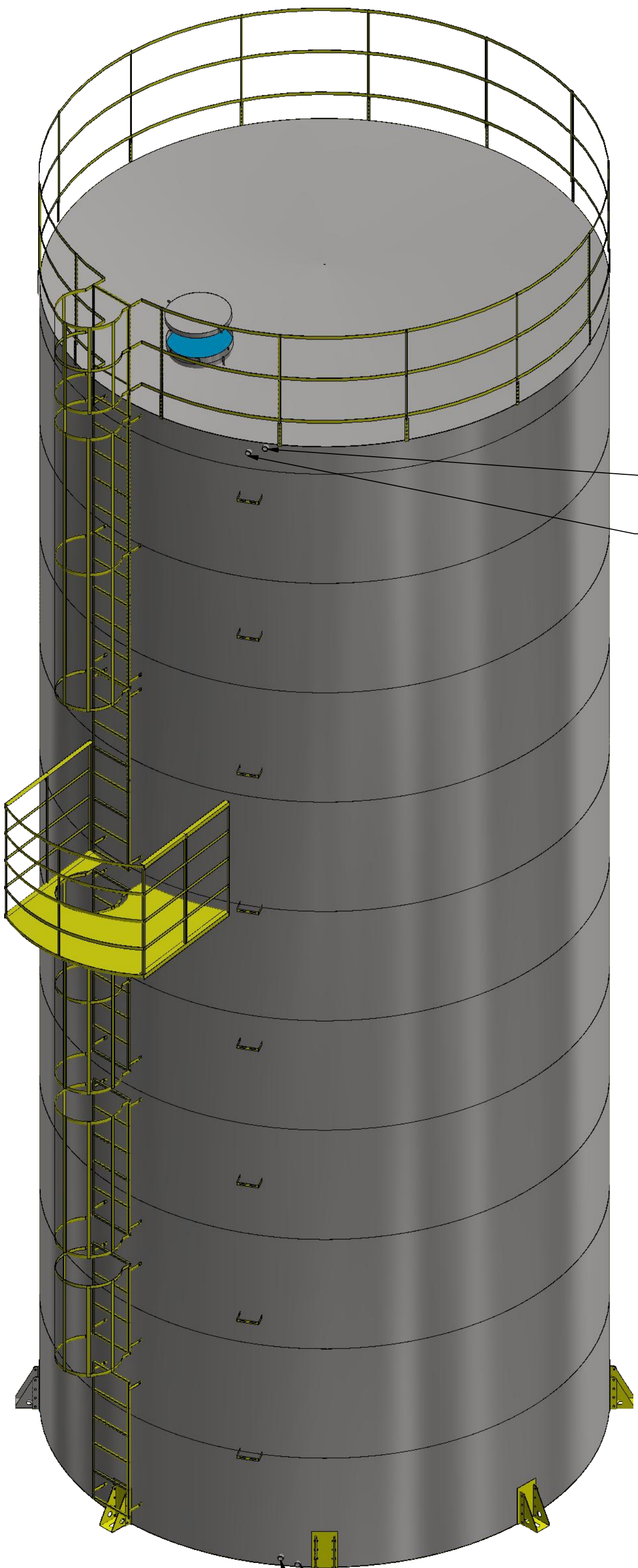
C

B

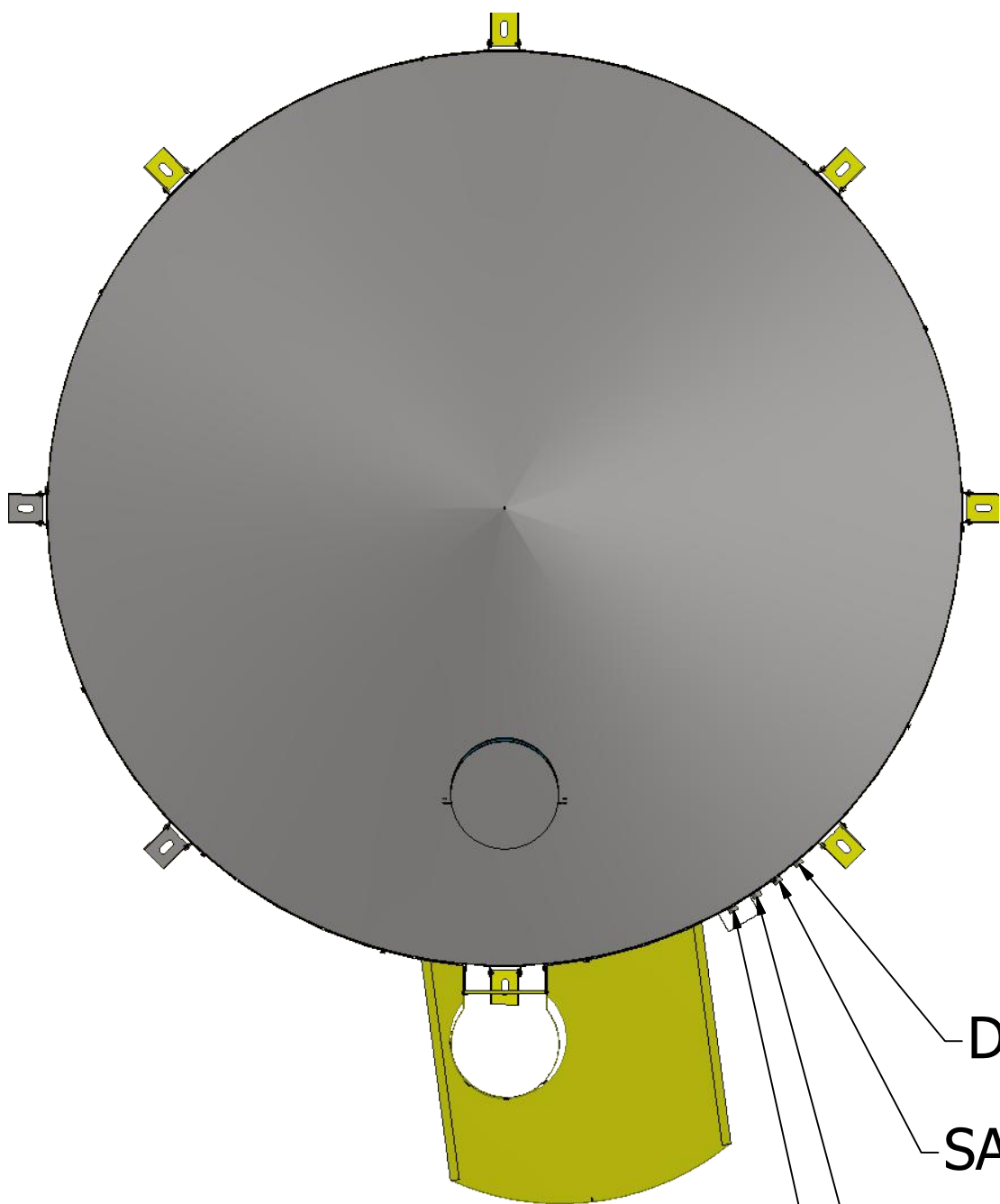
B

A

A

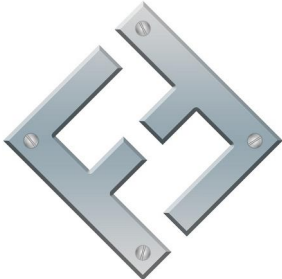


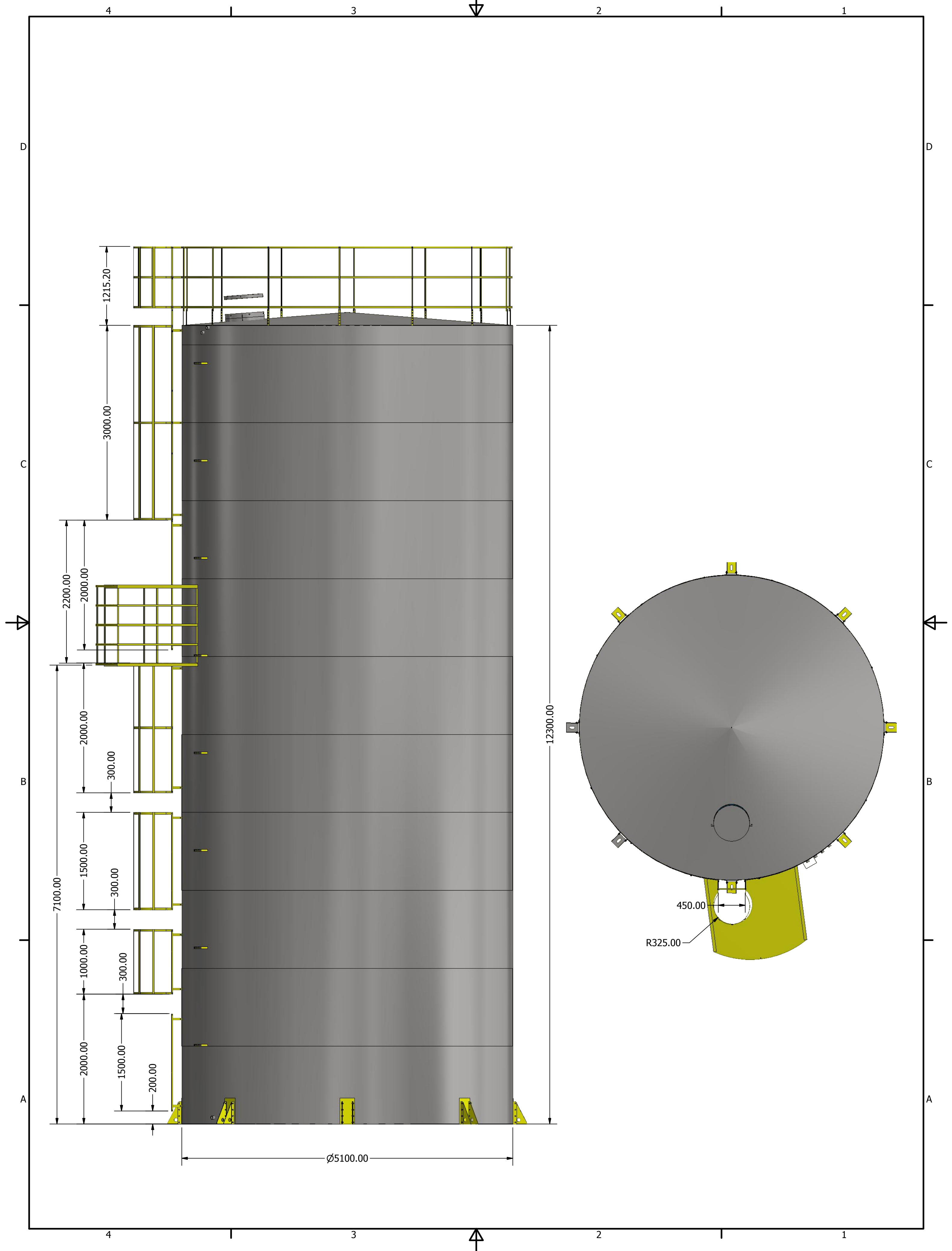
EXTRAVASOR 1 1/2"  
 ENTRADA 1 1/2"



DRENO 1 1/2"  
 SAIDA 1 1/2"  
 EXTRAVASOR 1 1/2"  
 ENTRADA 1 1/2"

DRENO 1 1/2"  
 SAIDA 1 1/2"

DRAWN Dione		07/04/2015		FAZ FORTE RESERVATORIOS METALICOS	
 <b>FAZFORTE</b>		PADRAO		<b>TBL 25001</b>	
		SIZE C	DWG NO TBL 25001	REV	
SCALE				SHEET 1 OF 4	



4

3

2

1

LISTA DE PEÇAS

ITEM	QTD	NÚM. DE PEÇA
1	1	TBL 25001 CASCA
2	1	GRADE SEGURANÇA 5100
3	1	PATAMAR 5100 DIAMETRO
4	1	ESCADA PADRAO 3 METROS
5	1	ESCADA 2 METROS
6	1	escada guardacorpo 1,5 metros
7	1	escada guarda corpo 2 metros
8	1	escada padrao 1 metro
9	1	escada 1.5 metros
10	8	pes 350 MM
11	4	ISO 4144 - Bolsa S2 1 1/2
12	8	suporte tubolação
13	1	tampa inspeção
14	1	

D

D

C

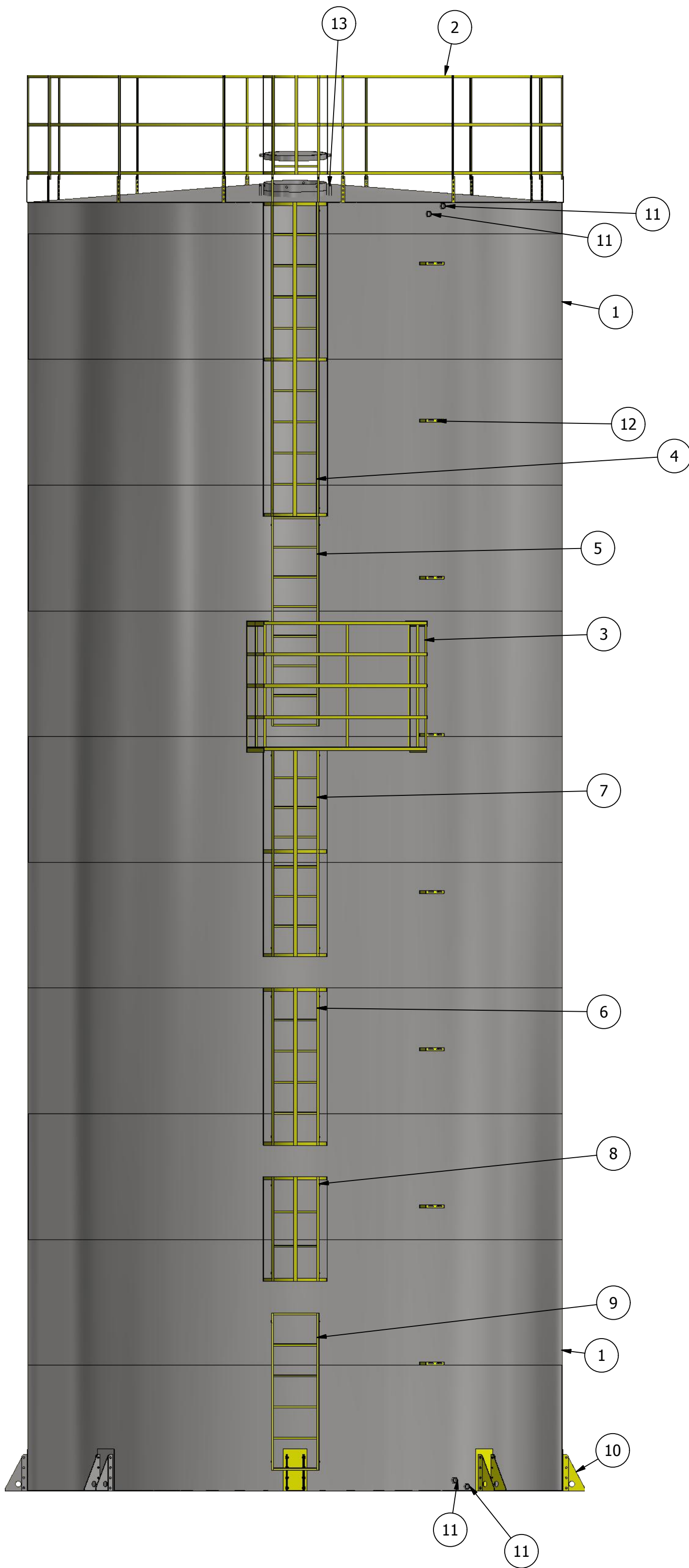
C

B

B

A

A



4

3

2

1