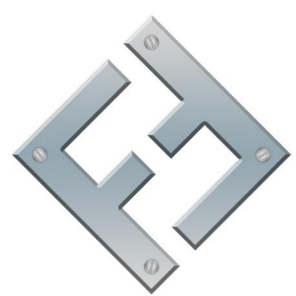


SAÍDA 1 1/2" DRENO 1 1/2"

SAÍDA 1 1/2" DRENO 1 1/2"

DRAWN Erik Felipe		02/02/2021		FAZ FORTE RESERVATORIOS METALICOS	
 FAZFORTE		PADRAO TBL 2003			
		SIZE C	DWG NO TBL 2003	REV	
SCALE				SHEET 1 OF 5	

4

3

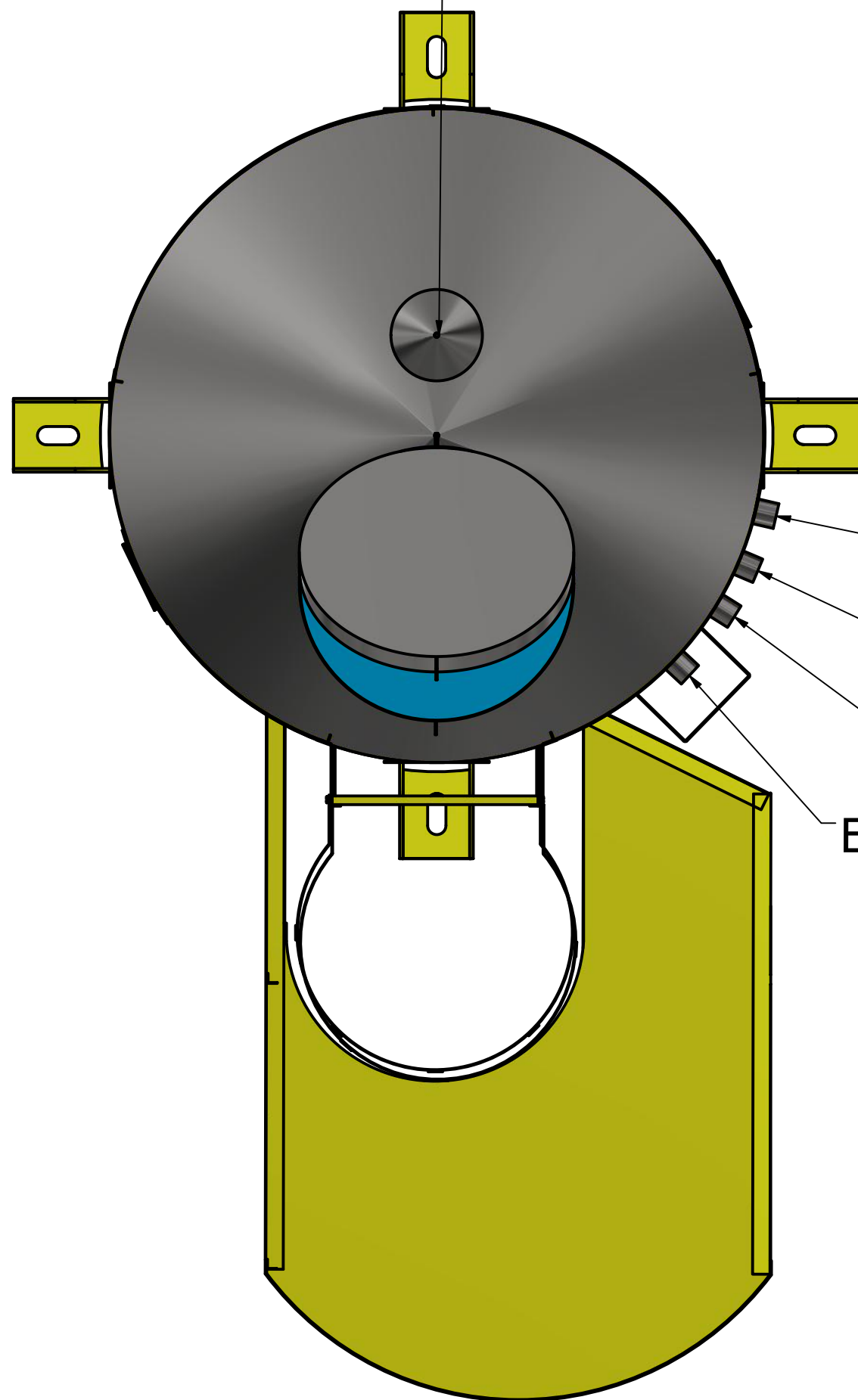
2

1

D

D

RESPIRO 4"



DRENO 1 1/2"

SAÍDA 1 1/2"

EXTRAVASOR 1 1/2"

ENTRADA 1 1/2"

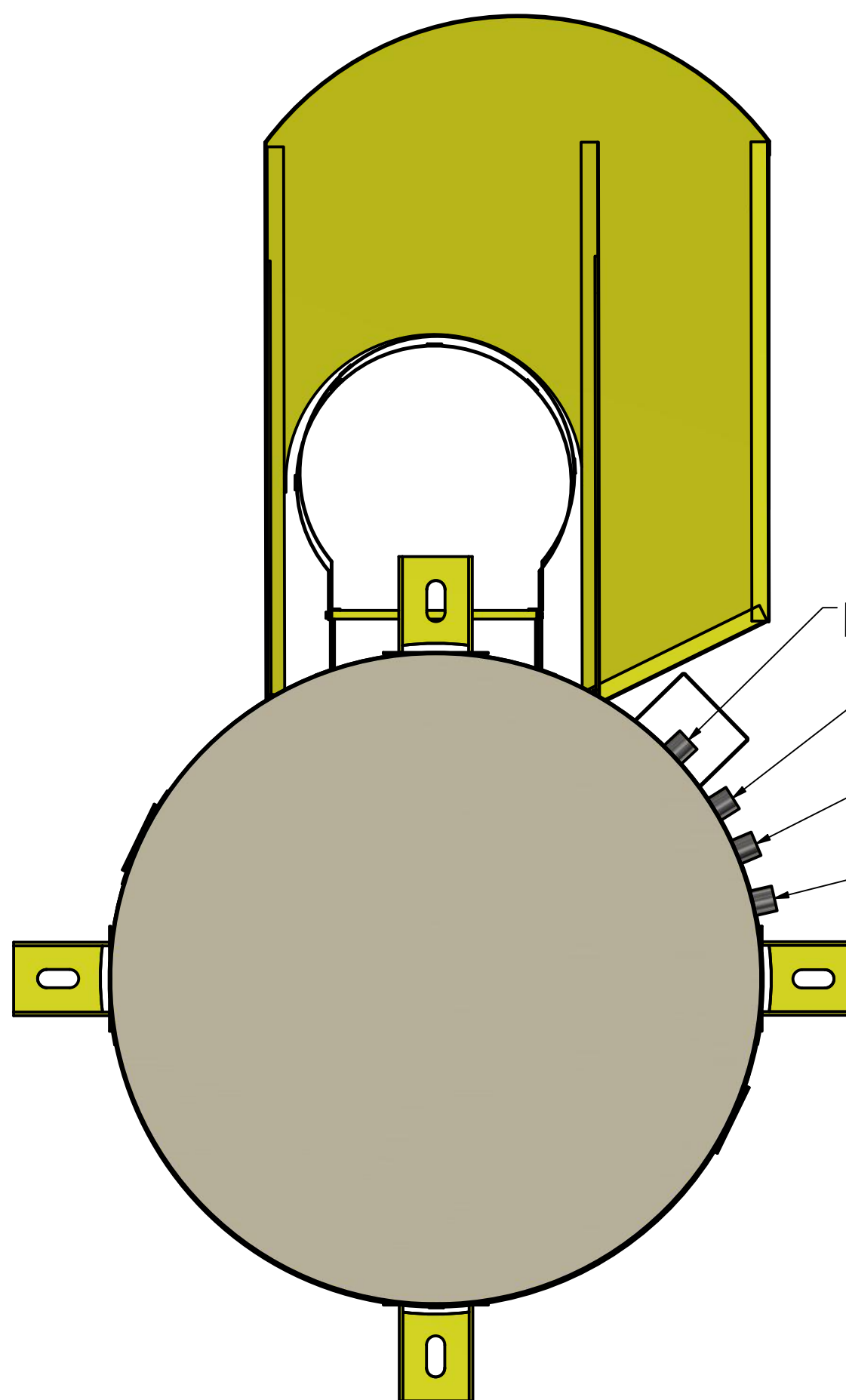
C

C



B

B



ENTRADA 1 1/2"

EXTRAVASOR 1 1/2"

SAÍDA 1 1/2"

DRENO 1 1/2"

A

A

4

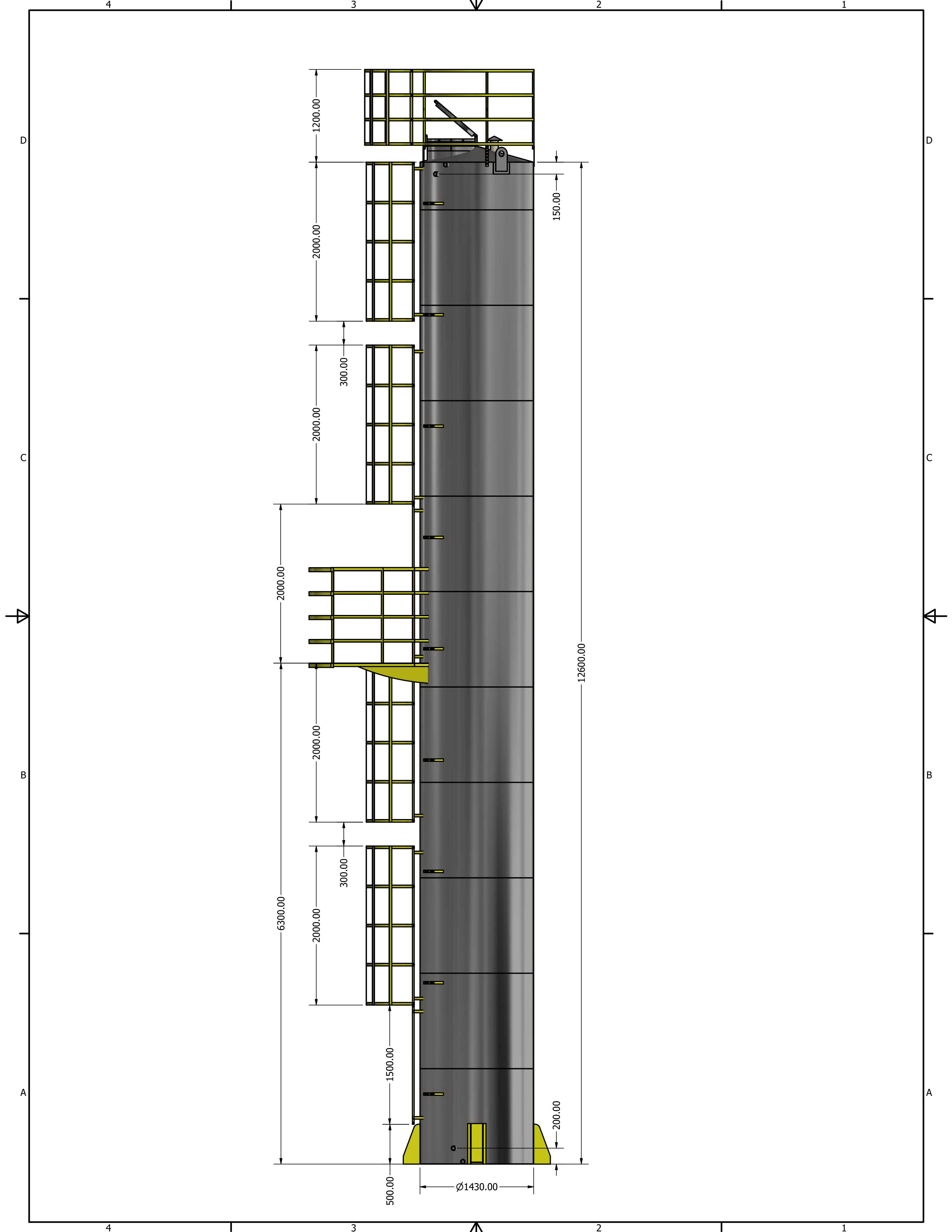
3

2

1

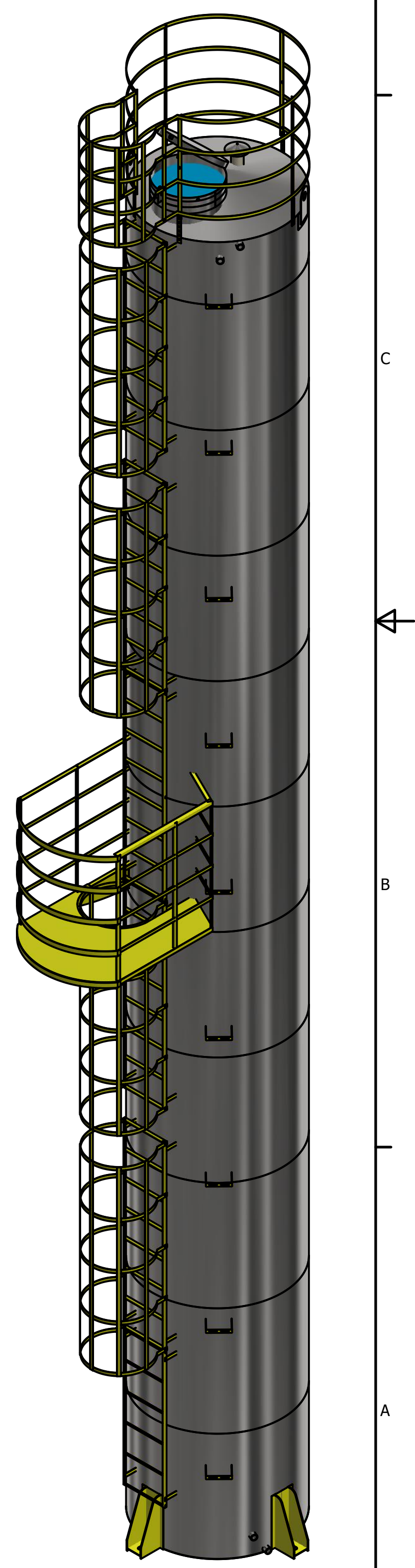
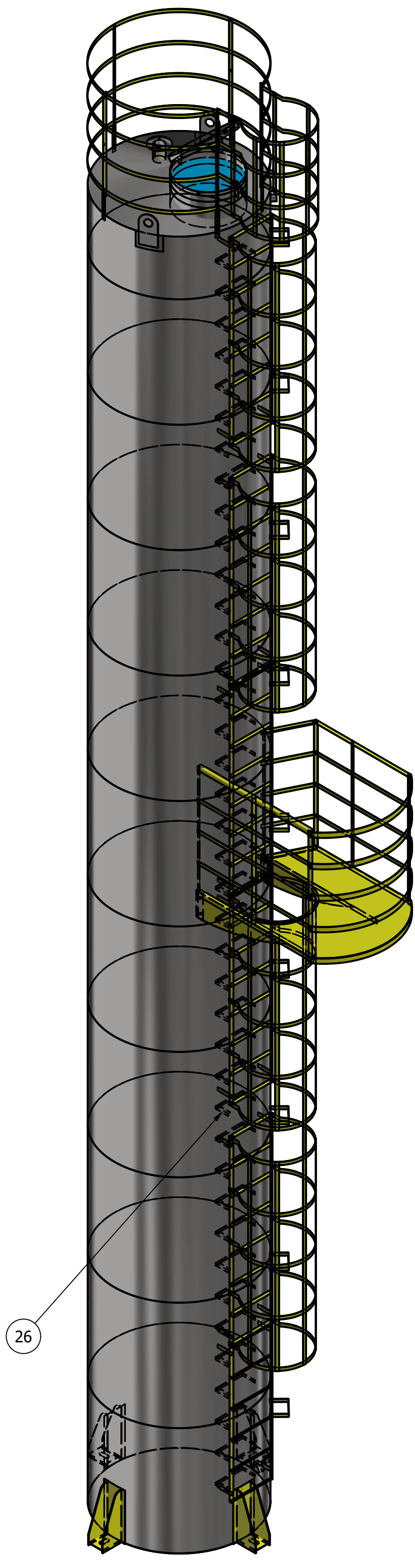
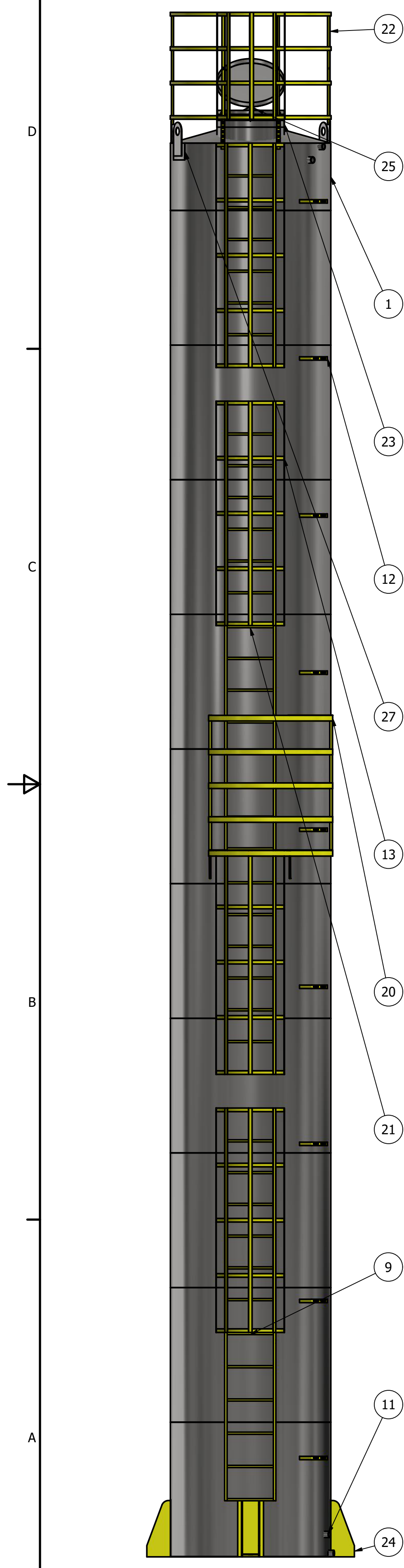
RESPIRO 4"





4 3 2 1

LISTA DE PEÇAS			
ITEM	QTD	NÚM. DE PEÇA	MASSA
9	1	escada 1.5 metros	3,767 kg
11	4	ISO 4144 - Bolsa S2 1 1/2	0,322 kg
12	9	suporte tubulação	0,285 kg
13	4	escada guarda corpo 2 metros	14,786 kg
20	1	patamar longo + grade	58,040 kg
21	1	ESCADA 2 METROS	6,623 kg
22	1	GRADE SEGURANÇA 1430	16,623 kg
23	1	BOCA INSPEÇÃO 600 MM + PESCOÇO	8,979 kg
24	4	pes 500 mm altura	13,136 kg
25	1	respiro	1,271 kg
26	40	DEGRAU INTERNO CANTONEIRA	0,748 kg
27	2	orelha guindaste	2,347 kg



4 3 2 1