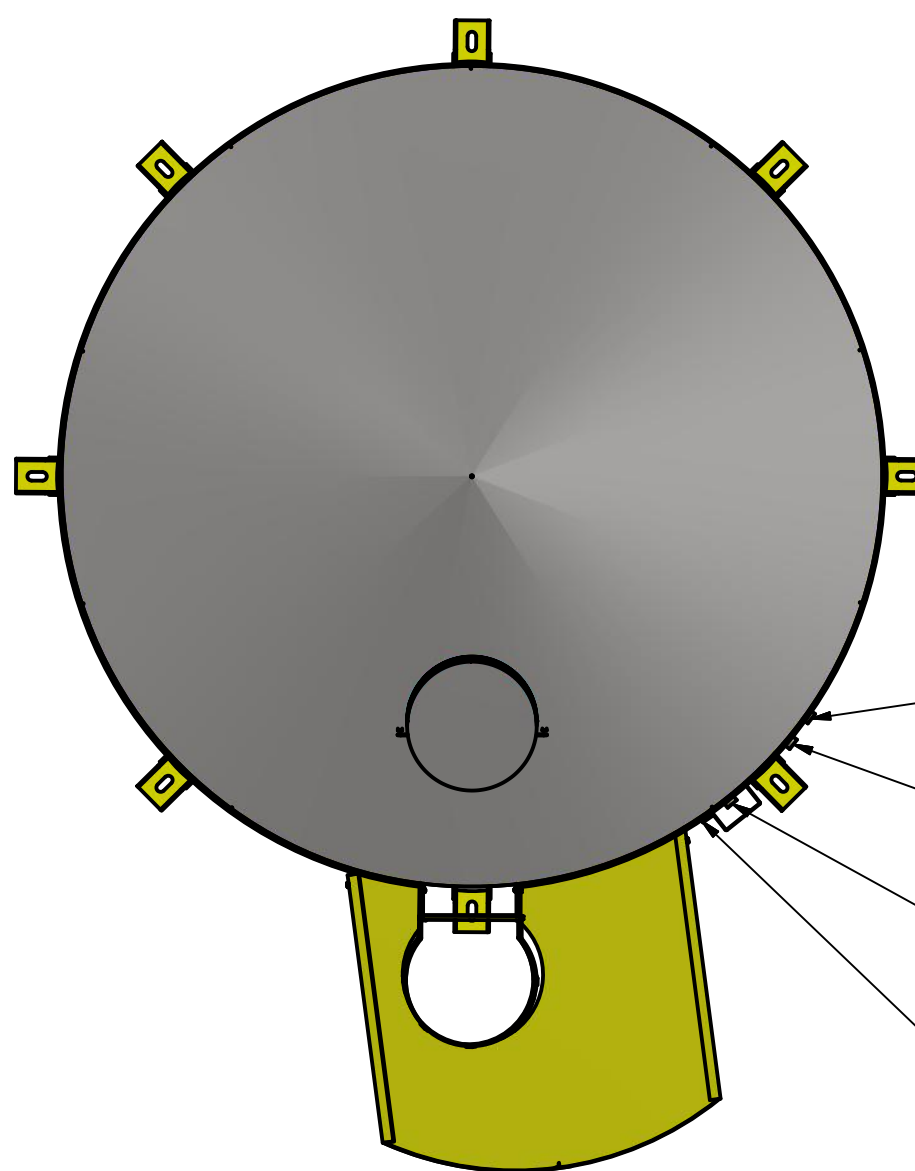


**EXTRAVASOR 1 1/2"**

**ENTRADA 1 1/2"**



**DRENO 1 1/2"**

**SAIDA 1 1/2"**

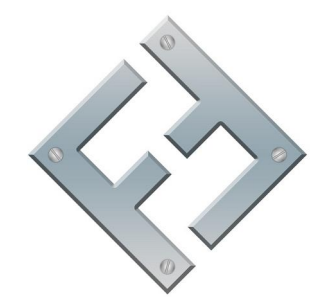
**ENTRADA 1 1/2"**

**EXTRAVASOR 1 1/2"**

**DRENO 1 1/2"**

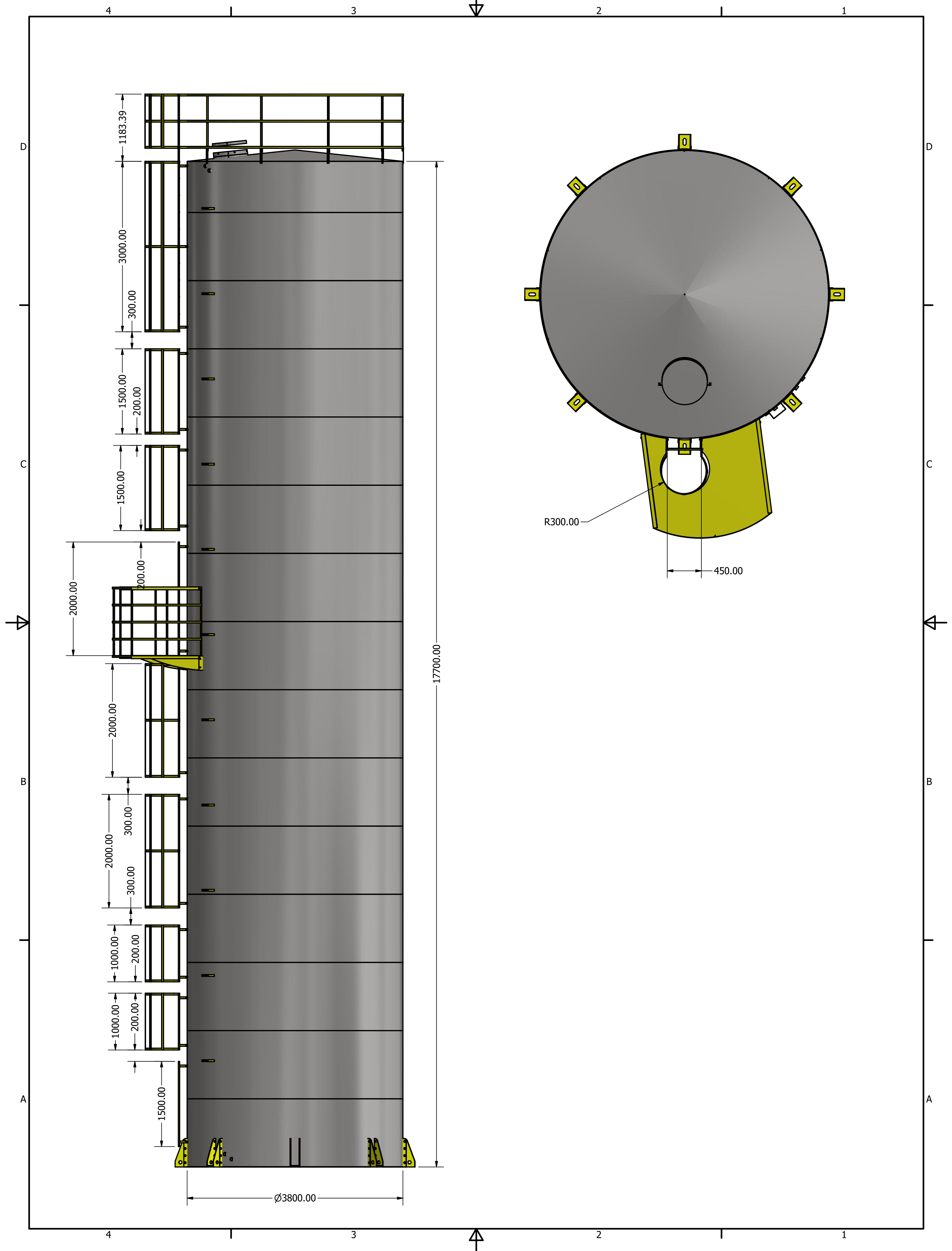
**SAIDA 1 1/2"**

DRAWN  
Jander Dantas 03/03/2017



**FAZFORTE**

<b>FAZ FORTE RESERVATORIOS METALICOS</b>			
PADRAO <b>TBL 20002</b>			
SIZE C	DWG NO TBL 20002	REV	
SCALE	SHEET 1 OF 4		



4

3

2

1

D

D

C

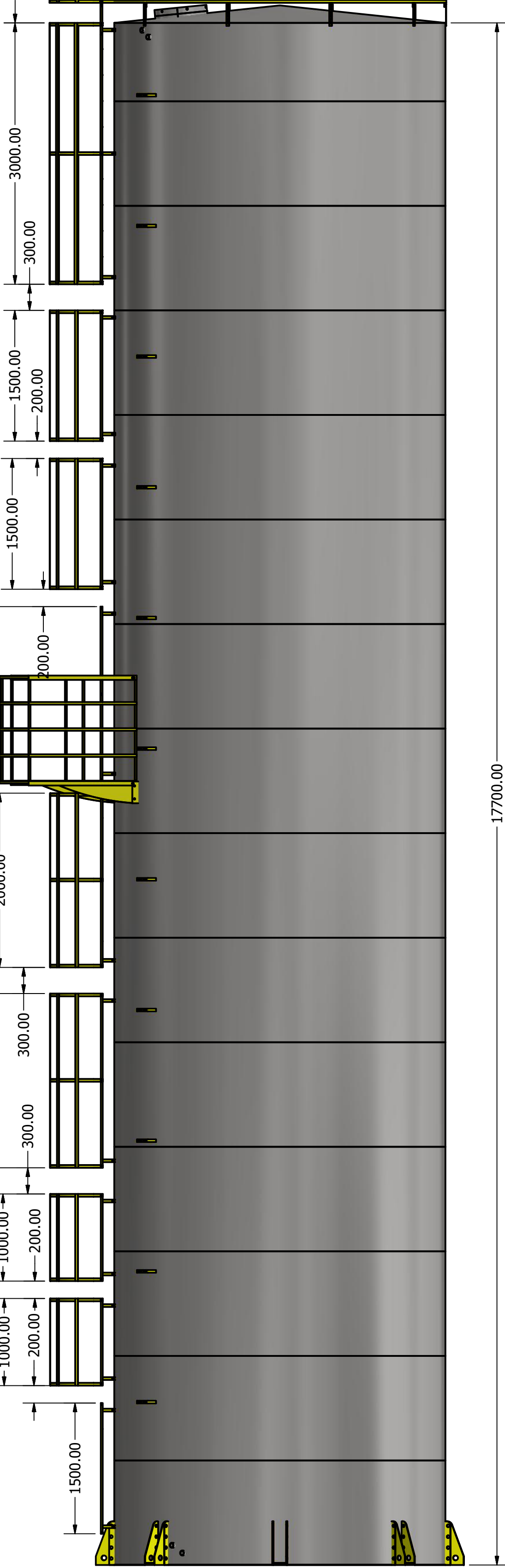
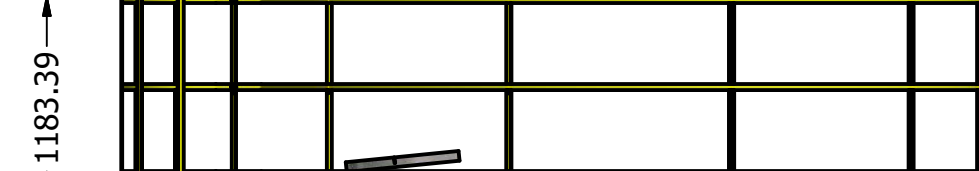
C

B

B

A

A



1183.39

3000.00

300.00

1500.00

200.00

1500.00

200.00

2000.00

2000.00

300.00

300.00

1000.00

200.00

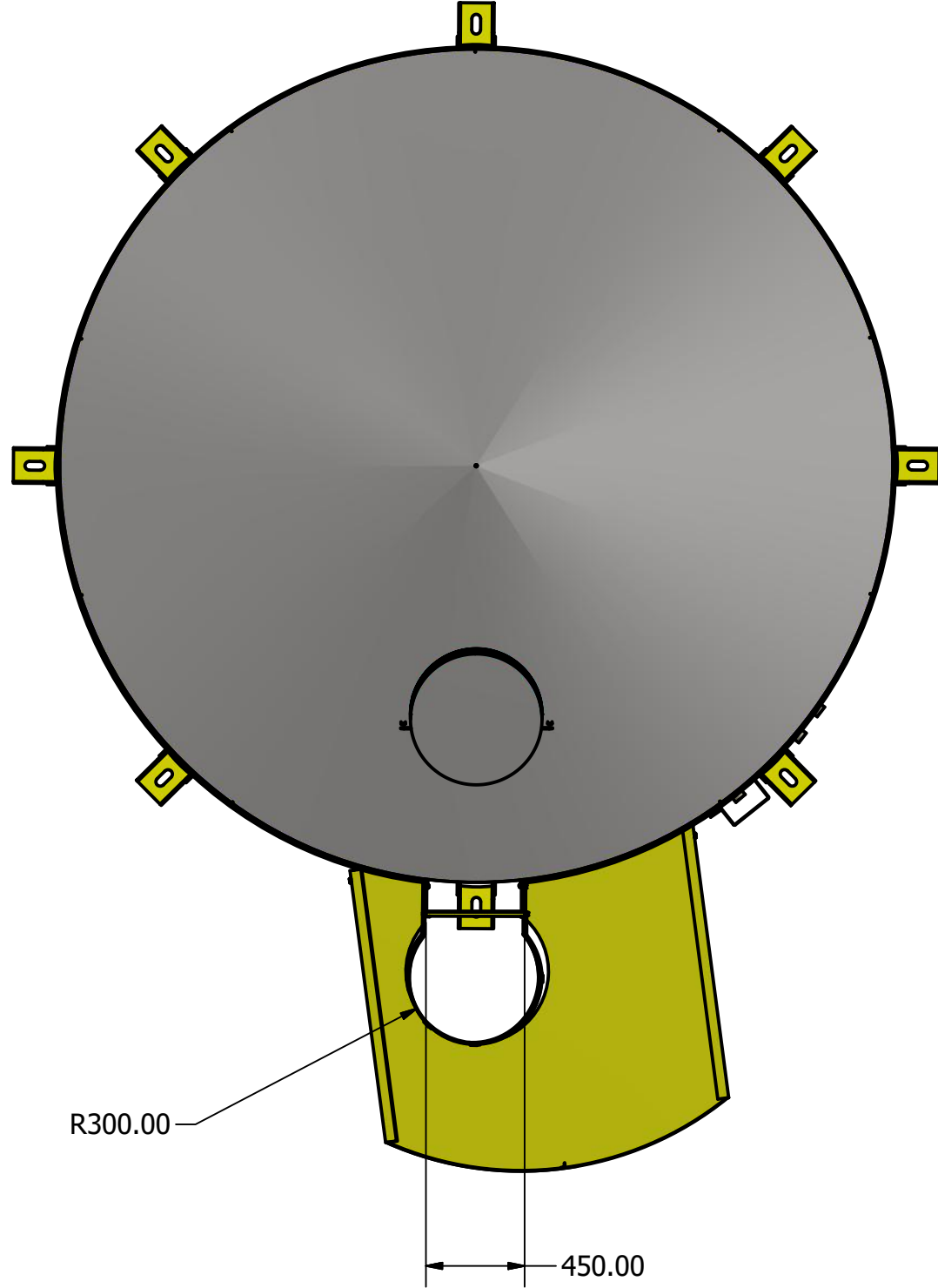
1000.00

200.00

1500.00

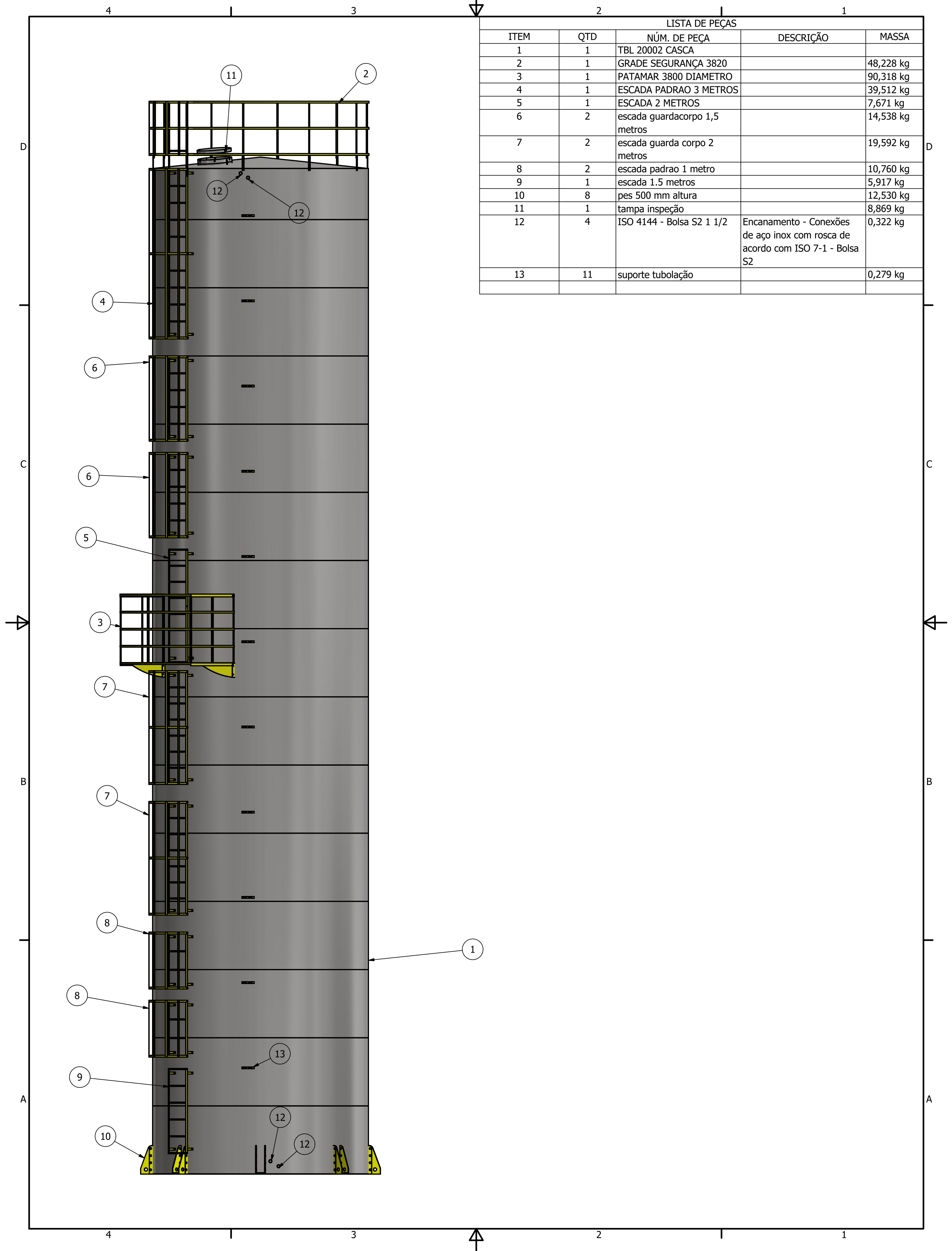
Ø3800.00

17700.00



R300.00

450.00



LISTA DE PEÇAS

ITEM	QTD	NÚM. DE PEÇA	DESCRIÇÃO	MASSA
1	1	TBL 20002 CASCA		
2	1	GRADE SEGURANÇA 3820		48,228 kg
3	1	PATAMAR 3800 DIAMETRO		90,318 kg
4	1	ESCADA PADRAO 3 METROS		39,512 kg
5	1	ESCADA 2 METROS		7,671 kg
6	2	escada guardacorpo 1,5 metros		14,538 kg
7	2	escada guarda corpo 2 metros		19,592 kg
8	2	escada padrao 1 metro		10,760 kg
9	1	escada 1.5 metros		5,917 kg
10	8	pes 500 mm altura		12,530 kg
11	1	tampa inspeção		8,869 kg
12	4	ISO 4144 - Bolsa S2 1 1/2	Encanamento - Conexões de aço inox com rosca de acordo com ISO 7-1 - Bolsa S2	0,322 kg
13	11	suporte tubolação		0,279 kg