

4

3

2

1

D

D

C

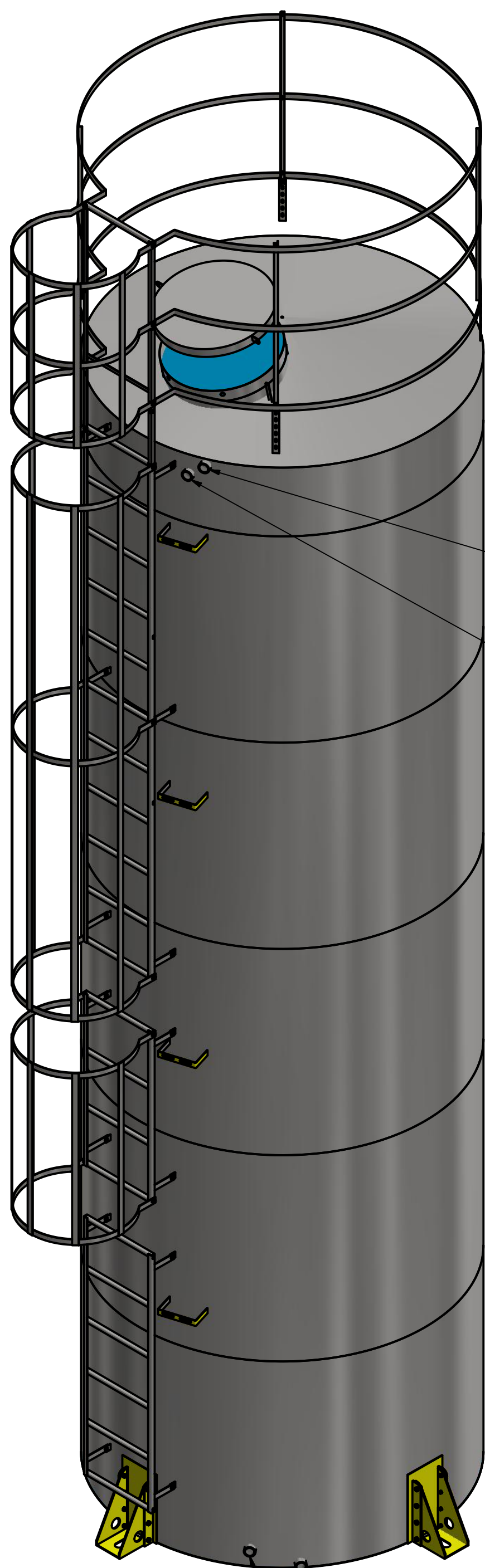
C

B

B

A

A

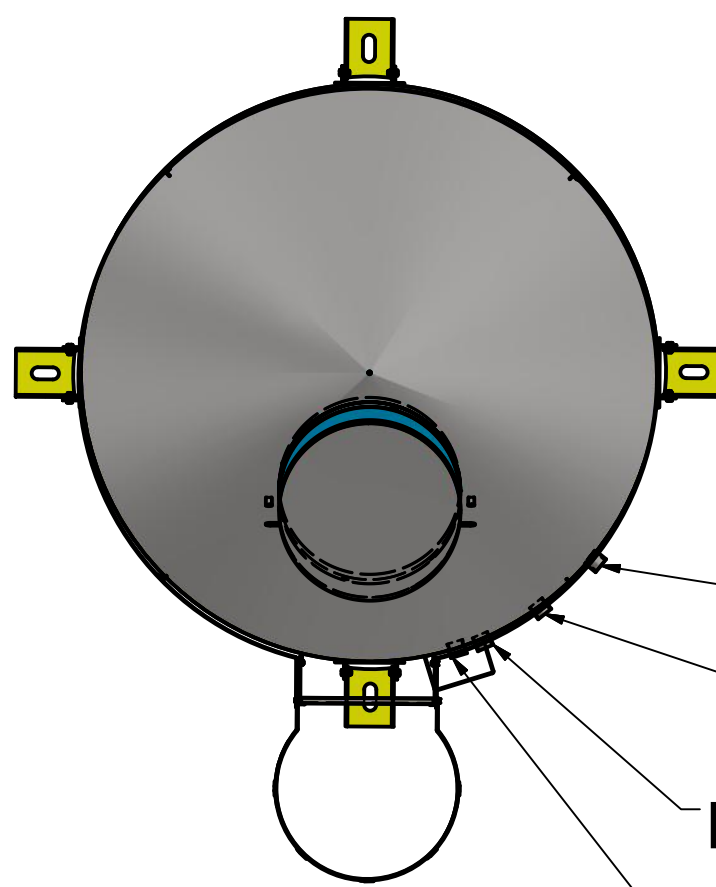


EXTRAVASOR 1 1/2"

ENTRADA 1 1/2"

DRENO 1 1/2"

SAIDA 1 1/2"



DRENO 1 1/2"

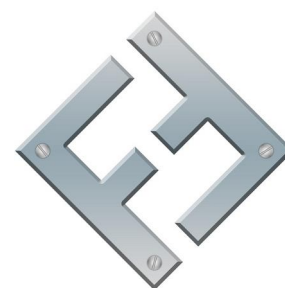
SAIDA 1 1/2"

EXTRAVASOR 1 1/2"

ENTRADA 1 1/2"

DRAWN
Gabriel Moretti 01/03/2017

FAZ FORTE RESERVATORIOS METALICOS

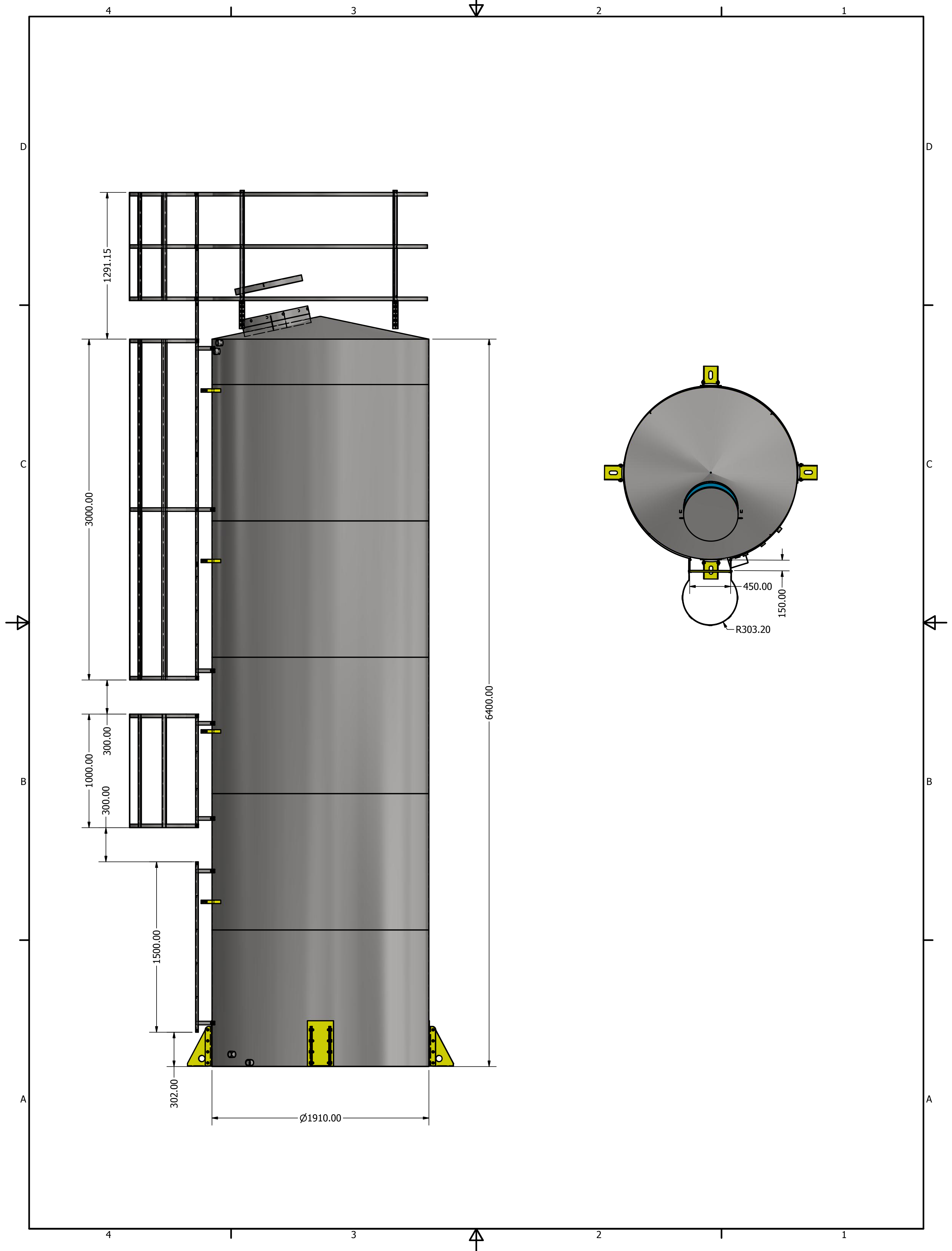


FAZFORTE

PADRAO

TBL 1801

SIZE C	DWG NO TBL 1801	REV
SCALE	SHEET 1 OF 4	



4

3

2

1

D

D

1291.15

3000.00

6400.00

C

C

↕

↕

B

B

1000.00

300.00

300.00

1500.00

302.00

Ø1910.00

A

A

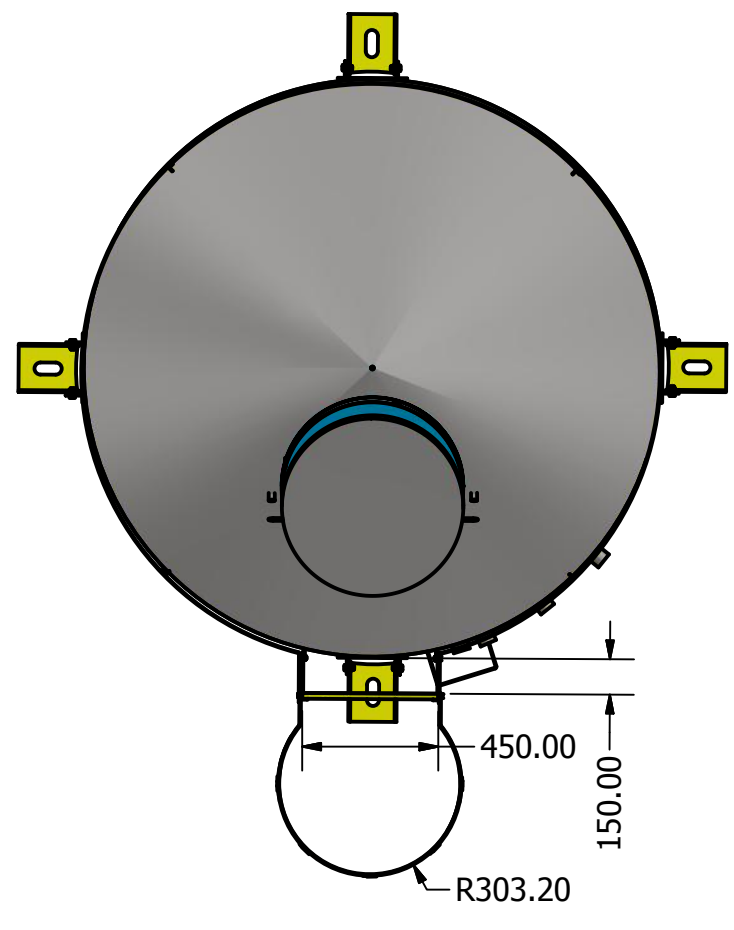
4

3

2

1

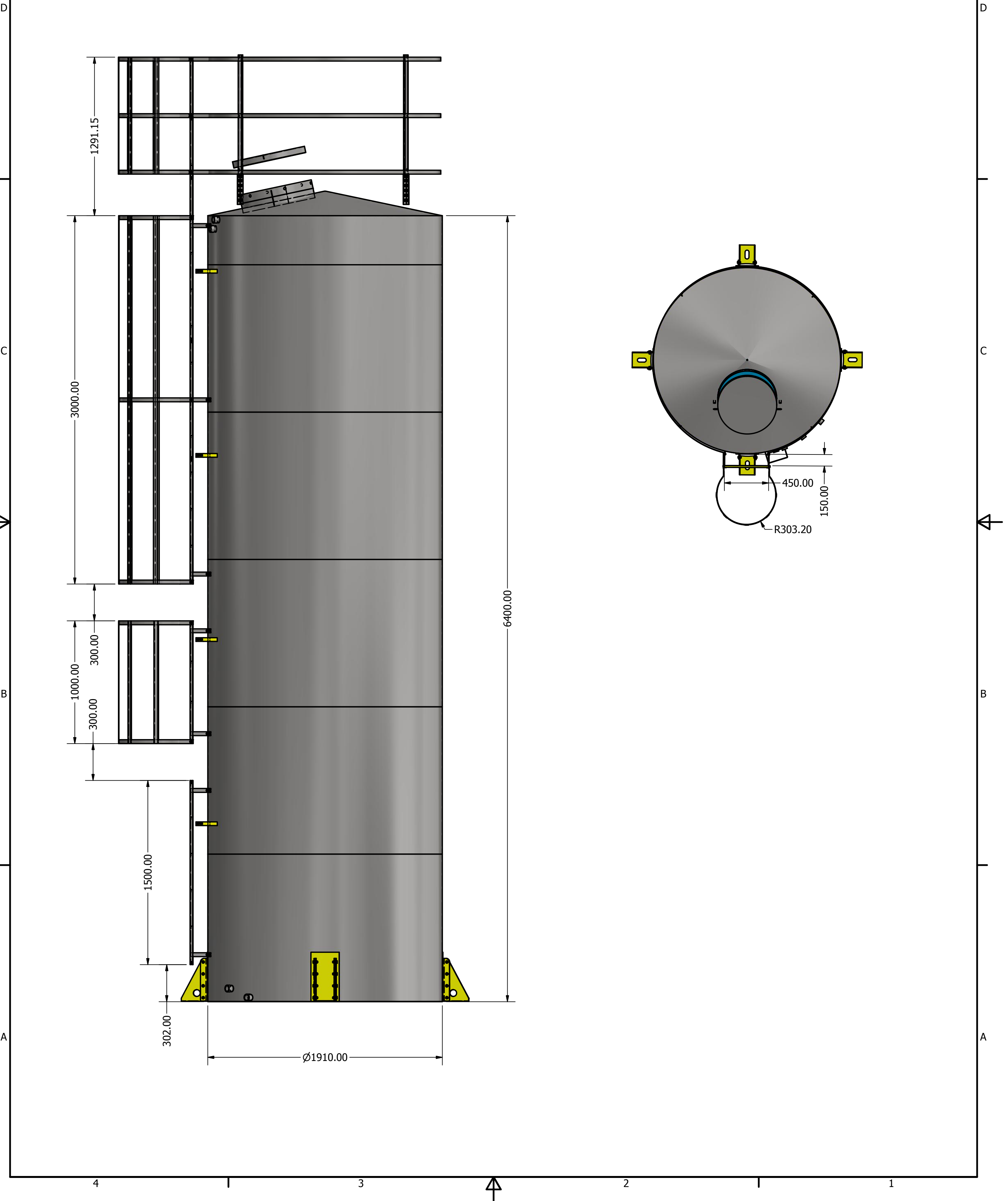
↕



450.00

150.00

R303.20



4

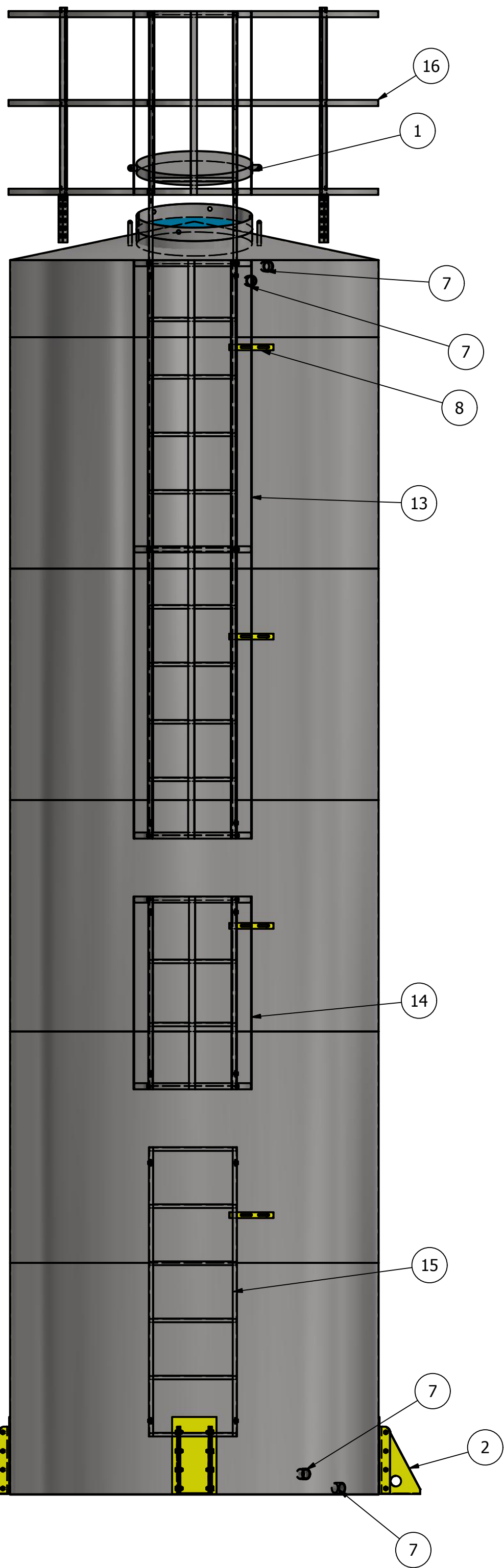
3

2

1

LISTA DE PEÇAS

ITEM	QTD	NÚM. DE PEÇA	DESCRIÇÃO	MASSA
1	1	tampa inspeção		8,869 kg
2	4	pes 350 MM		9,176 kg
3	1	TBL 18M3 CASCA		
7	4	ISO 4144 - Bolsa S2 1 1/2		0,322 kg
8	5	suporte tubolação		0,279 kg
13	1	ESCADA PADRAO 3 METROS		27,087 kg
14	1	escada padrao 1 metro		10,760 kg
15	1	escada 1.5 metros		5,917 kg
16	1	GRADE SEGURANÇA 1910		28,746 kg
17	1		TOTAL	120,866 kg



4

3

2

1