

4

3

2

1

D

D

C

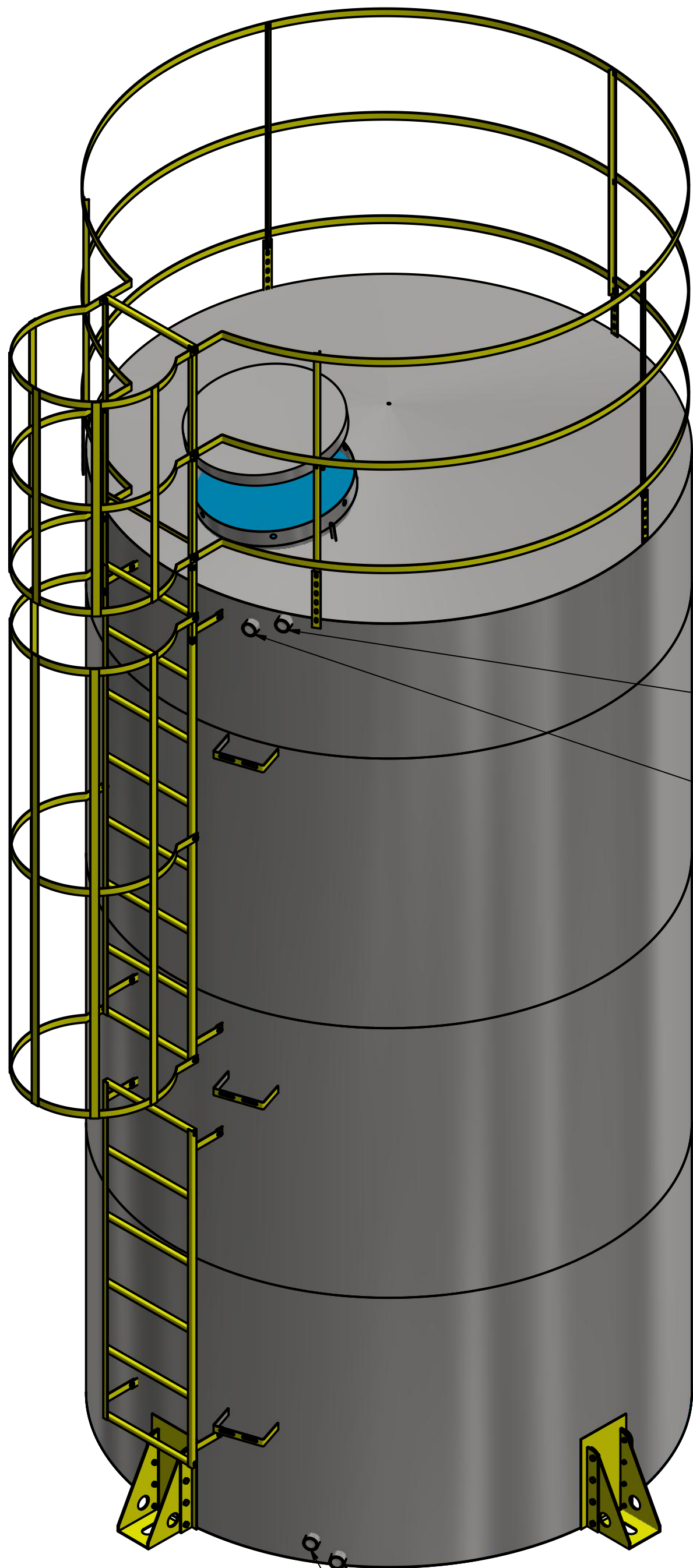
C

B

B

A

A

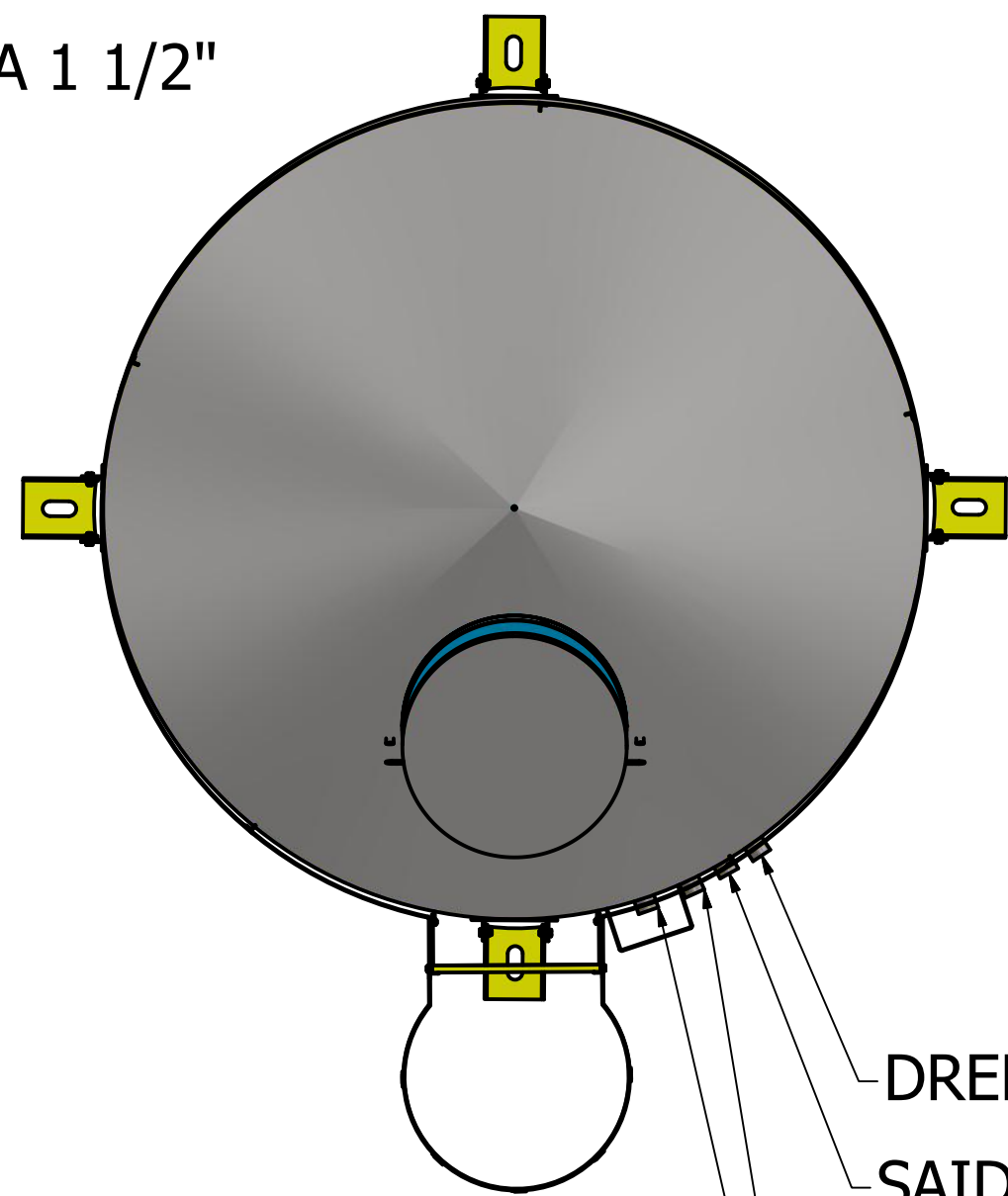


EXTRAVASOR 1 1/2"

ENTRADA 1 1/2"

DRENO 1 1/2"

SAIDA 1 1/2"



DRENO 1 1/2"

SAIDA 1 1/2"

EXTRAVASOR 1 1/2"

ENTRADA 1 1/2"

DRAWN  
Jander Dantas 01/03/2017

FAZ FORTE RESERVATORIOS METALICOS

PADRAO

**TBL 1504**

**FAZFORTE**

SIZE

C

DWG NO

TBL 1504

REV

SCALE

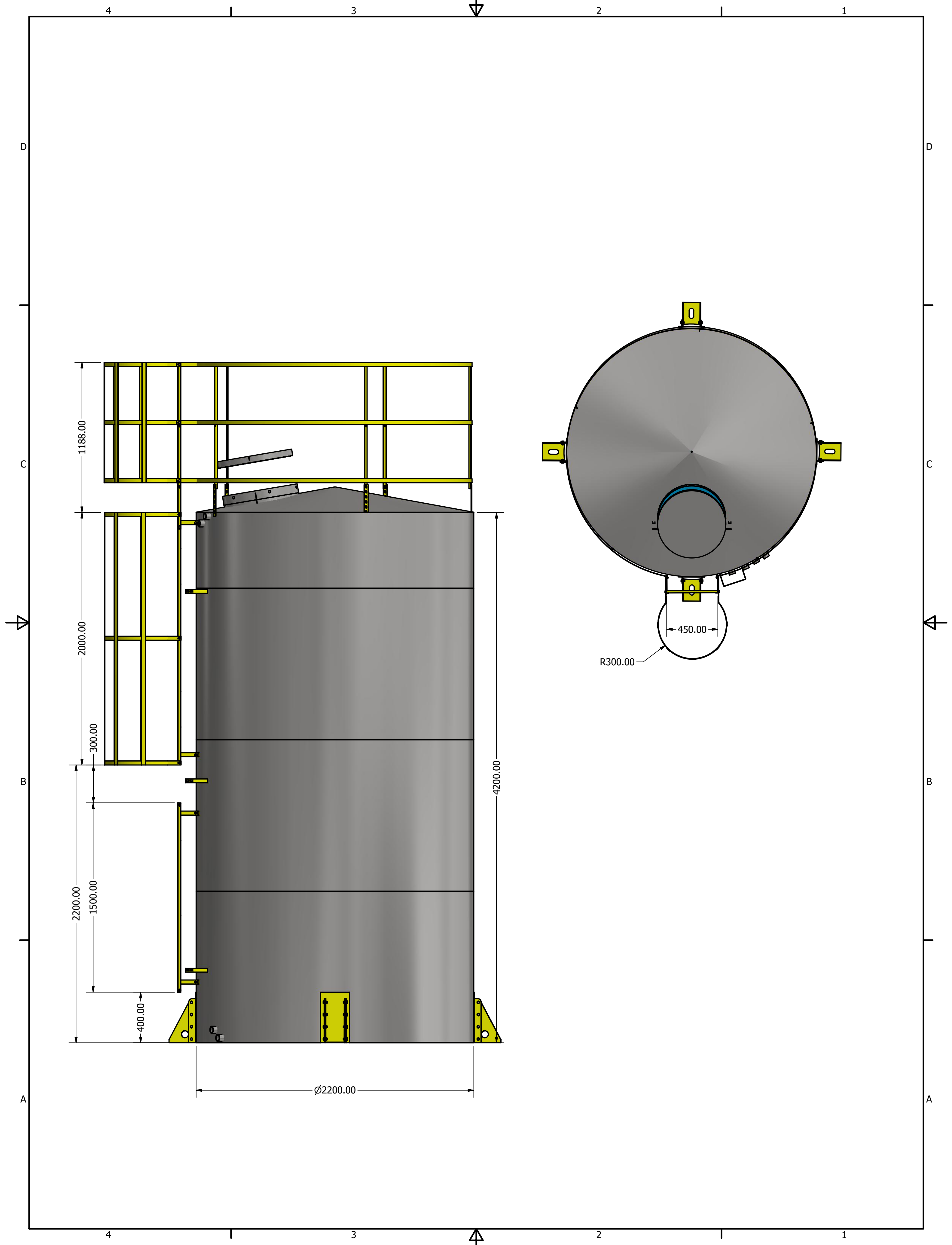
SHEET 1 OF 4

4

3

2

1



4

3

2

1

LISTA DE PEÇAS

ITEM	QTD	NÚM. DE PEÇA	DESCRIÇÃO	MASSA
1	1	TBL 1504 CASCA		
2	1	GRADE SEGURANÇA 2200		32,025 kg
3	1	tampa inspeção		8,869 kg
4	1	escada guarda corpo 2 metros		19,592 kg
5	1	escada 1.5 metros		5,917 kg
6	4	pes 350 MM		9,176 kg
7	4	ISO 4144 - Bolsa S2 1 1/2		0,322 kg
8	3	suporte tubulação		0,279 kg

D

D

C

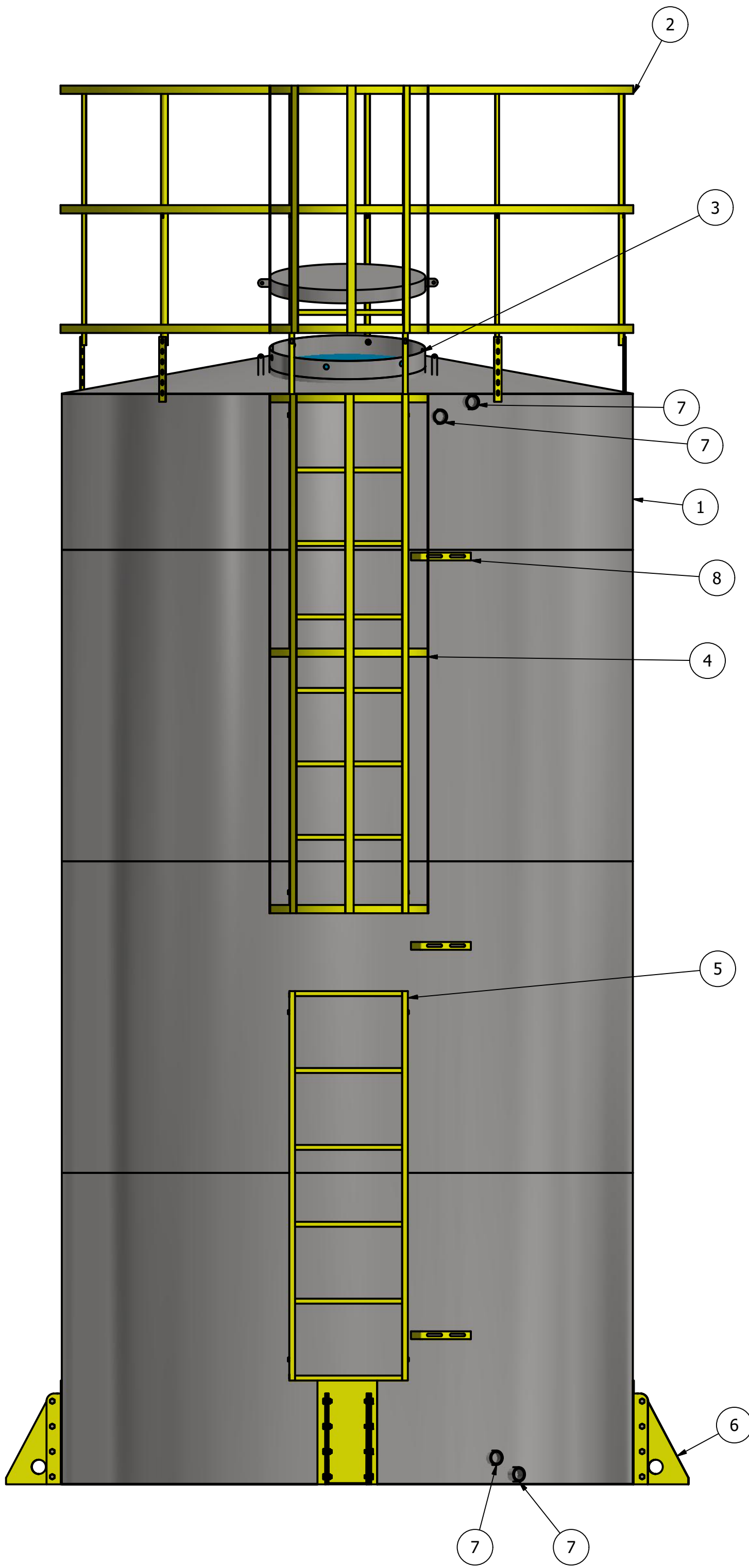
C

B

B

A

A



4

3

2

1