

4

3

2

1

D

D

C

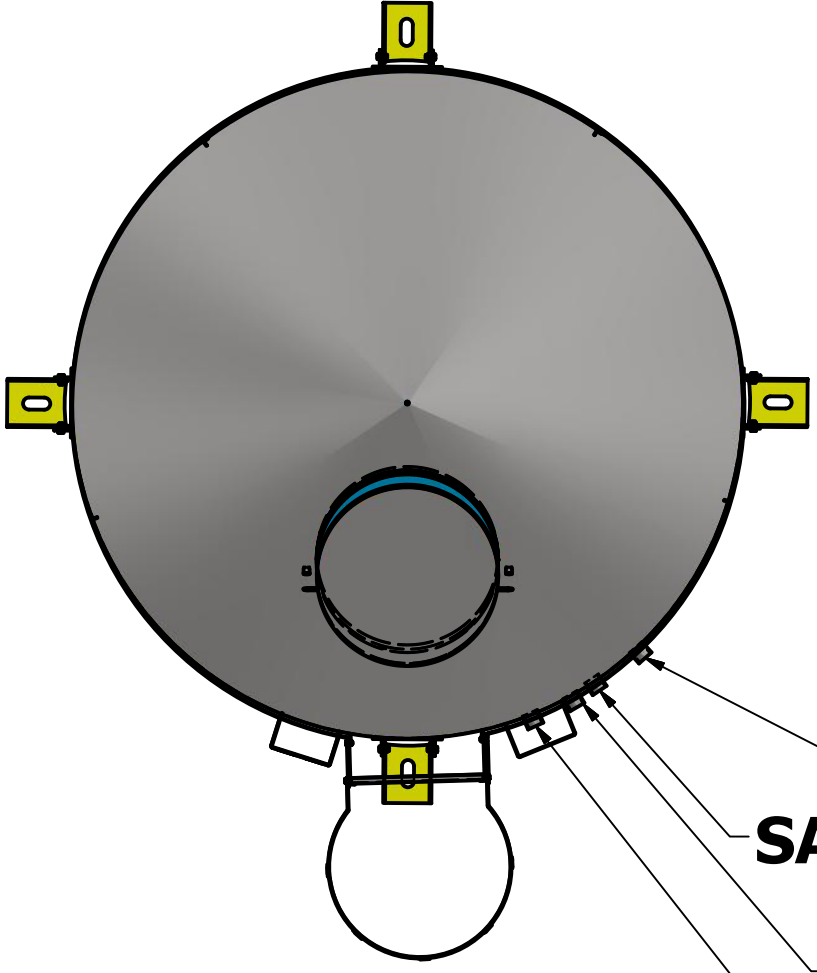
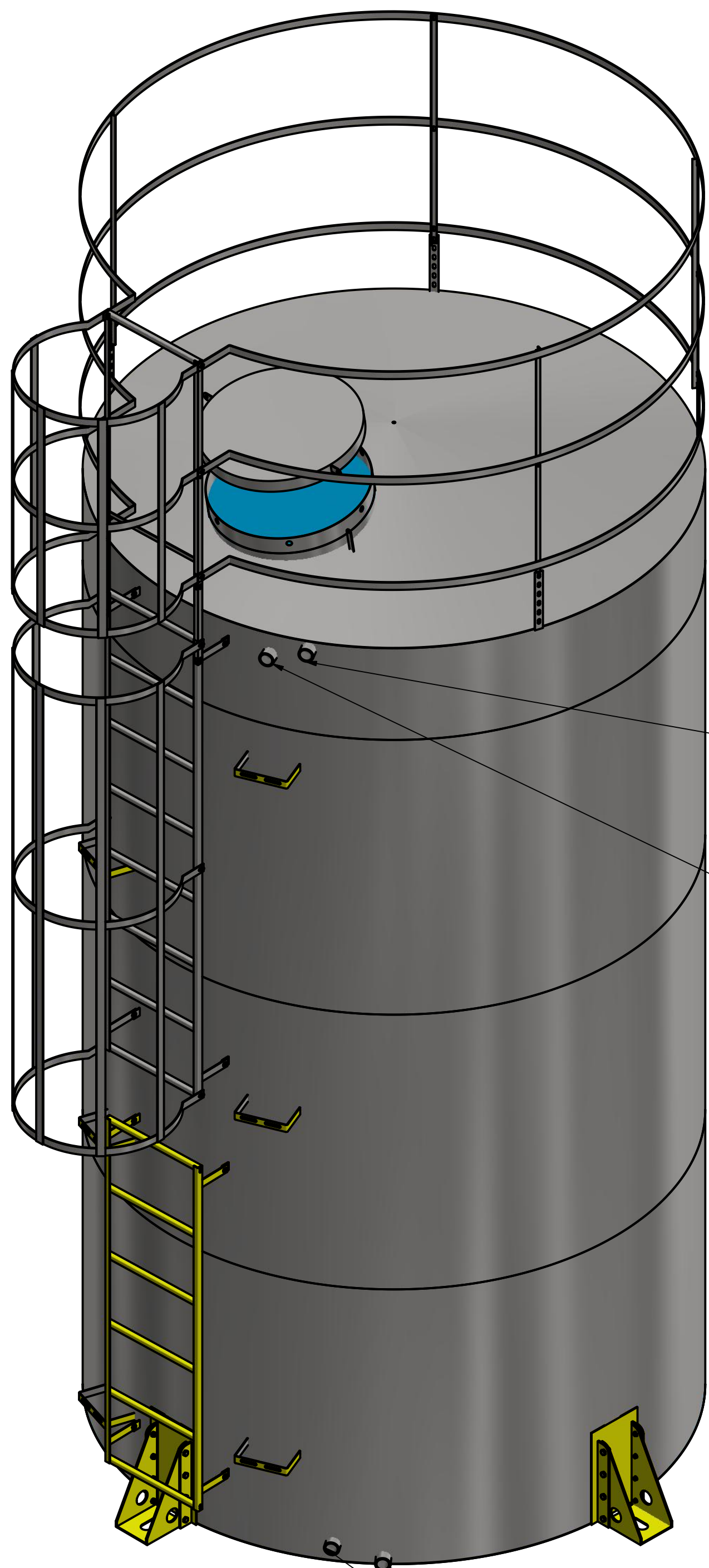
C

B

B

A

A



DRENO 1 1/2"
SAÍDA 1 1/2"
EXTRAVASOR 1 1/2"
ENTRADA 1 1/2"

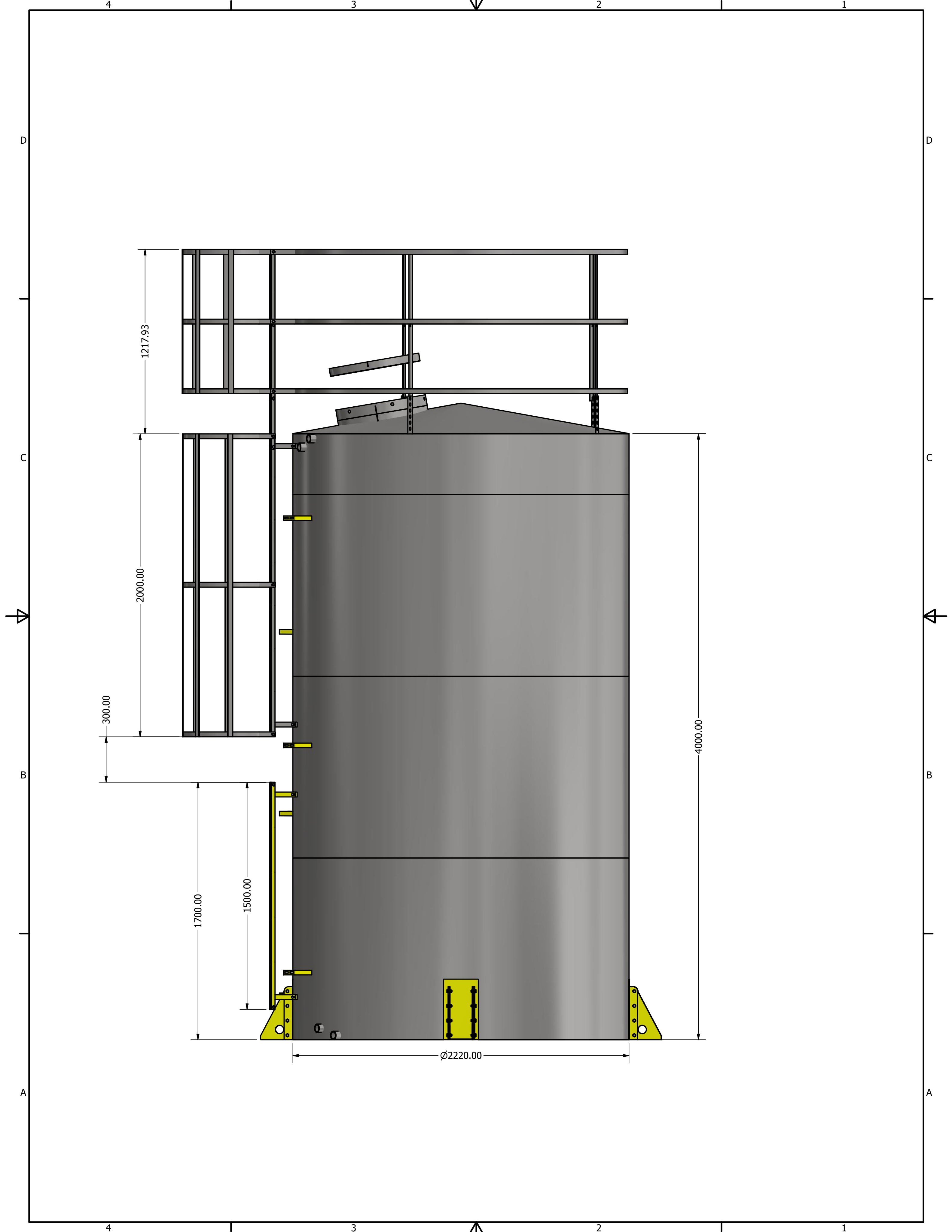
EXTRAVASOR 1 1/2"

ENTRADA 1 1/2"

DRENO 1 1/2"
SAÍDA 1 1/2"

DRAWN GABRIEL MORETTI 28/07/2016		FAZ FORTE RESERVATORIOS METALICOS	
PADRAO		TBL 1502	
SIZE C	DWG NO TBL 1502	REV	
SCALE	SHEET 1 OF 4		





LISTA DE PEÇAS				
ITEM	QTD	NÚM. DE PEÇA	DESCRIÇÃO	MASSA
8	1	escada 1.5 metros		5,917 kg
9	4	pes 350 MM		9,176 kg
10	1	tampa inspeção		8,869 kg
11	4	ISO 4144 - Bolsa S2 1 1/2		0,322 kg
12	6	suporte tubolação		0,279 kg
13	1	TBL 1502 CASCA		
15	1	escada guarda corpo 2 metros		19,592 kg
16	1	GRADE SEGURANÇA 2220		31,195 kg

