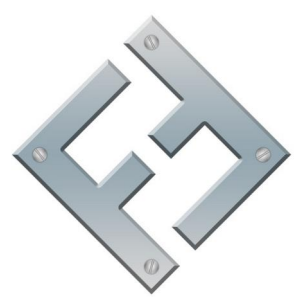


ENTRADA 1 1/2"
 EXTRAVASOR 1 1/2"
 DRENO 1 1/2"
 SAÍDA 1 1/2"

ENTRADA 1 1/2"
 EXTRAVASOR 1 1/2"
 DRENO 1 1/2"
 SAÍDA 1 1/2"

DRAWN Erik Felipe		06/07/2021		FAZ FORTE RESERVATORIOS METALICOS	
 FAZFORTE		PADRAO TBL 15002			
		SIZE C	DWG NO TBL 15002		REV
SCALE				SHEET 1 OF 5	

4

3

2

1

D

D

C

C

B

B

A

A

4

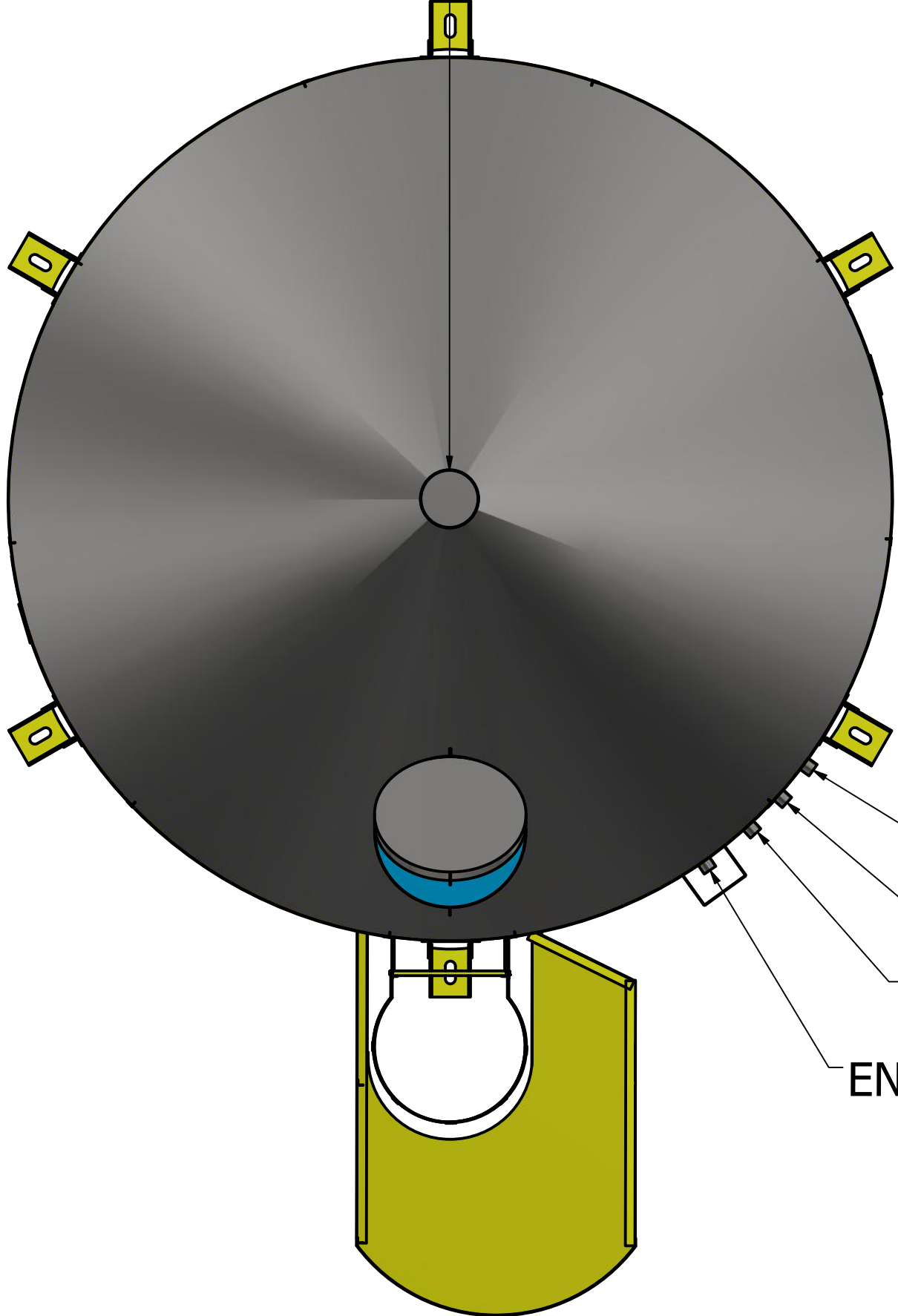
3

2

1



RESPIRO 6"

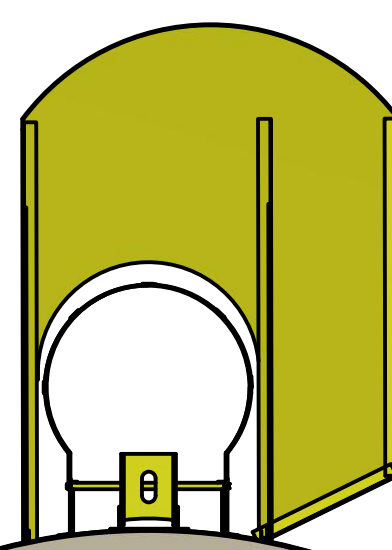
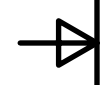


DRENO 1 1/2"

SAÍDA 1 1/2"

EXTRAVASOR 1 1/2"

ENTRADA 1 1/2"

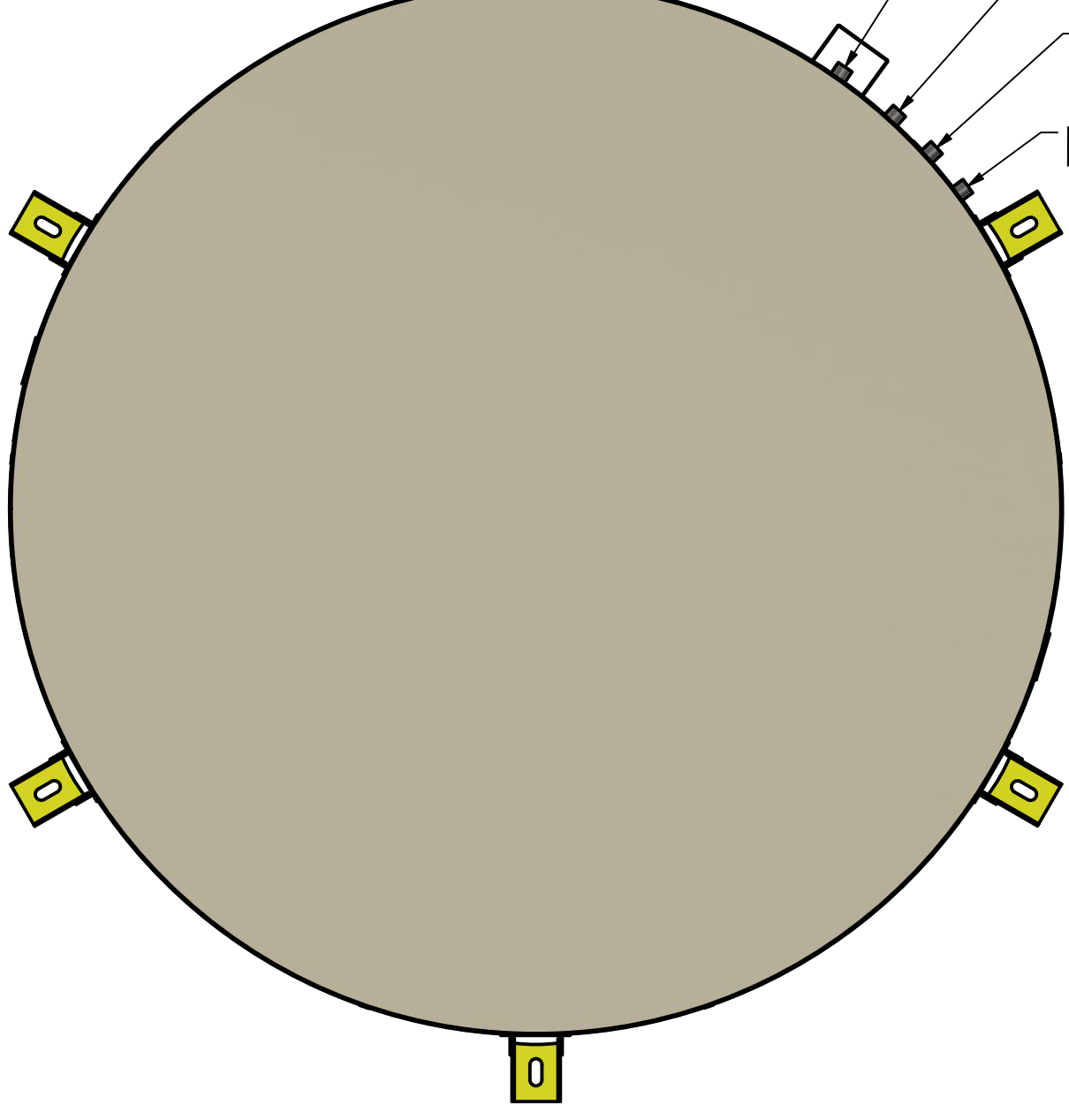


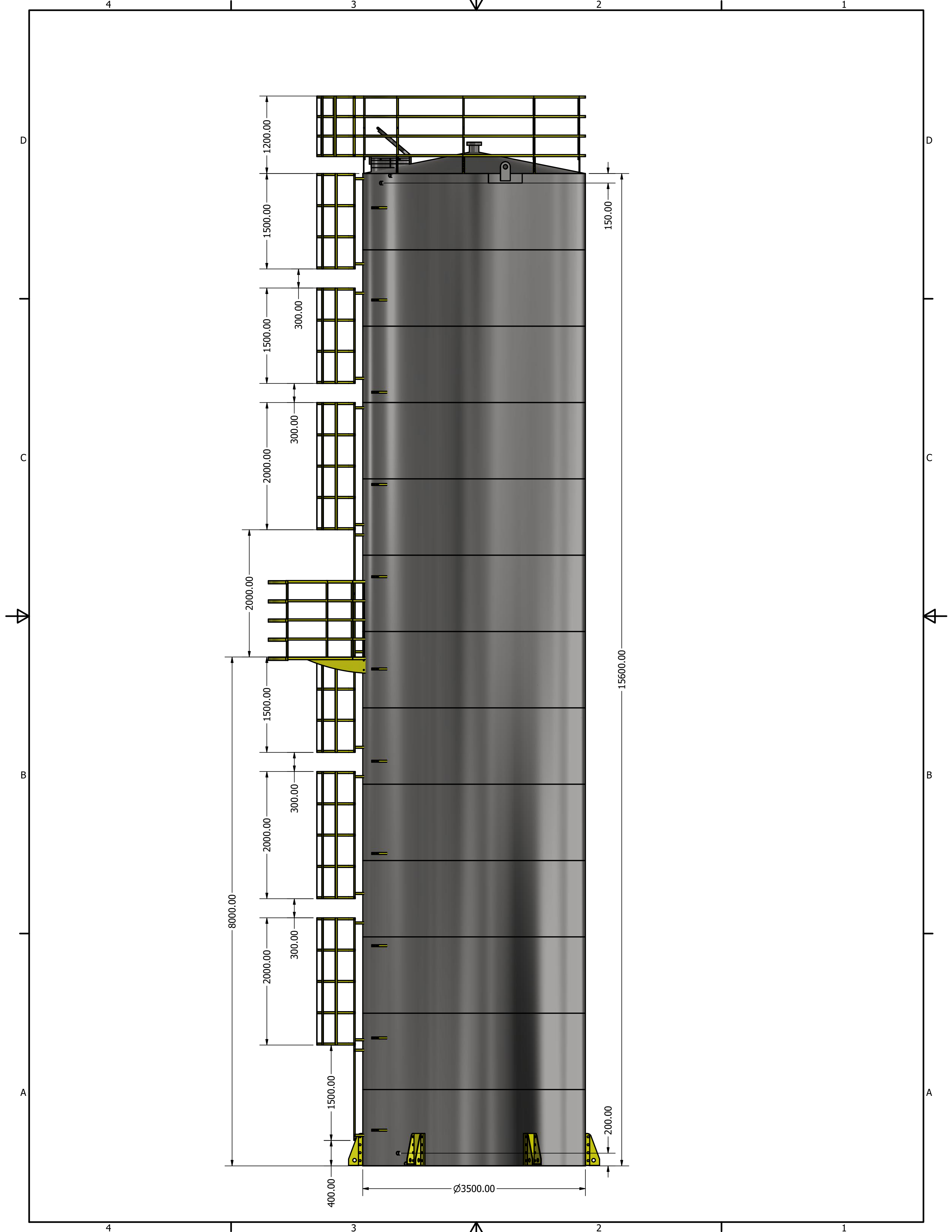
ENTRADA 1 1/2"

EXTRAVASOR 1 1/2"

SAÍDA 1 1/2"

DRENO 1 1/2"





4

3

2

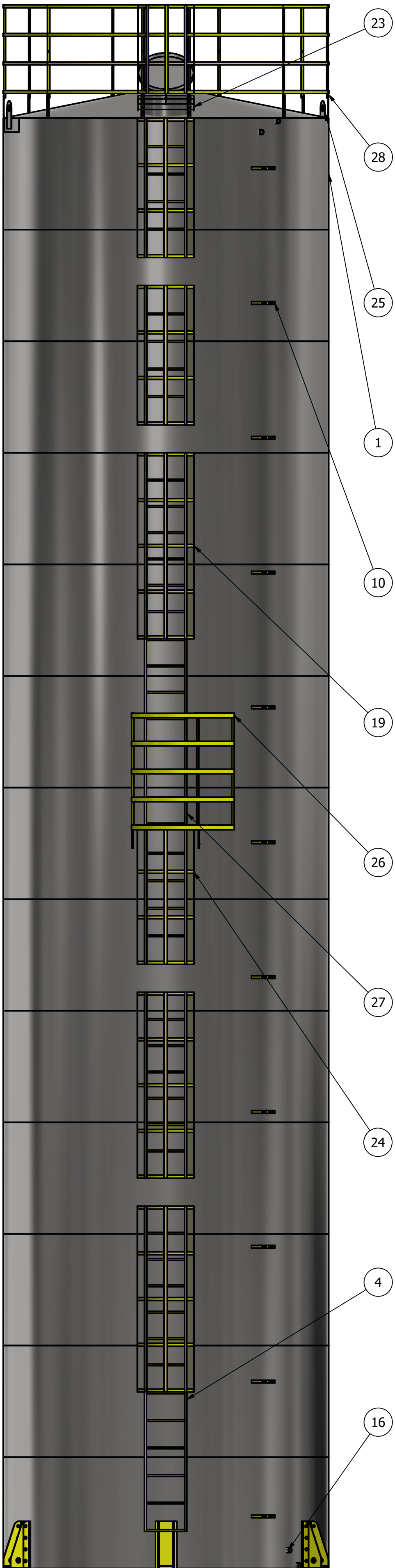
1

D

C

B

A



LISTA DE PEÇAS

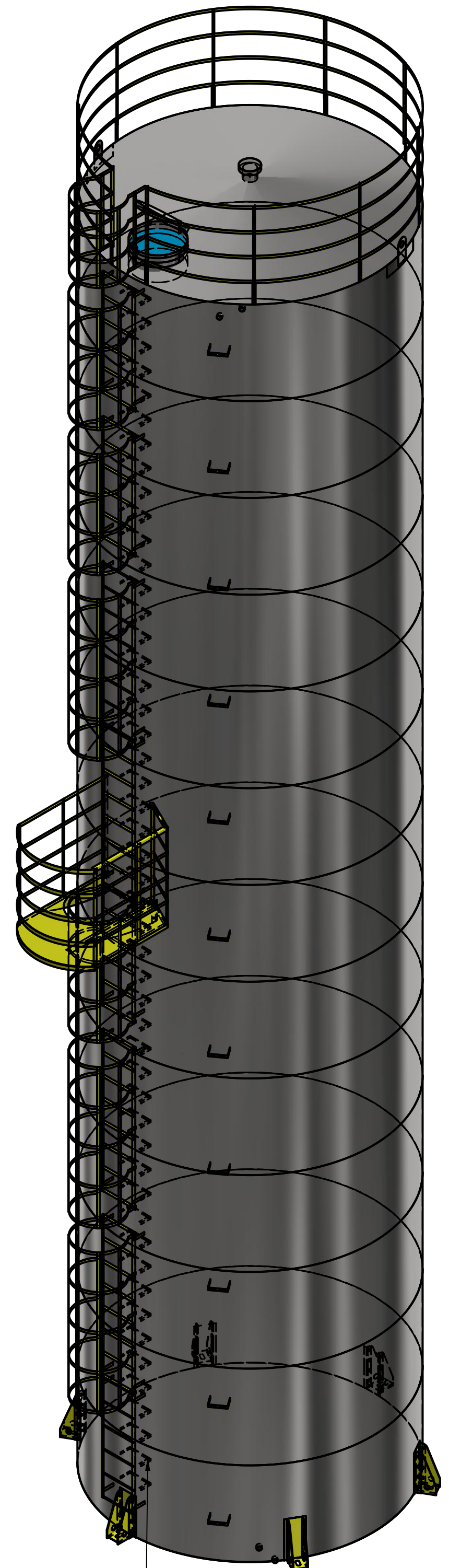
ITEM	QTD	NÚM. DE PEÇA	MASSA
4	1	escada 1.5 metros	3,767 kg
6	6	pes 500 mm altura	15,413 kg
10	11	suporte tubulação	0,285 kg
16	4	ISO 4144 - Bolsa S2 1 1/2	0,322 kg
19	3	escada guarda corpo 2 metros	14,786 kg
22	50	DEGRAU INTERNO CANTONEIRA	0,748 kg
23	1	BOCA INSPEÇÃO 600 MM + PESCOÇO	8,979 kg
24	3	escada guardacorpo 1,5 metros	10,058 kg
25	2	orelha guindaste	3,506 kg
26	1	patamar longo + grade menor	58,040 kg
27	1	ESCADA 2 METROS	6,623 kg
28	1	GRADE SEGURANÇA 3500	31,310 kg
29	1	RESPIRO 6POL	2,164 kg

D

C

B

A



22

4

3

2

1

