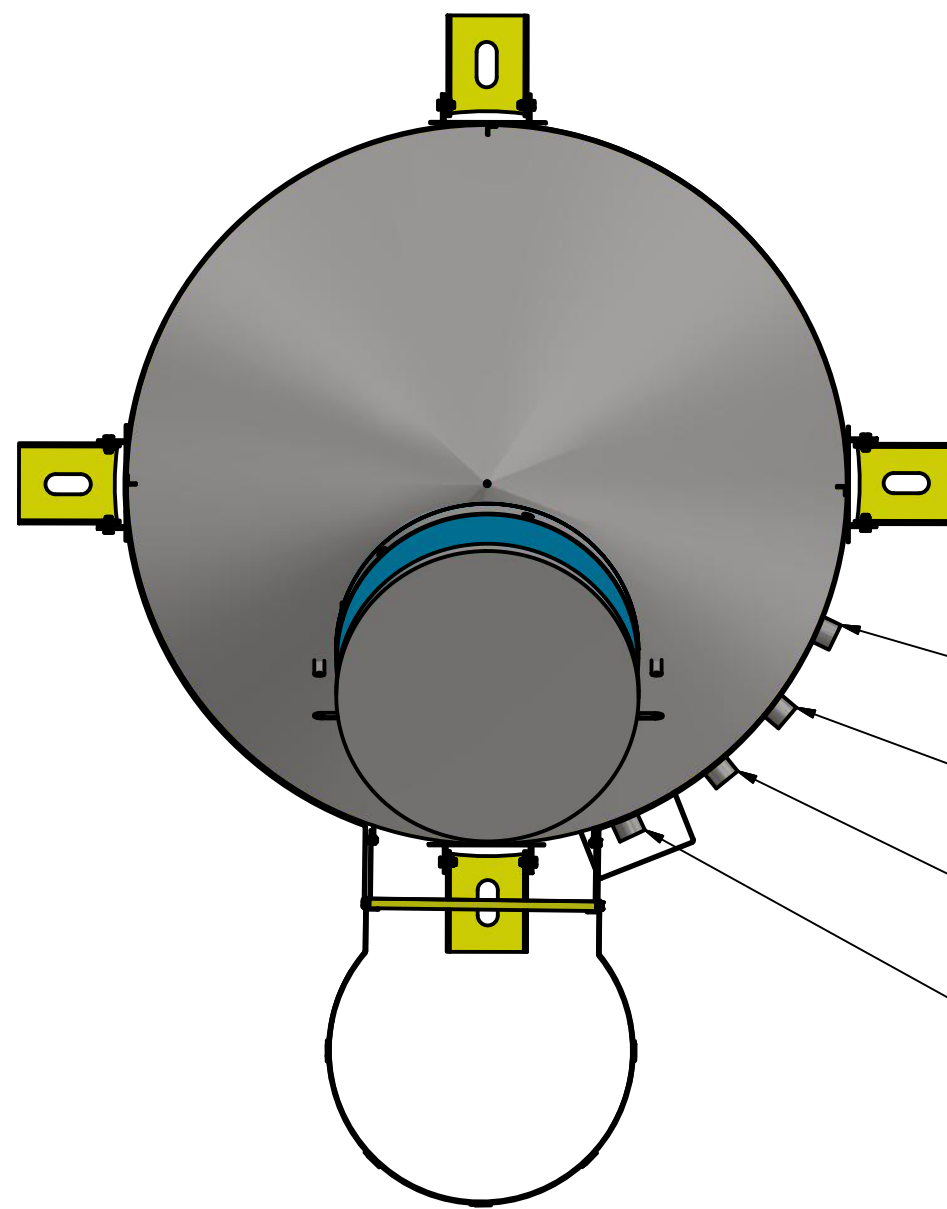


EXTRAVASOR 1 1/2"

ENTRADA 1 1/2"



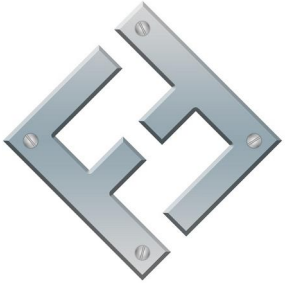
DRENO 1 1/2"

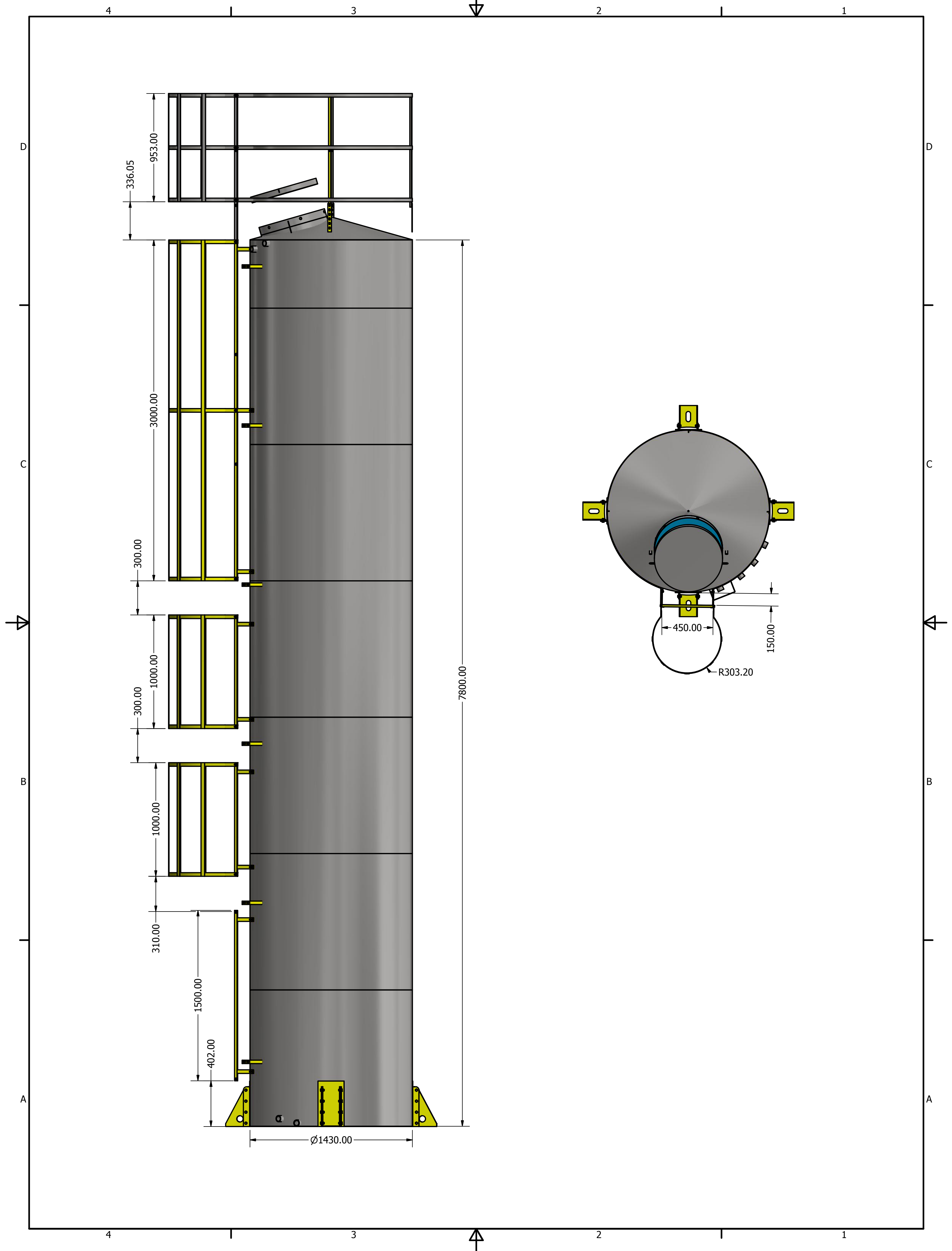
SAÍDA 1 1/2"

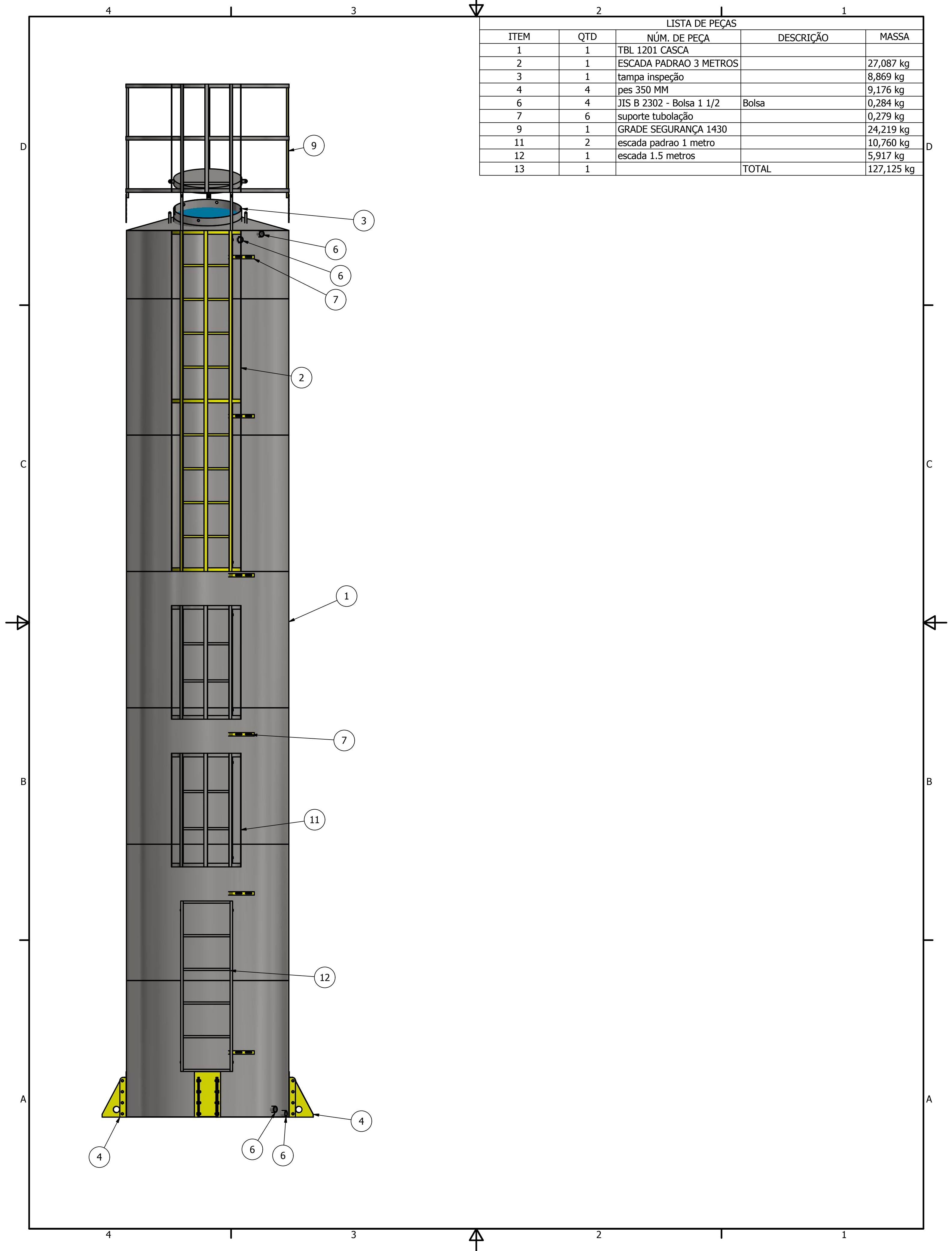
EXTRAVASOR 1 1/2"

ENTRADA 1 1/2"

DRENO 1 1/2"
SAÍDA 1 1/2"

DRAWN Gabriel Moretti		01/03/2017		FAZ FORTE RESERVATORIOS METALICOS	
				TBL 1201	
TITLE		PADRAO		DWG NO	
				TBL 1201	
SIZE	C	SCALE		REV	
				SHEET 1 OF 4	





LISTA DE PEÇAS				
ITEM	QTD	NÚM. DE PEÇA	DESCRIÇÃO	MASSA
1	1	TBL 1201 CASCA		
2	1	ESCADA PADRAO 3 METROS		27,087 kg
3	1	tampa inspeção		8,869 kg
4	4	pes 350 MM		9,176 kg
6	4	JIS B 2302 - Bolsa 1 1/2	Bolsa	0,284 kg
7	6	suporte tubulação		0,279 kg
9	1	GRADE SEGURANÇA 1430		24,219 kg
11	2	escada padrao 1 metro		10,760 kg
12	1	escada 1.5 metros		5,917 kg
13	1		TOTAL	127,125 kg