

4

3

2

1

D

D

C

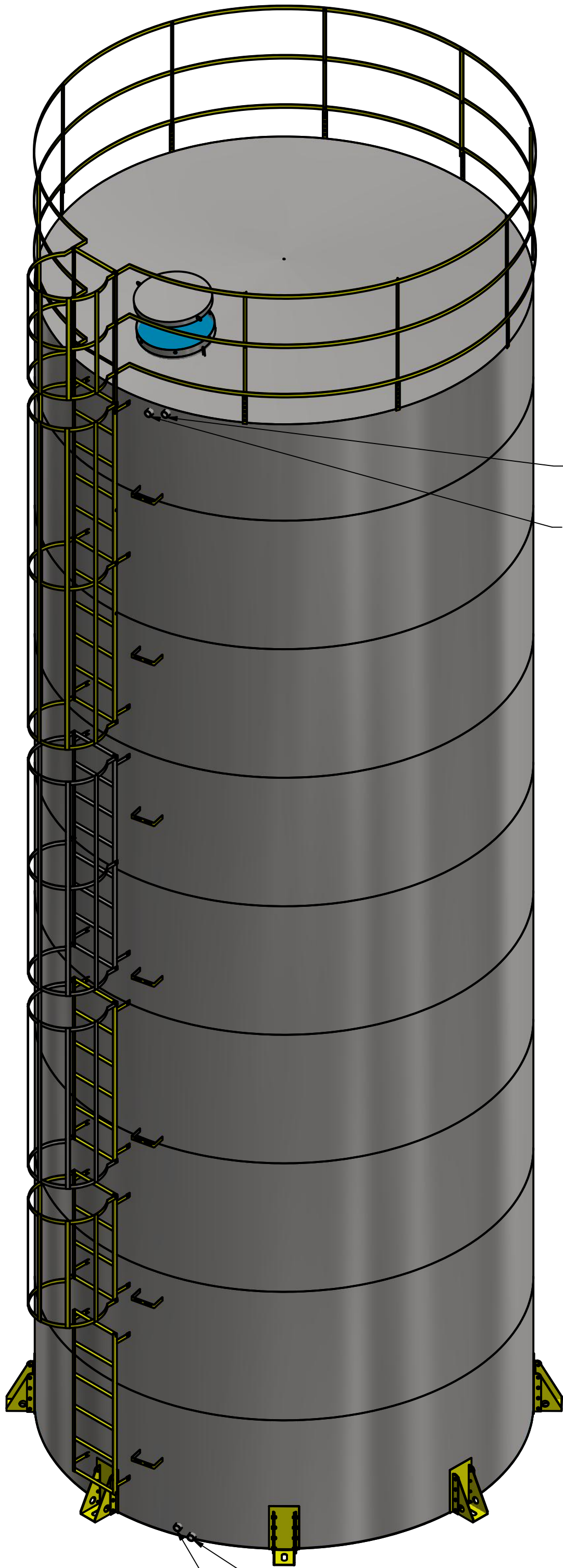
C

B

B

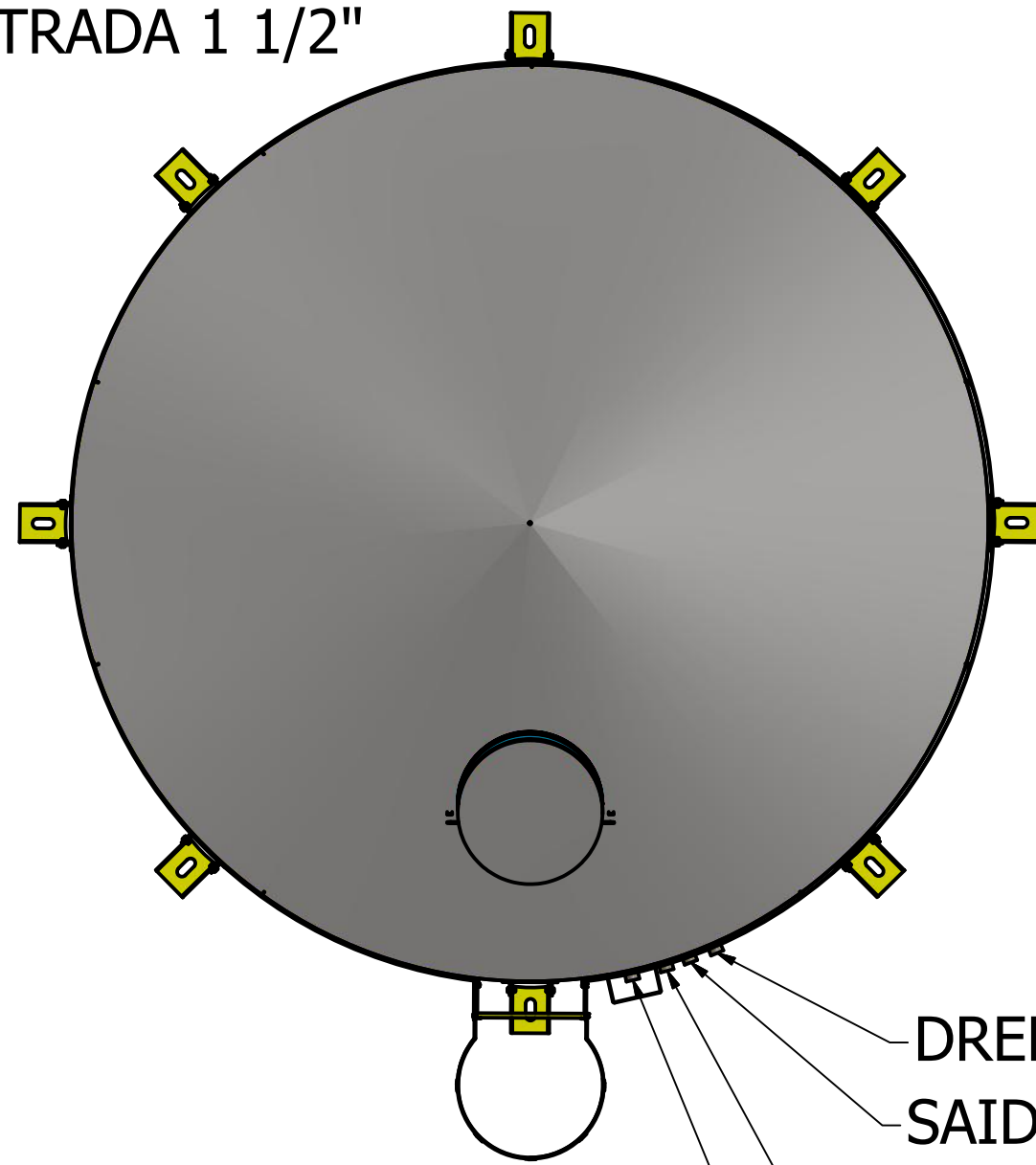
A

A



EXTRAVASOR 1 1/2"

ENTRADA 1 1/2"



DRENO 1 1/2"

SAIDA 1 1/2"

EXTRAVASOR 1 1/2"

ENTRADA 1 1/2"

DRENO 1 1/2"

SAIDA 1 1/2"

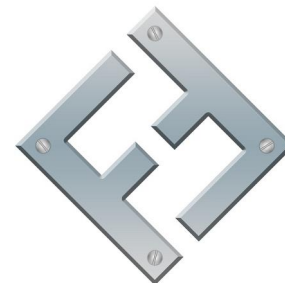
DRAWN
Dione

07/04/2015

FAZ FORTE RESERVATORIOS METALICOS

PADRAO

TBL11801



FAZFORTE

SIZE

C

DWG NO

TBL11801

REV

SCALE

SHEET 1 OF 4

4

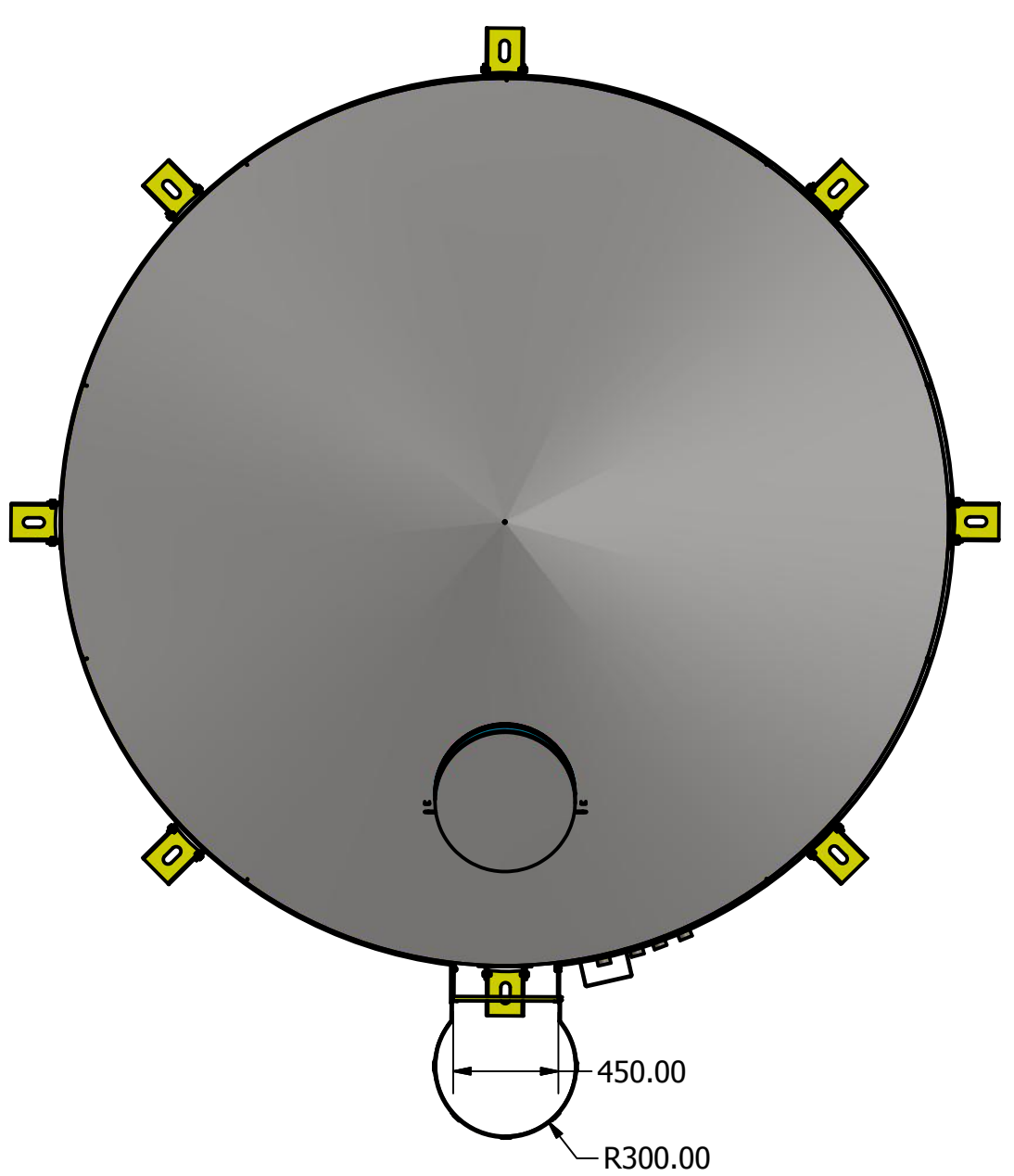
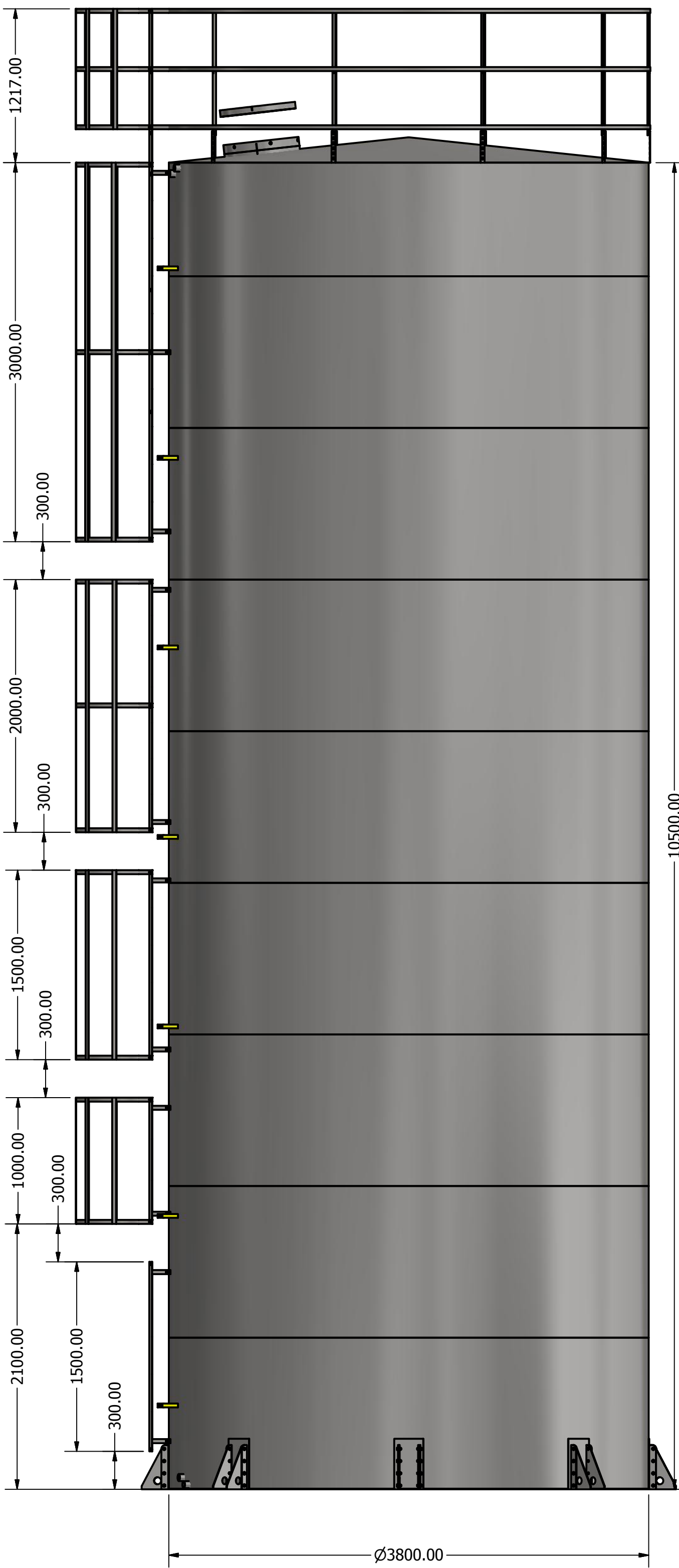
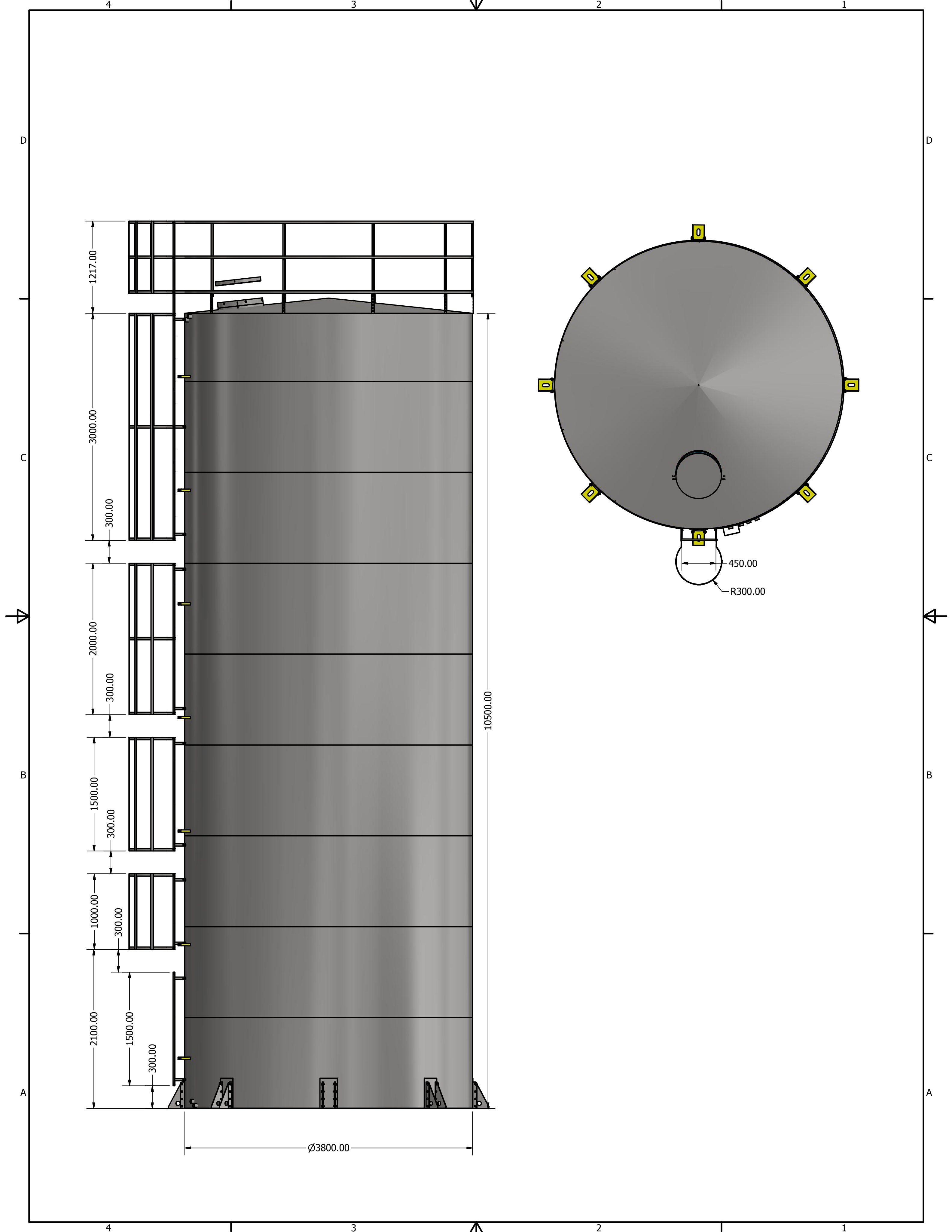
3

2

1

A

A



1217.00
3000.00
300.00
2000.00
300.00
1500.00
300.00
1000.00
300.00
2100.00
1500.00
300.00
10500.00
Ø3800.00

450.00
R300.00

4 3 2 1
D C B A
D C B A

4

3

2

1

LISTA DE PEÇAS

ITEM	QTD	NÚM. DE PEÇA
1	1	TBL 11801 CASCA
2	1	GRADE SEGURANÇA 3820
3	1	ESCADA PADRAO 3 METROS
4	1	escada guarda corpo 2 metros
5	1	escada padrao 1 metro
6	1	escada guardacorpo 1,5 metros
7	1	escada 1.5 metros
8	8	pes 350 MM
9	4	ISO 4144 - Bolsa S2 1 1/2
10	7	suporte tubolação
11	1	tampa inspeção
12	1	

D

D

C

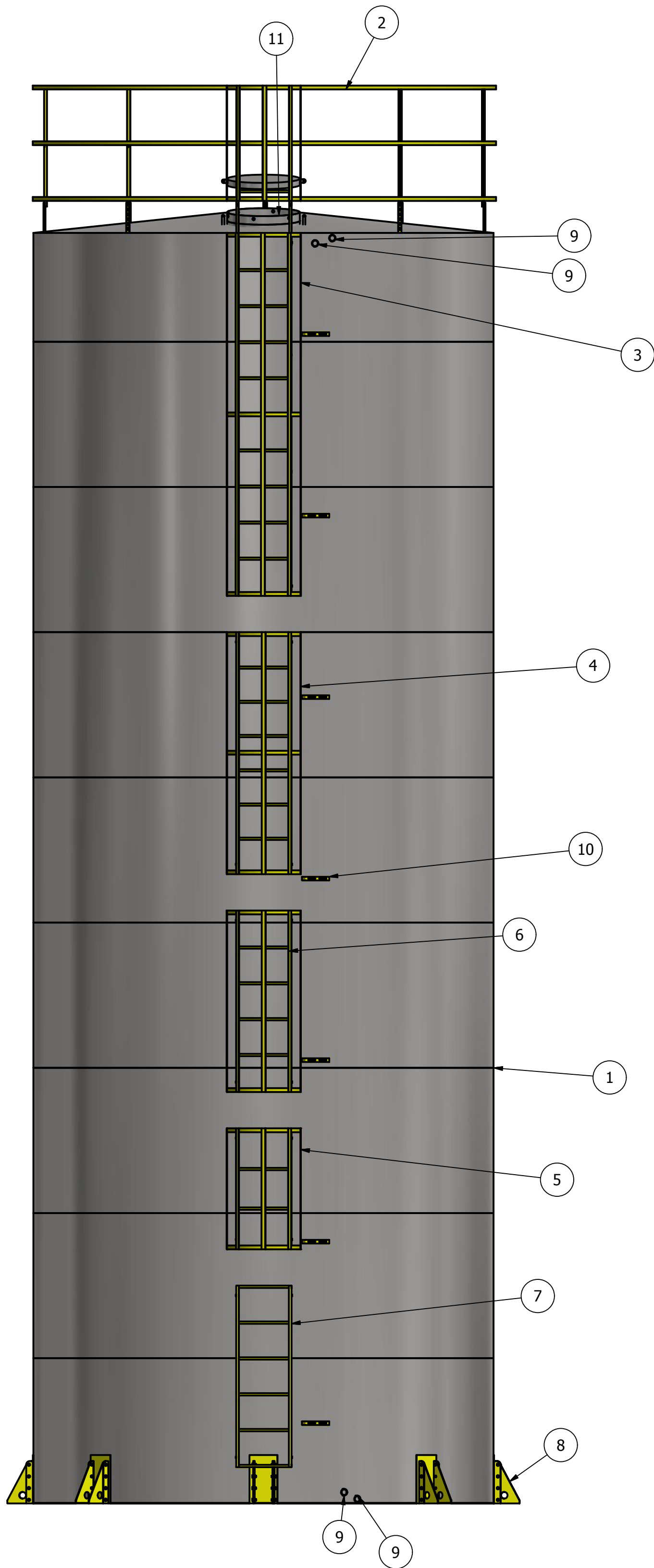
C

B

B

A

A



4

3

2

1