

ENTRADA 1 1/2"
 EXTRAVASOR 1 1/2"
 DRENO 1 1/2"
 SAÍDA 1 1/2"

ENTRADA 1 1/2"
 EXTRAVASOR 1 1/2"
 DRENO 1 1/2"
 SAÍDA 1 1/2"

PROJETISTA Erik Felipe		10/08/2020		FAZ FORTE RESERVATORIOS METALICOS	
NOME EMPRESA: TBL 1004					
SIZE C	DWG NO TBL 1004	REV			
SCALE		SHEET 1 OF 5			



4

3

2

1

D

D

C

C

B

B

A

A

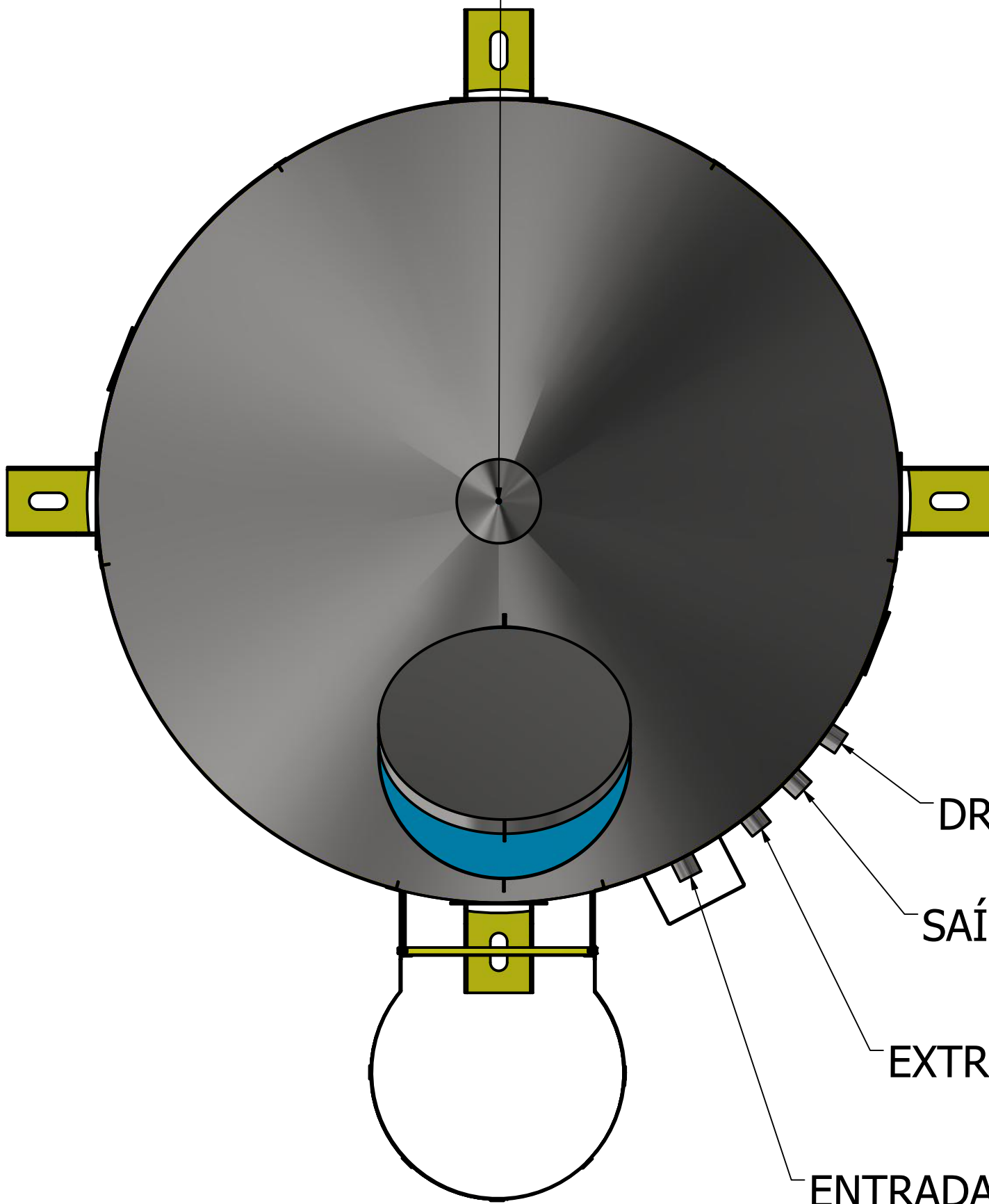
4

3

2

1

RESPIRO 4"



DRENO 1 1/2"

SAÍDA 1 1/2"

EXTRAVASOR 1 1/2"

ENTRADA 1 1/2"

ENTRADA 1 1/2"

EXTRAVASOR 1 1/2"

SAÍDA 1 1/2"

DRENO 1 1/2"

4

3

2

1

4

4

4

3

2

1

LISTA DE PEÇAS			
ITEM	QTD	NÚM. DE PEÇA	MASSA
2	1	escada 1.5 metros	3,767 kg
3	1	escada guardacorpo 1,5 metros	10,058 kg
4	1	GRADE SEGURANÇA 1910	19,939 kg
6	1	respiro	1,271 kg
7	4	ISO 4144 - Bolsa S2 1 1/2	0,322 kg
12	4	pes fixo	8,669 kg
9	3	suporte tubulação	0,285 kg
10	1	BOCA INSPEÇÃO 600 MM + PESCOÇO	8,979 kg
11	11	DEGRAU INTERNO CANTONEIRA	0,748 kg
13	2	orelha guindaste	2,615 kg

D

D

C

C

B

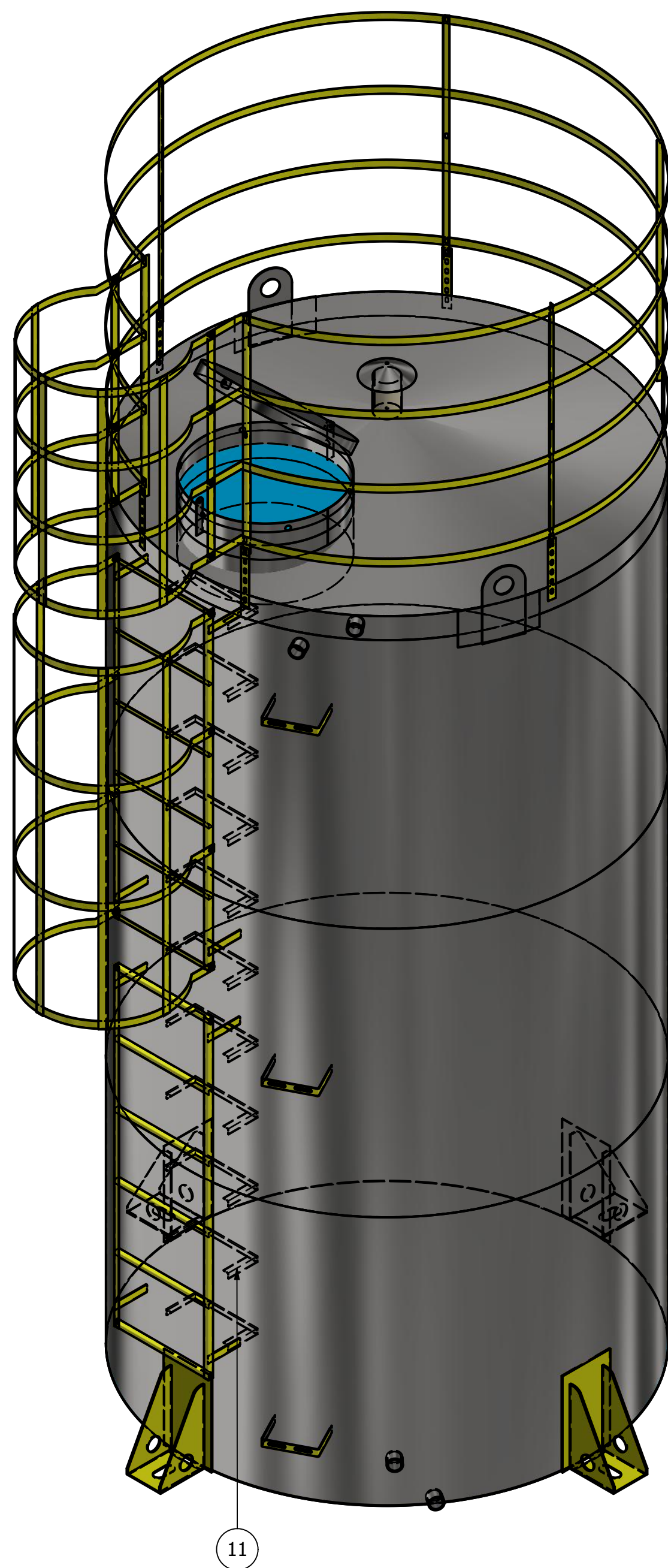
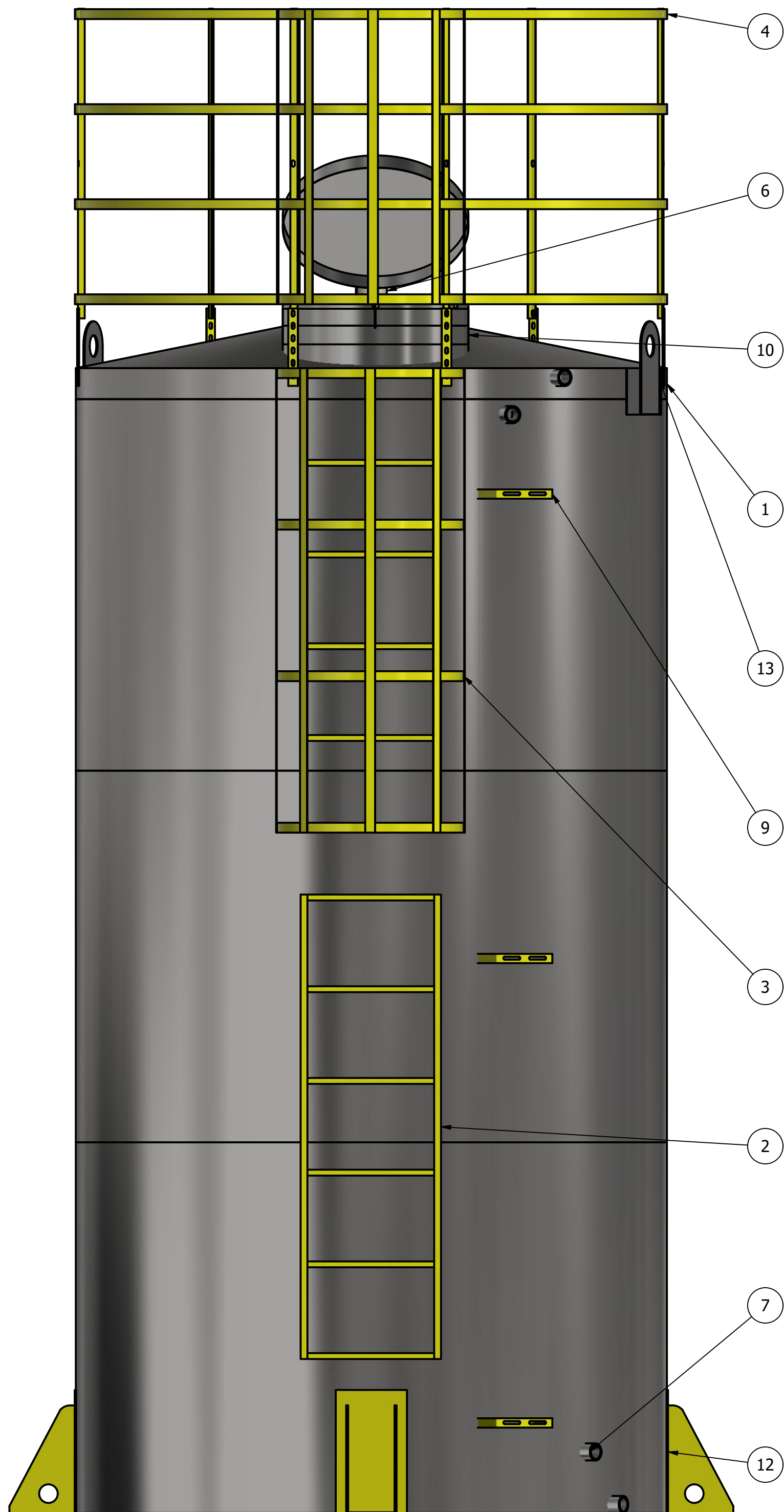
B

B

B

A

A



4

3

2

1