

4

3

2

1

D

D

C

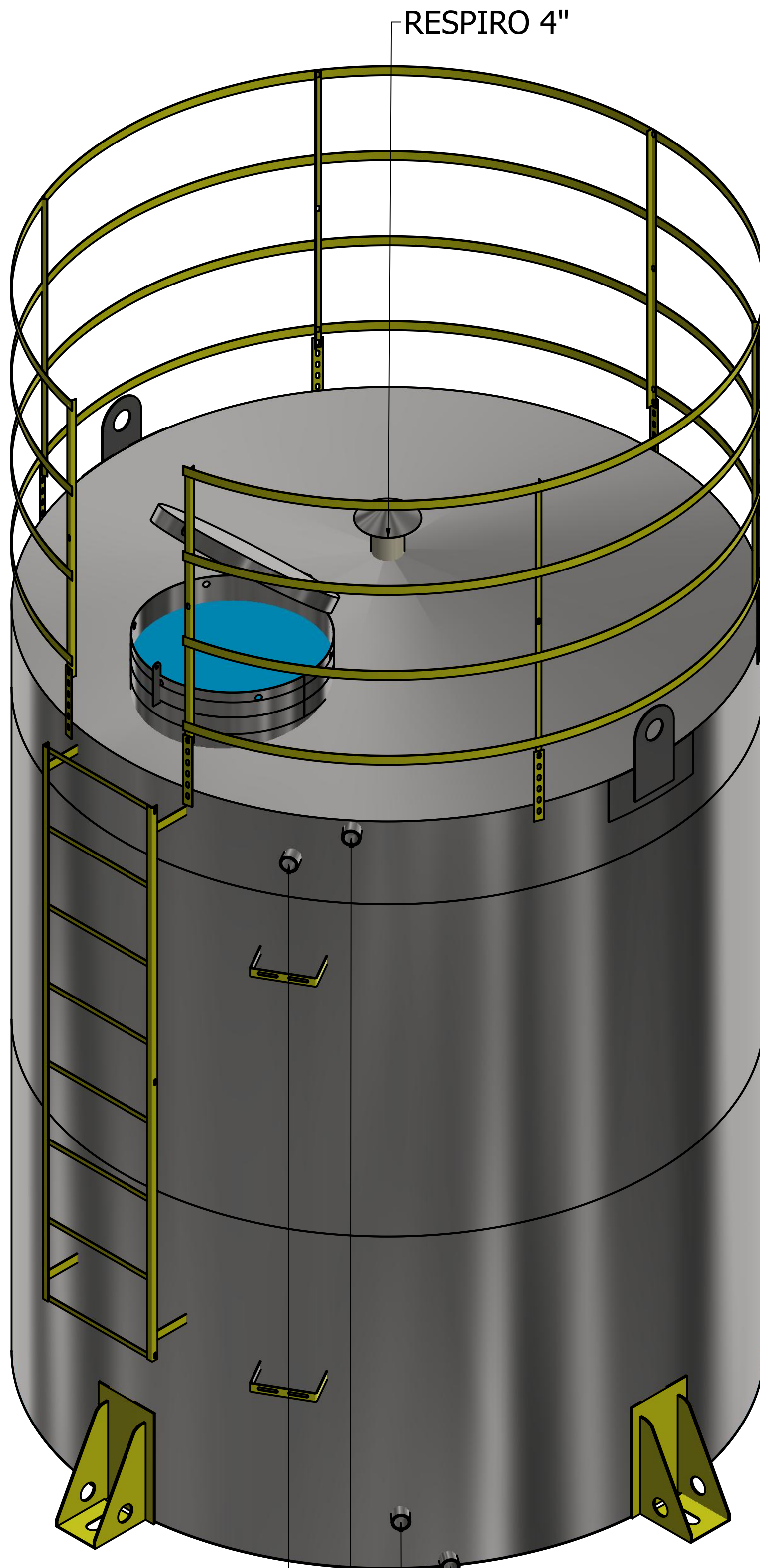
C

B

B

A

A



RESPIRO 4"

ENTRADA 1 1/2"

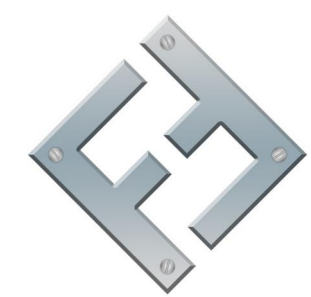
DRENO 1 1/2"

EXTRAVASOR 1 1/2"

SAÍDA 1 1/2"

PROJETISTA Erik Felipe 08/08/2020

FAZ FORTE RESERVATORIOS METALICOS



FAZFORTE

NOME EMPRESA: TBL 1003

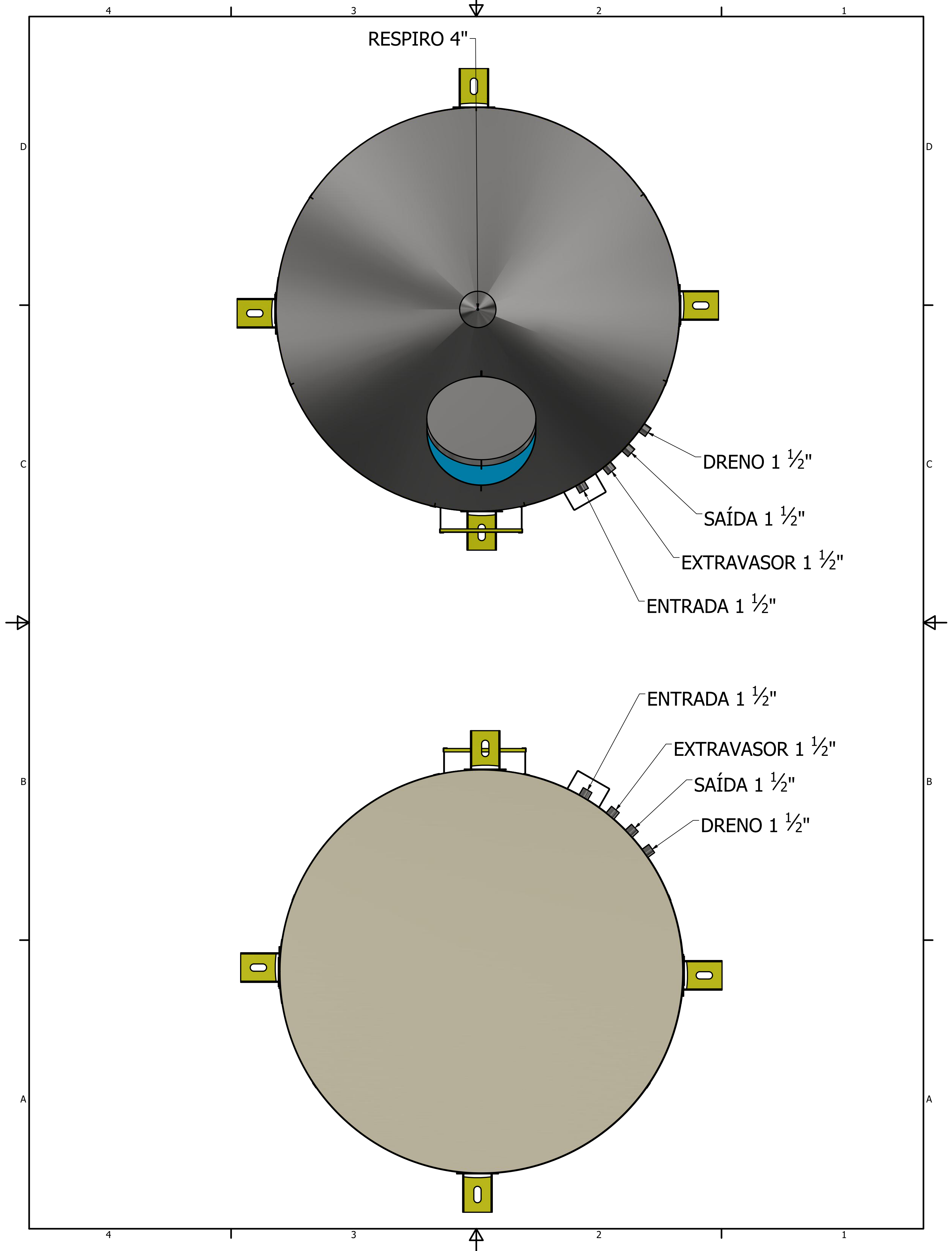
SIZE C	DWG NO TBL 1003	REV
SCALE	SHEET 1 OF 5	

4

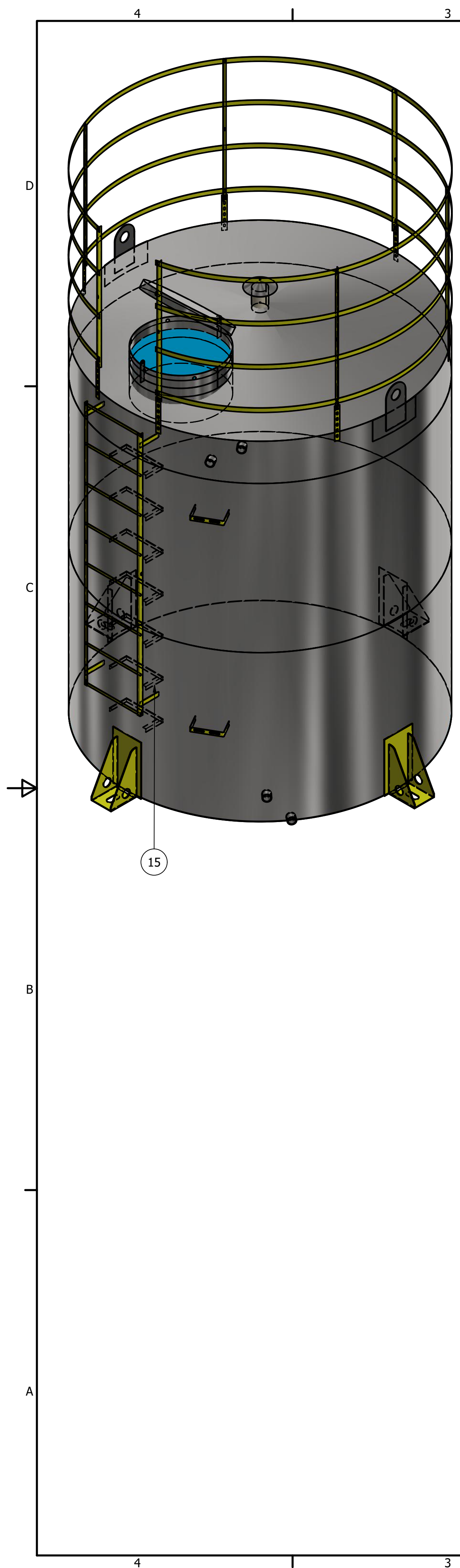
3

2

1







LISTA DE PEÇAS			
ITEM	QTDE	NÚMERO DA PEÇA	MASSA
5	4	ISO 4144 - Bolsa S2 1 1/2	0,322 kg
8	1	respiro	1,271 kg
13	2	suporte tubulação	0,279 kg
14	1	BOCA INSPEÇÃO 600 MM + PESCOÇO	8,979 kg
15	7	DEGRAU INTERNO CANTONEIRA	0,748 kg
20	1	GRADE SEGURANÇA 2220	16,435 kg
21	4	pes fixo	8,669 kg
18	2	orelha guindaste	2,789 kg
19	1	ESCADA 2 METROS	6,623 kg

