

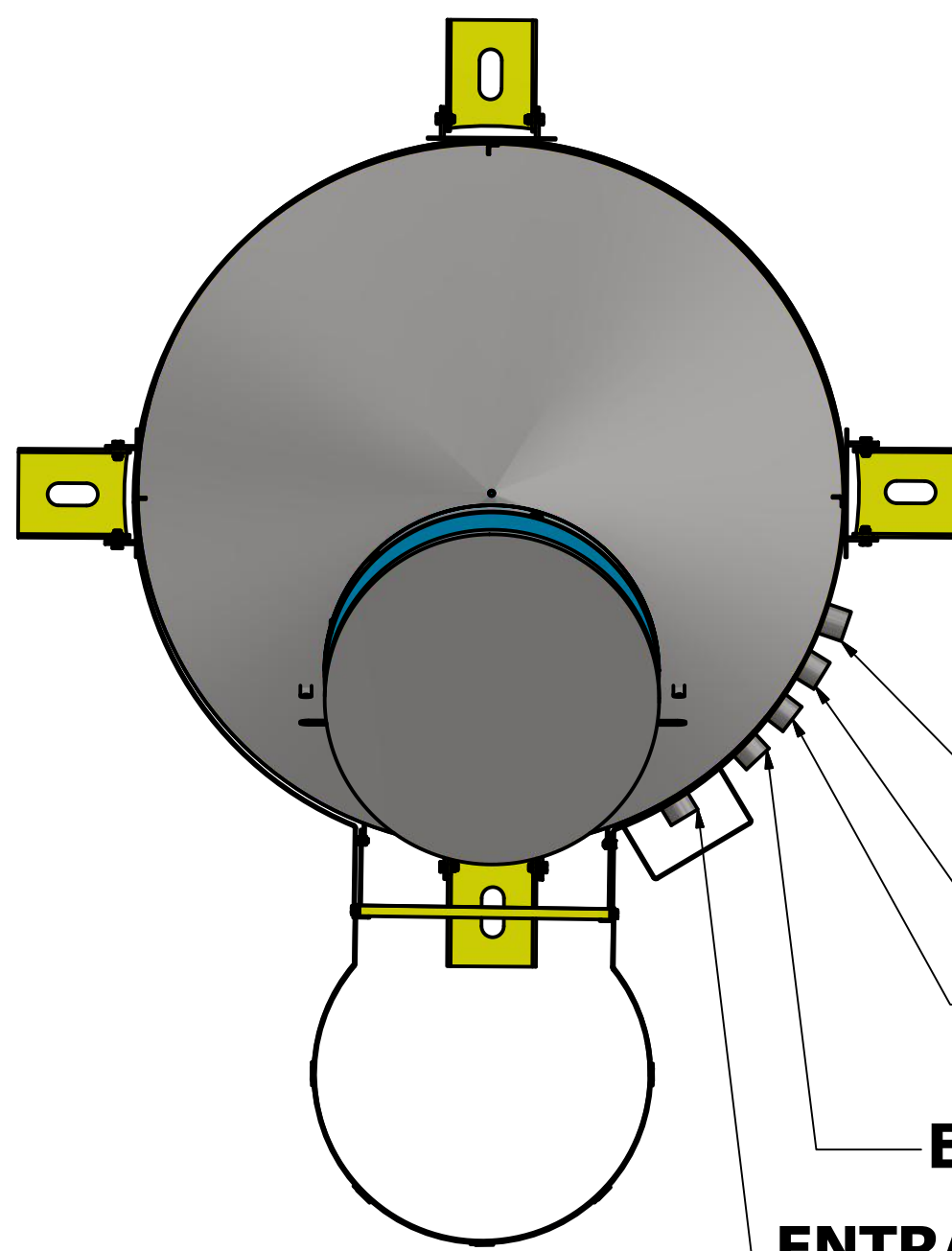
**EXTRAVASOR 1 1/2"**

**ENTRADA 1 1/2"**

**DRENO 1 1/2"**

**SAIDA 1 1/2"**

**SAIDA 1 1/2"**



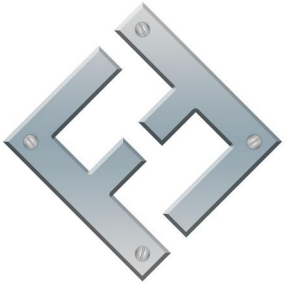
**DRENO 1 1/2"**

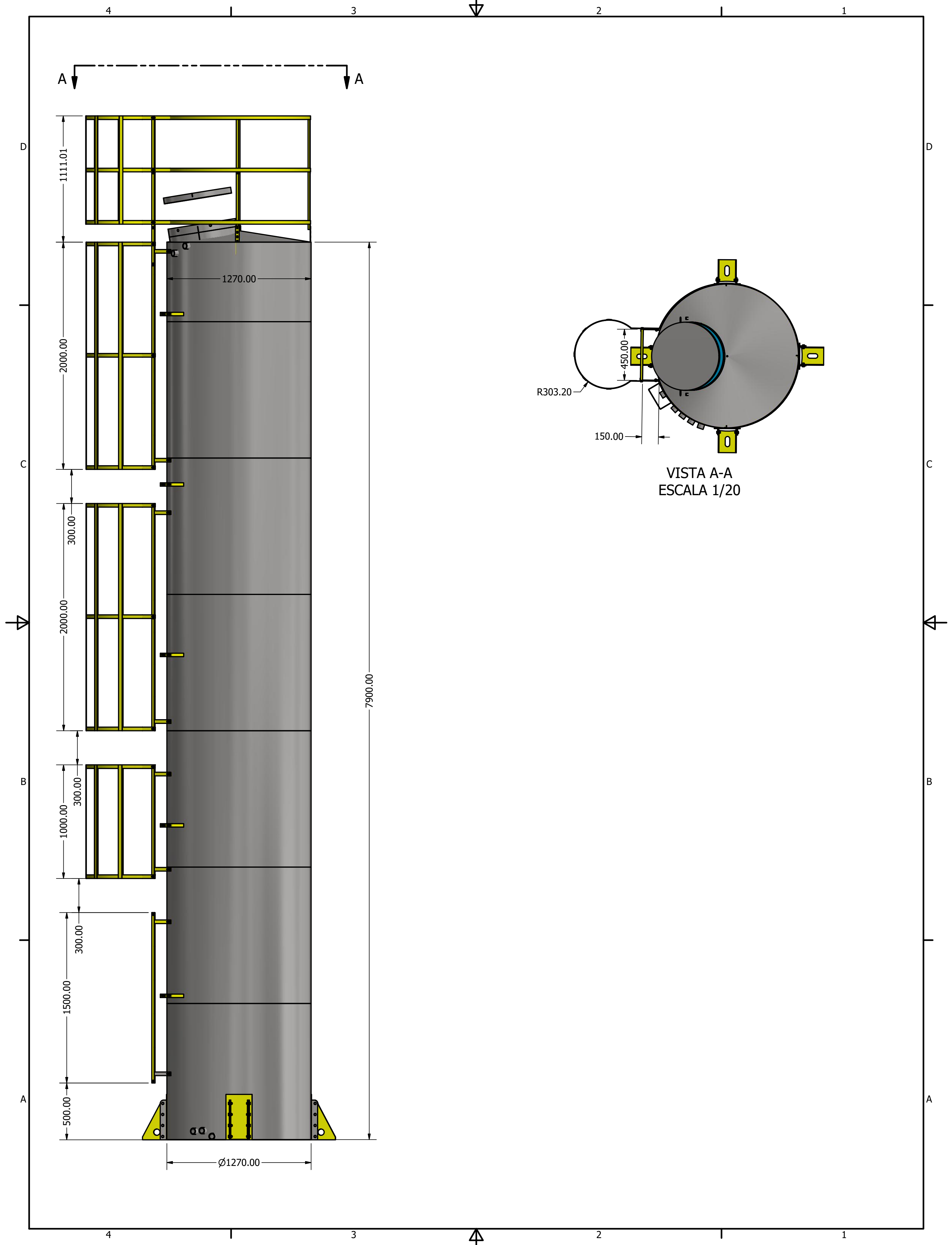
**SAIDA 1 1/2"**

**SAIDA 1 1/2"**

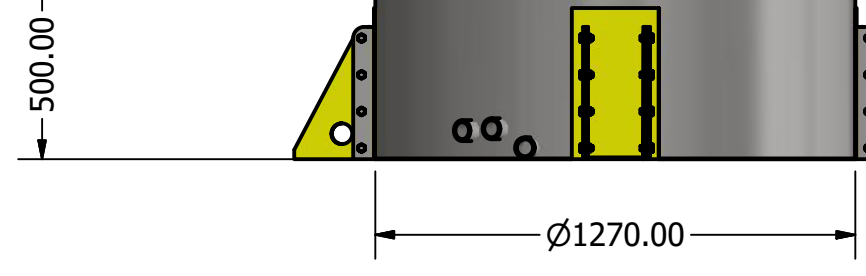
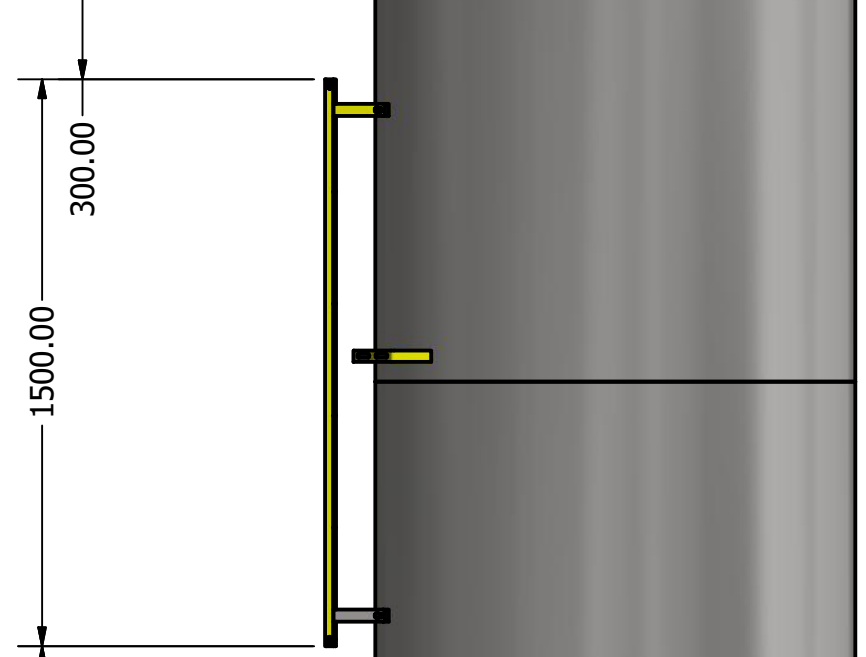
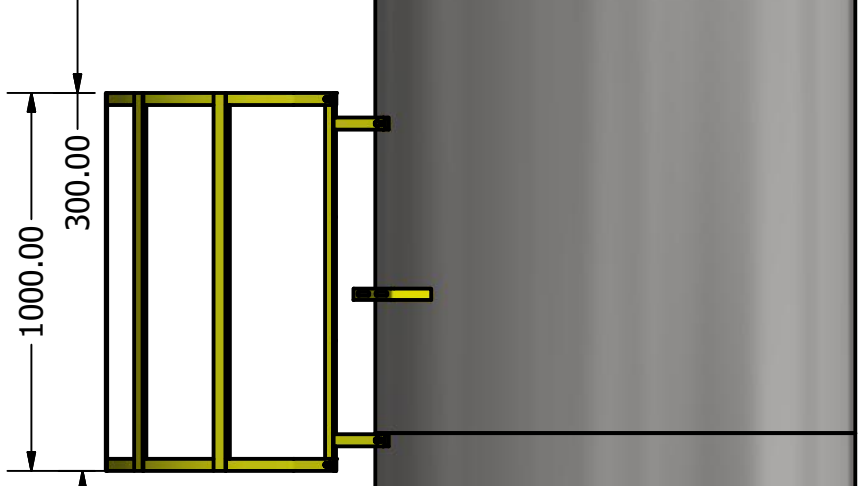
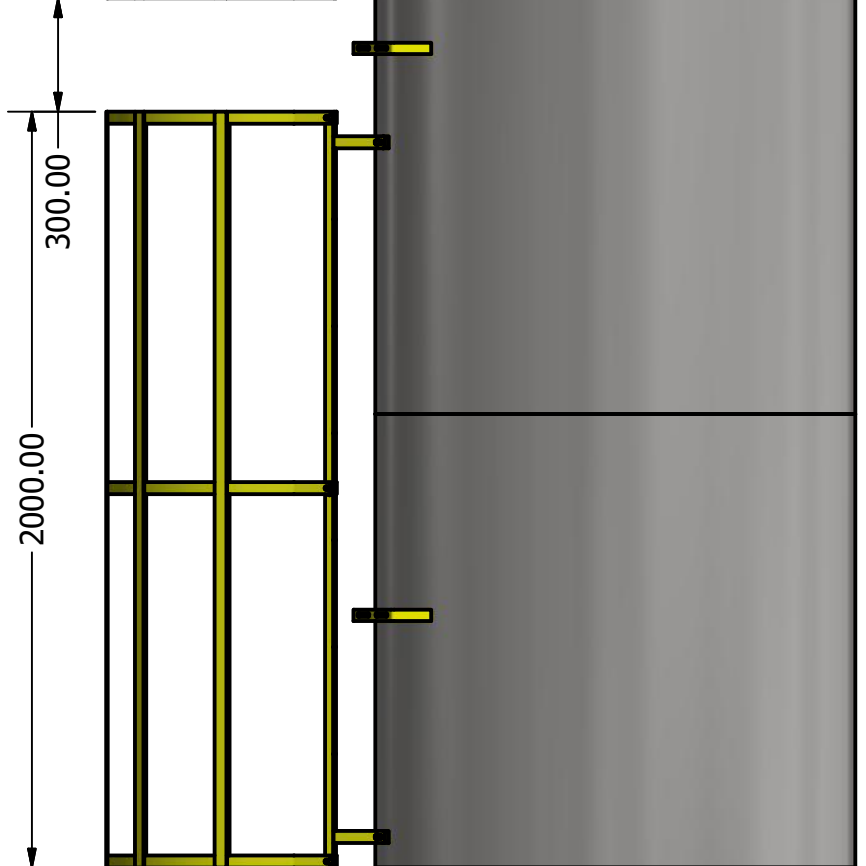
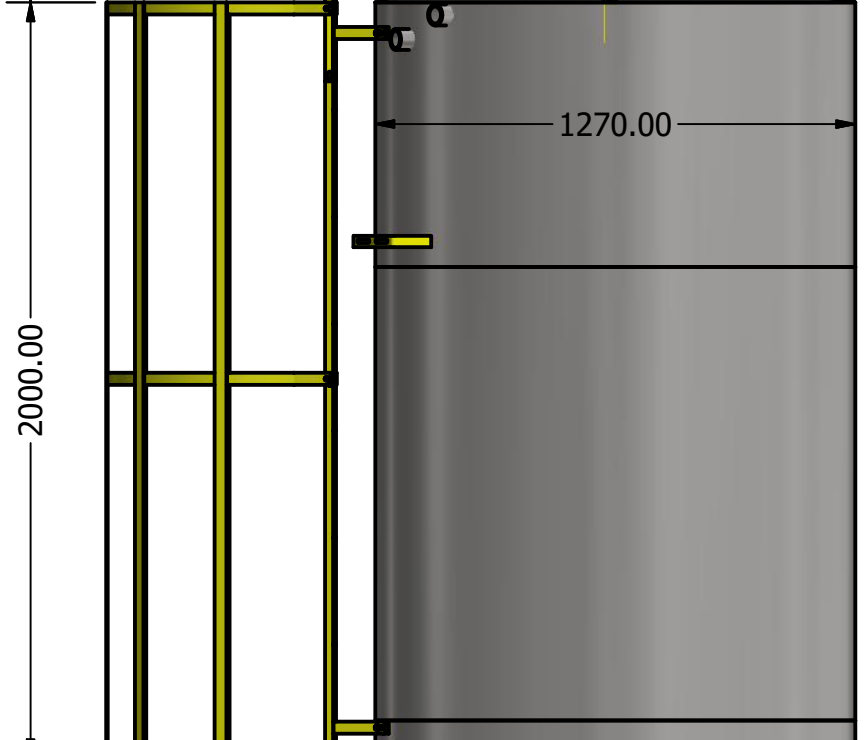
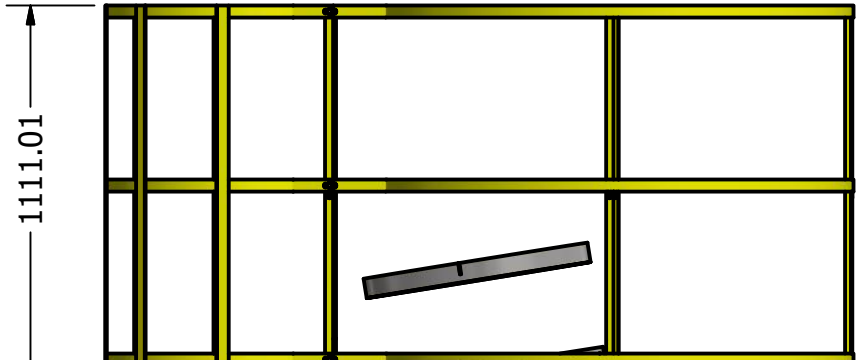
**EXTRAVASOR 1 1/2"**

**ENTRADA 1 1/2"**

DRAWN Jander Dantas		01/03/2017		FAZ FORTE RESERVATORIOS METALICOS	
 <b>FAZFORTE</b>		PADRAO <b>TBL 1002</b>			
		SIZE C	DWG NO TBL 1002		REV
SCALE				SHEET 1 OF 4	

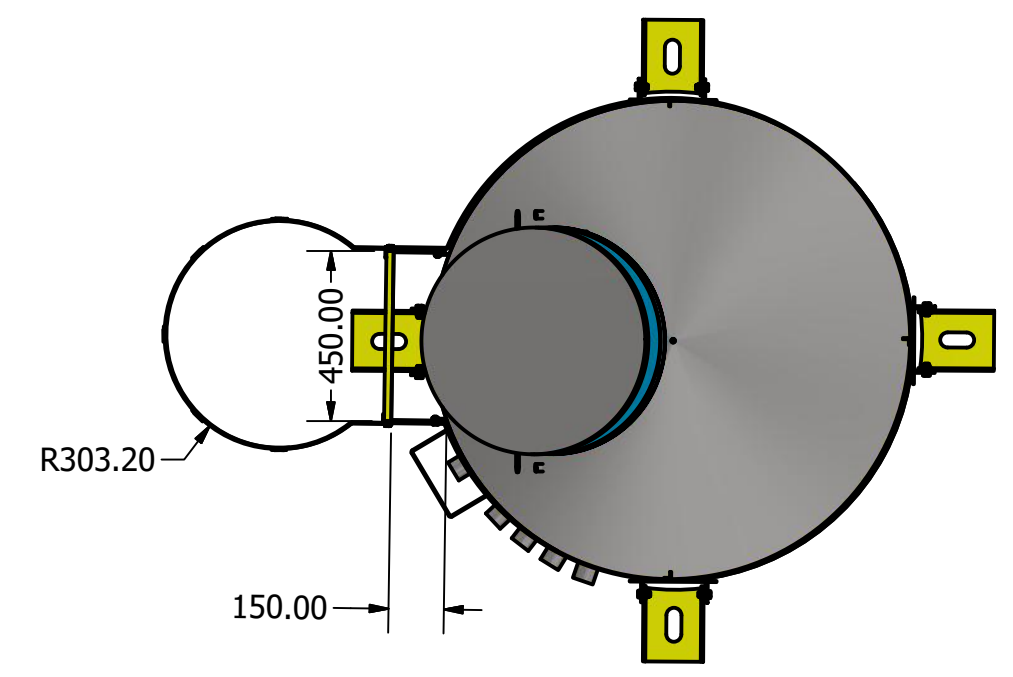


A A

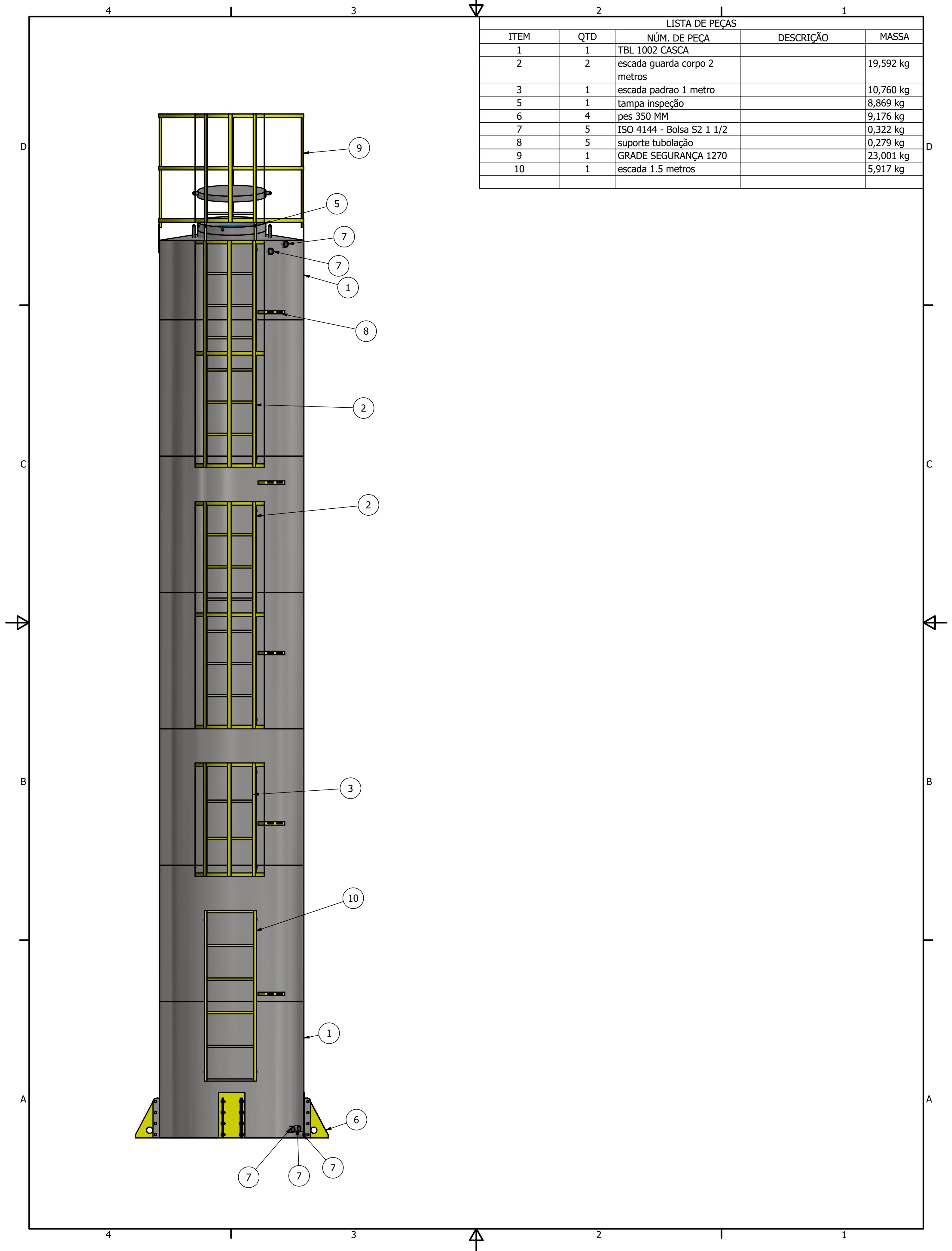


$\varnothing 1270.00$

7900.00



VISTA A-A  
ESCALA 1/20



LISTA DE PEÇAS				
ITEM	QTD	NÚM. DE PEÇA	DESCRIÇÃO	MASSA
1	1	TBL 1002 CASCA		
2	2	escada guarda corpo 2 metros		19,592 kg
3	1	escada padrao 1 metro		10,760 kg
5	1	tampa inspeção		8,869 kg
6	4	pes 350 MM		9,176 kg
7	5	ISO 4144 - Bolsa S2 1 1/2		0,322 kg
8	5	suporte tubolação		0,279 kg
9	1	GRADE SEGURANÇA 1270		23,001 kg
10	1	escada 1.5 metros		5,917 kg