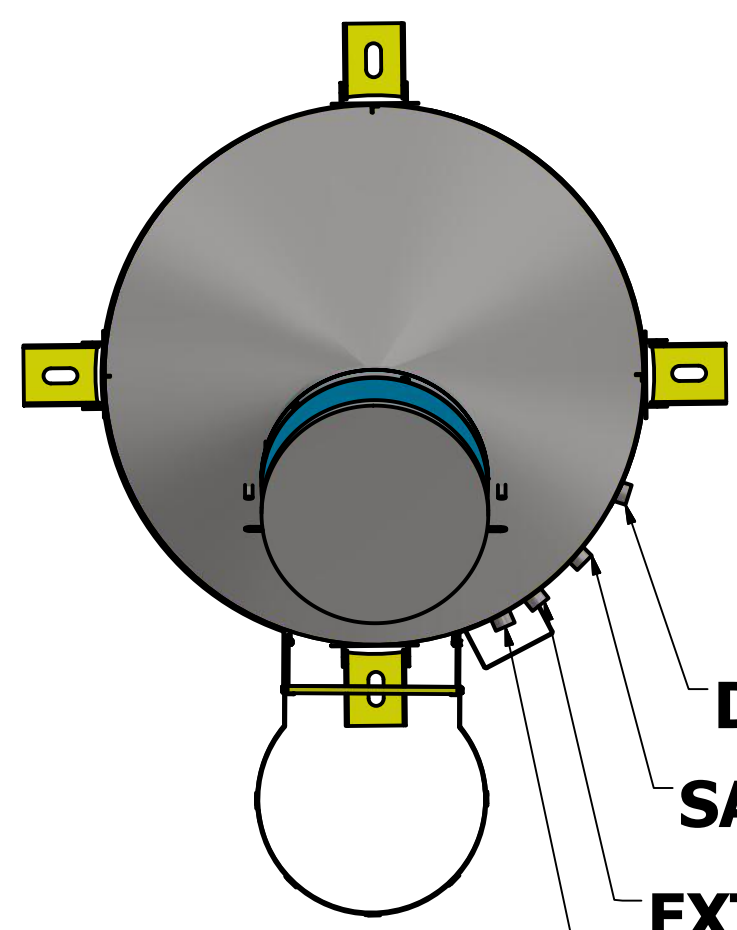


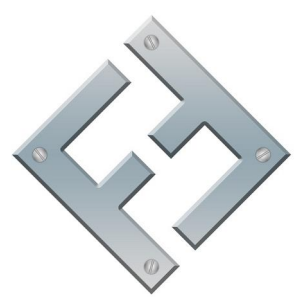
**EXTRAVASOR 1 1/2"**

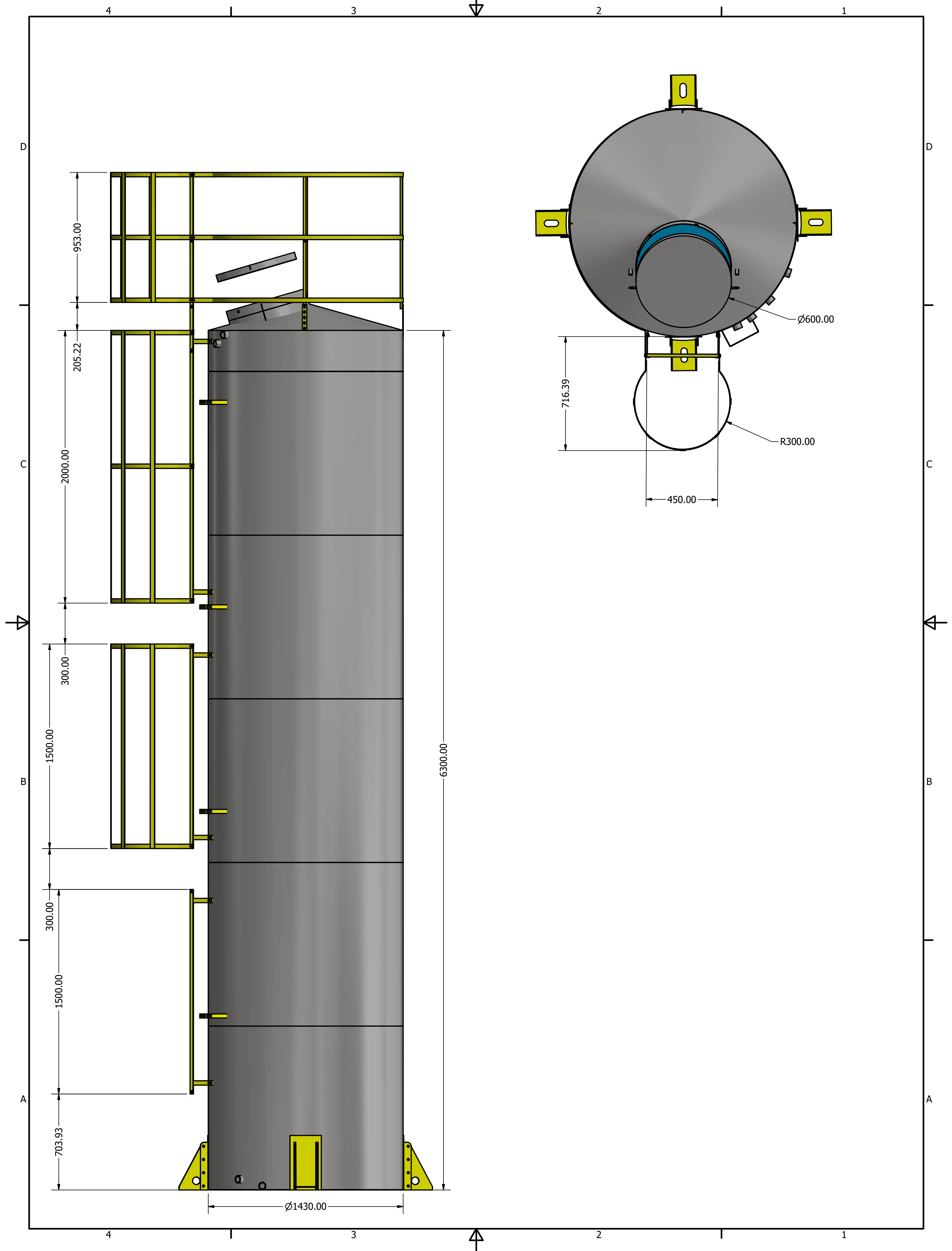
**ENTRADA 1 1/2"**

**DRENO 1 1/2"**  
**SAÍDA 1 1/2"**



**DRENO 1 1/2"**  
**SAÍDA 1 1/2"**  
**EXTRAVASOR 1 1/2"**  
**ENTRADA 1 1/2"**

<b>PROJETISTA</b> Jander Dantas    01/03/2017		<b>FAZ FORTE RESERVATORIOS METALICOS</b>	
		<b>NOME EMPRESA:</b> <b>TBL 1001</b>	
SIZE <b>C</b>	DWG NO <b>TBL 1001</b>	REV	
SCALE	SHEET 1 OF 4		



4

1

3

2

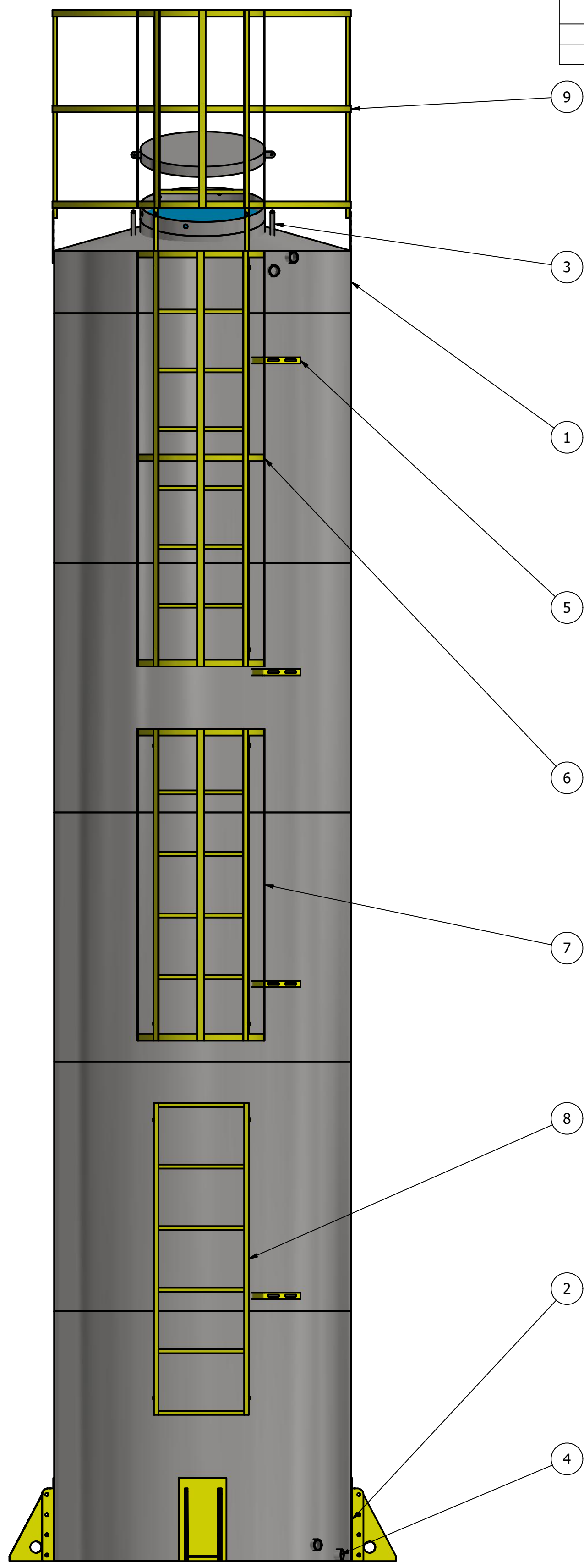
1

LISTA DE PEÇAS

ITEM	QTDE	NÚMERO DA PEÇA	DESCRIÇÃO	MASSA
1	1	TBL 1001 CASCA		
2	4	pes 350 MM		8,830 kg
3	1	tampa inspeção		8,869 kg
4	4	JIS B 2302 - Bolsa 1 1/2	Bolsa	0,284 kg
5	4	suporte tubolação		0,279 kg
6	1	escada guarda corpo 2 metros		19,592 kg
7	1	escada guardacorpo 1,5 metros		14,538 kg
8	1	escada 1.5 metros		5,917 kg
9	1	GRADE SEGURANÇA 1430		24,219 kg

D

D



C

C

B

B

A

A

4

1

3

2

1