

RESPIRO 4"

RESPIRO 4"

EXTRAVASOR 1 1/2"

ENTRADA 1 1/2"

SAÍDA 1 1/2"

DRENO 1 1/2"

EXTRAVASOR 1 1/2"

ENTRADA 1 1/2"

SAÍDA 1 1/2"

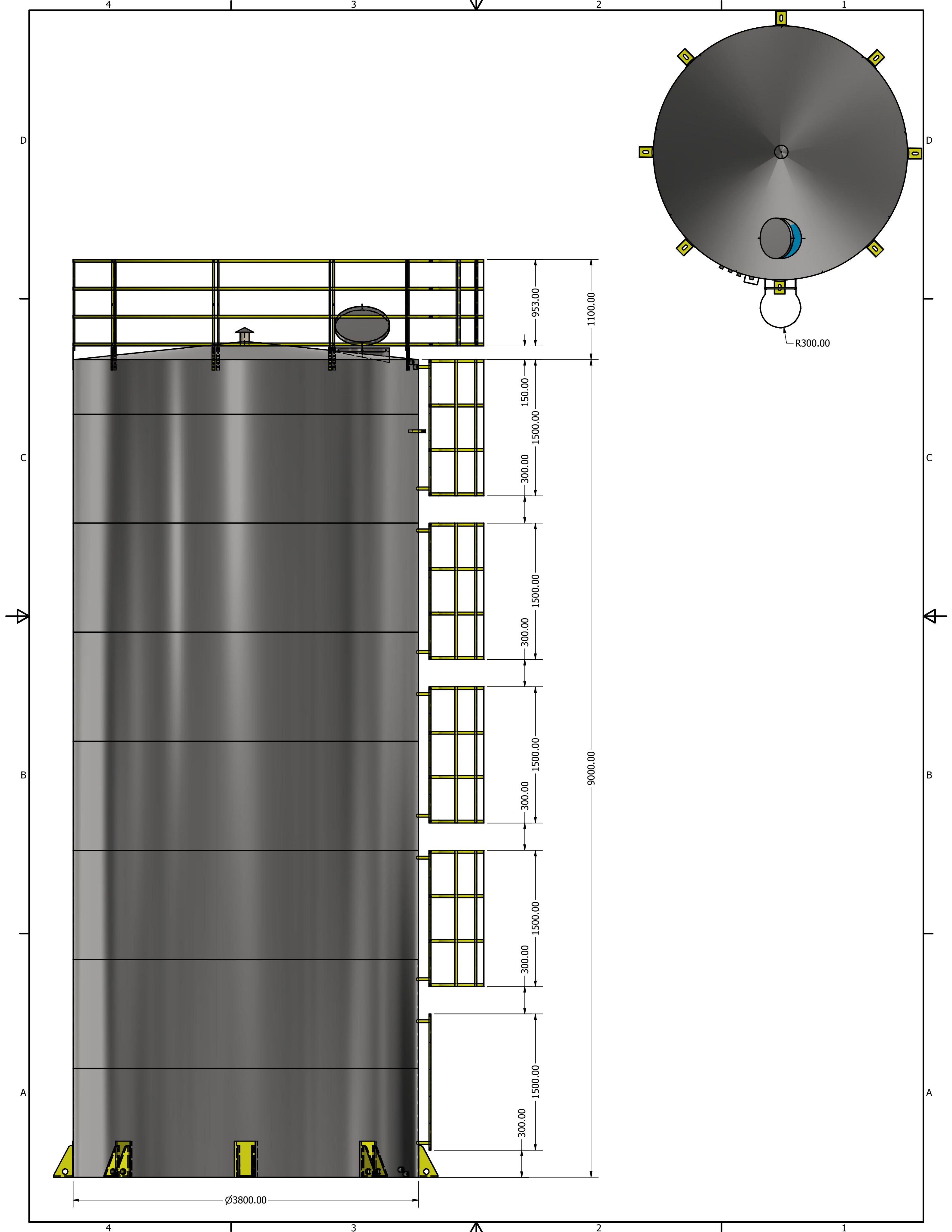
DRENO 1 1/2"

PROJETISTA
Wilson Travalon 21/06/2019



FAZFORTE

FAZ FORTE RESERVATORIOS METALICOS		
NOME EMPRESA: TBL 100M³		
SIZE C	DWG NO TBL 100M ³	REV
SCALE	SHEET 1 OF 4	



4

3

2

1

D

D

C

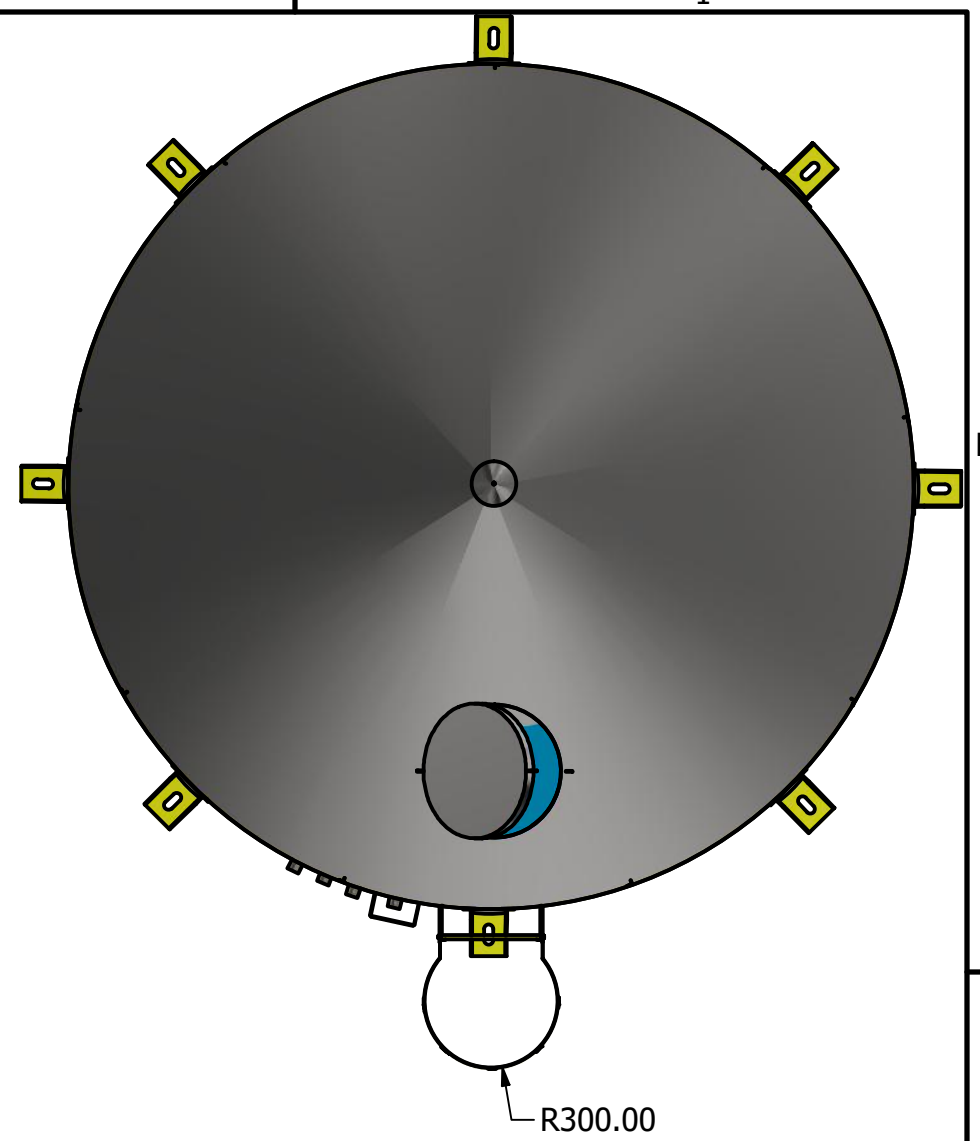
C

B

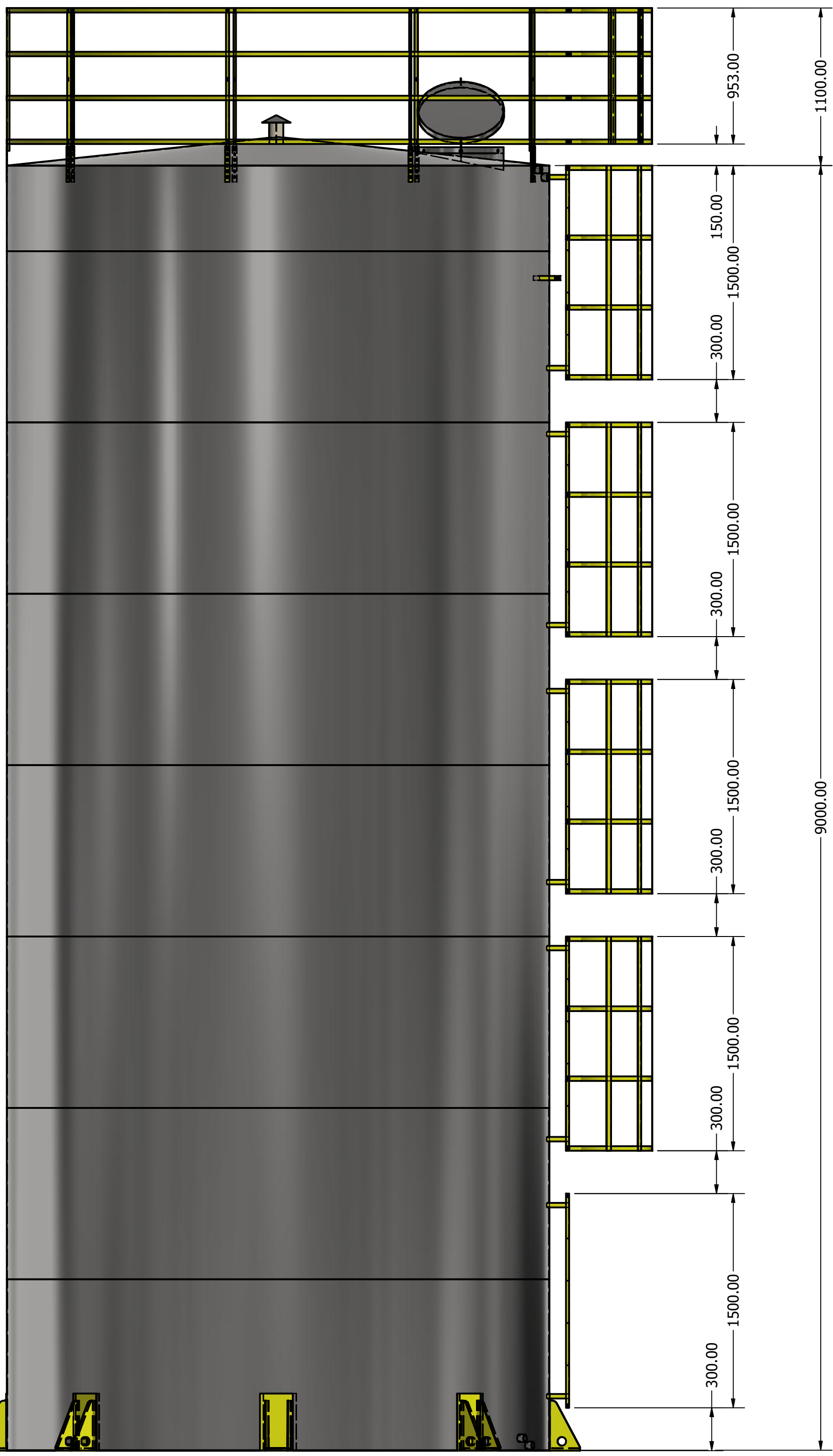
B

A

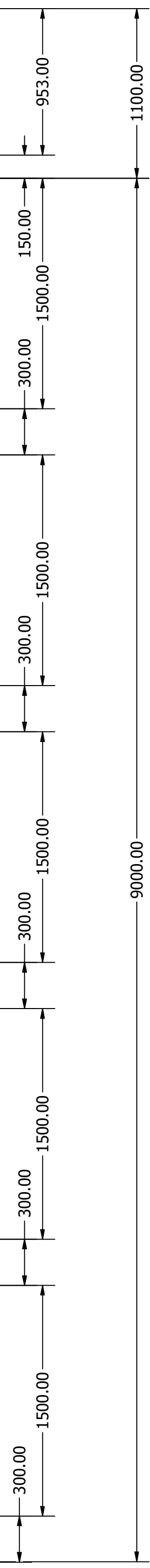
A



R300.00



Ø3800.00



1100.00
953.00
150.00
1500.00
300.00
1500.00
300.00
1500.00
300.00
1500.00
300.00
1500.00
300.00
1500.00
300.00
1500.00
300.00
1500.00
300.00
9000.00

4

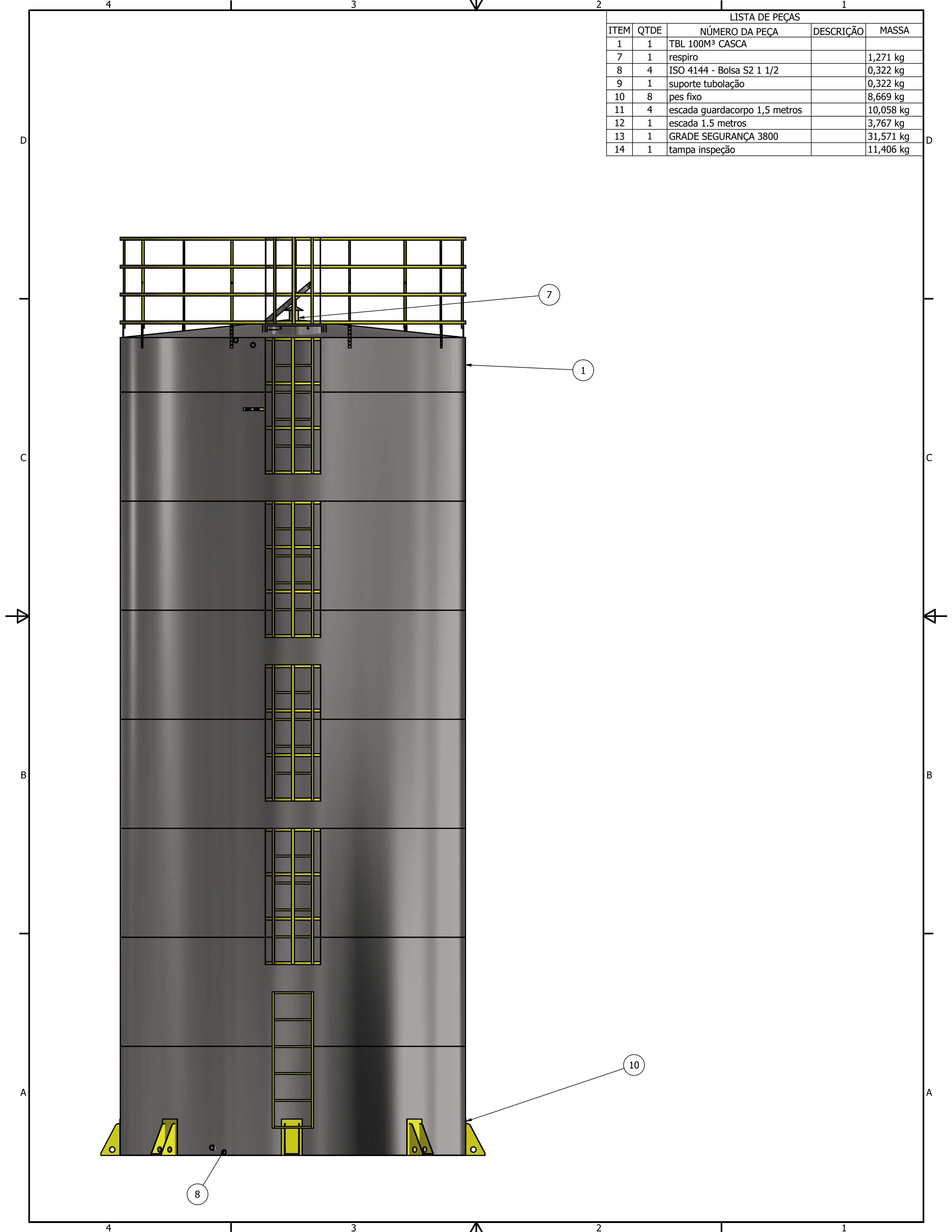
3

2

1

▽

LISTA DE PEÇAS				
ITEM	QTDE	NÚMERO DA PEÇA	DESCRIÇÃO	MASSA
1	1	TBL 100M ³ CASCA		
7	1	respiro		1,271 kg
8	4	ISO 4144 - Bolsa S2 1 1/2		0,322 kg
9	1	suporte tubulação		0,322 kg
10	8	pes fixo		8,669 kg
11	4	escada guardacorpo 1,5 metros		10,058 kg
12	1	escada 1.5 metros		3,767 kg
13	1	GRADE SEGURANÇA 3800		31,571 kg
14	1	tampa inspeção		11,406 kg



4 3 2 1

D

D

C

C

B

B

A

A

4 3 2 1