

**EXTRAVASOR 1 1/2"**

**ENTRADA 1 1/2"**

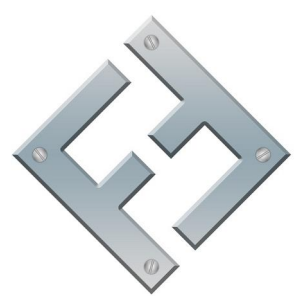
**DRENO 1 1/2"**

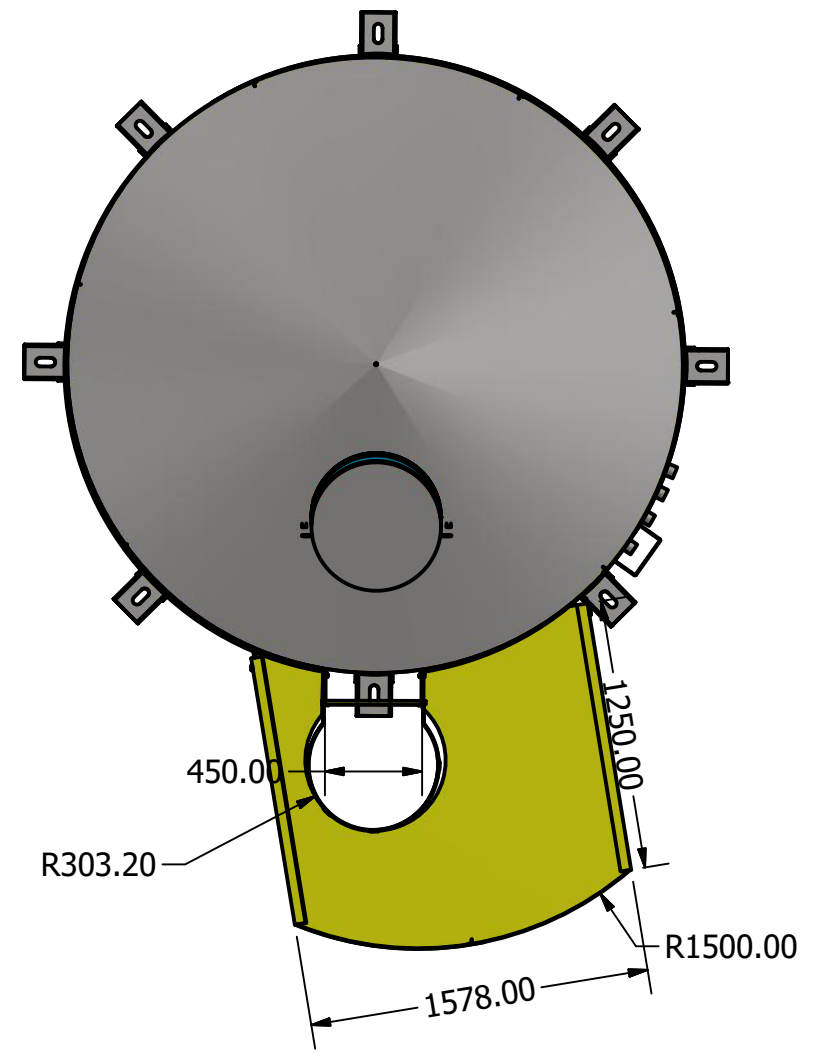
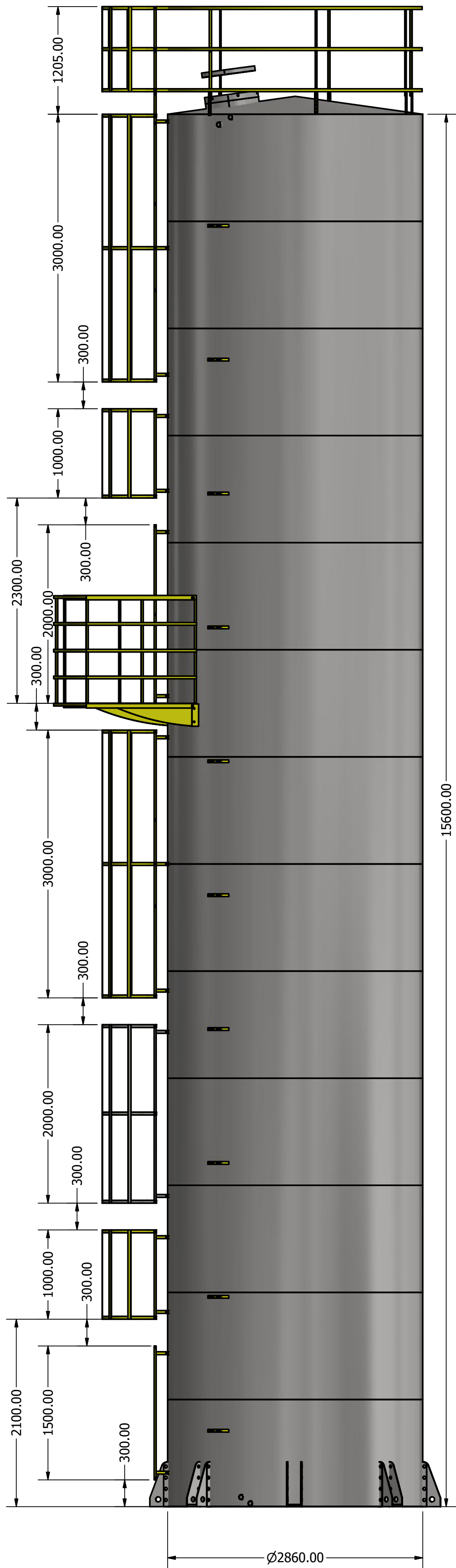
**SAIDA 1 1/2"**

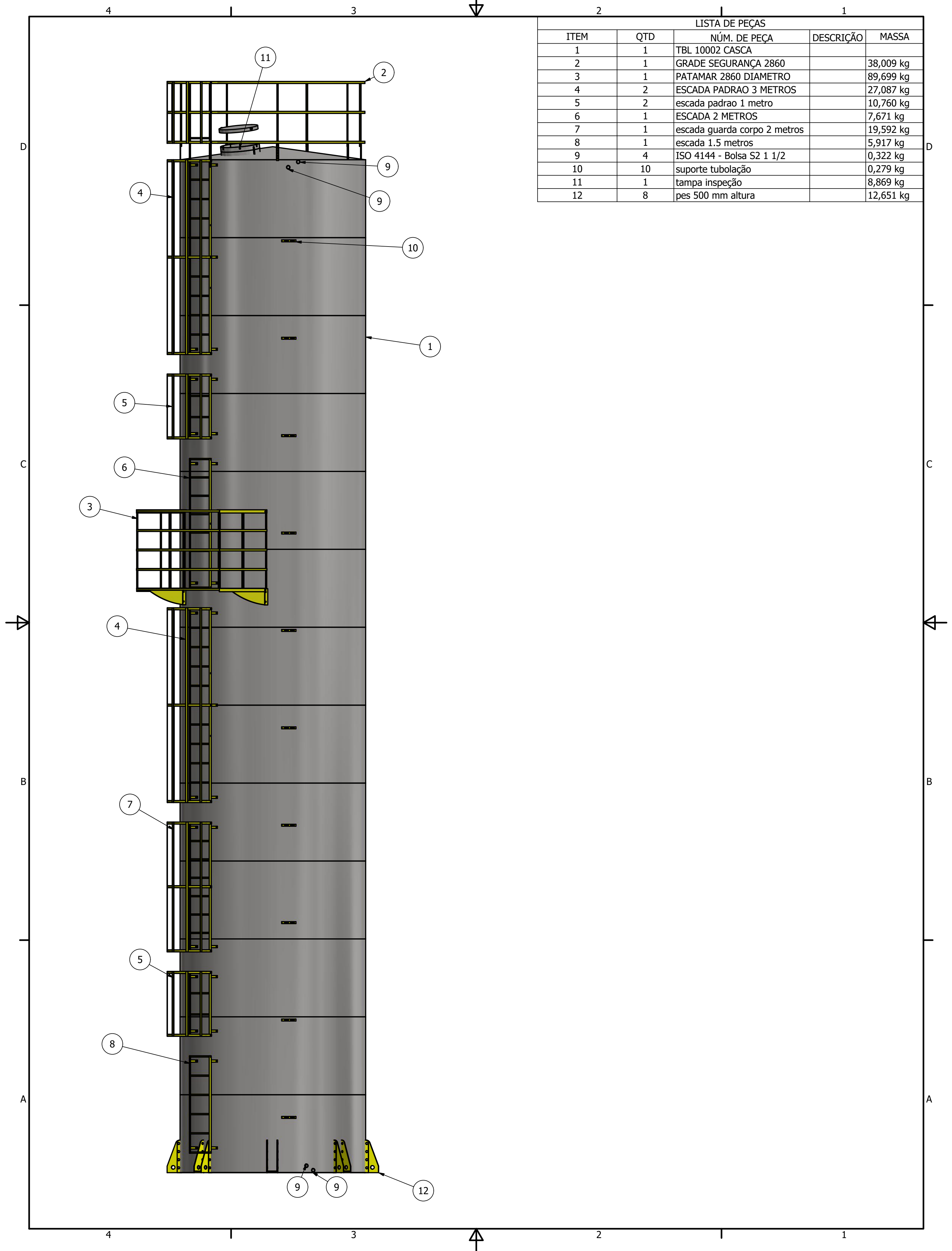
**ENTRADA 1 1/2"**

**ENTRADA 1 1/2"**

**DRENO 1 1/2"**  
**SAIDA 1 1/2"**

|  |  |                            |                     |  |     |
|--|--|----------------------------|---------------------|--|-----|
| DRAWN<br>Jander  |  | 01/03/2017                 |                     | <b>FAZ FORTE RESERVATORIOS METALICOS</b> |     |
| <br><b>FAZFORTE</b> |  | PADRAO<br><b>TBL 10002</b> |                     |  |     |
|  |  | SIZE<br>C                  | DWG NO<br>TBL 10002 |  | REV |
| SCALE  |  |                            |                     | SHEET 1 OF 4                             |     |





| LISTA DE PEÇAS |     |                              |           |           |
|----------------|-----|------------------------------|-----------|-----------|
| ITEM           | QTD | NÚM. DE PEÇA                 | DESCRIÇÃO | MASSA     |
| 1              | 1   | TBL 10002 CASCA              |           |           |
| 2              | 1   | GRADE SEGURANÇA 2860         |           | 38,009 kg |
| 3              | 1   | PATAMAR 2860 DIAMETRO        |           | 89,699 kg |
| 4              | 2   | ESCADA PADRAO 3 METROS       |           | 27,087 kg |
| 5              | 2   | escada padrao 1 metro        |           | 10,760 kg |
| 6              | 1   | ESCADA 2 METROS              |           | 7,671 kg  |
| 7              | 1   | escada guarda corpo 2 metros |           | 19,592 kg |
| 8              | 1   | escada 1.5 metros            |           | 5,917 kg  |
| 9              | 4   | ISO 4144 - Bolsa S2 1 1/2    |           | 0,322 kg  |
| 10             | 10  | suporte tubolação            |           | 0,279 kg  |
| 11             | 1   | tampa inspeção               |           | 8,869 kg  |
| 12             | 8   | pes 500 mm altura            |           | 12,651 kg |