

4 3 2 1

D

D

PROTEÇÃO BOIA

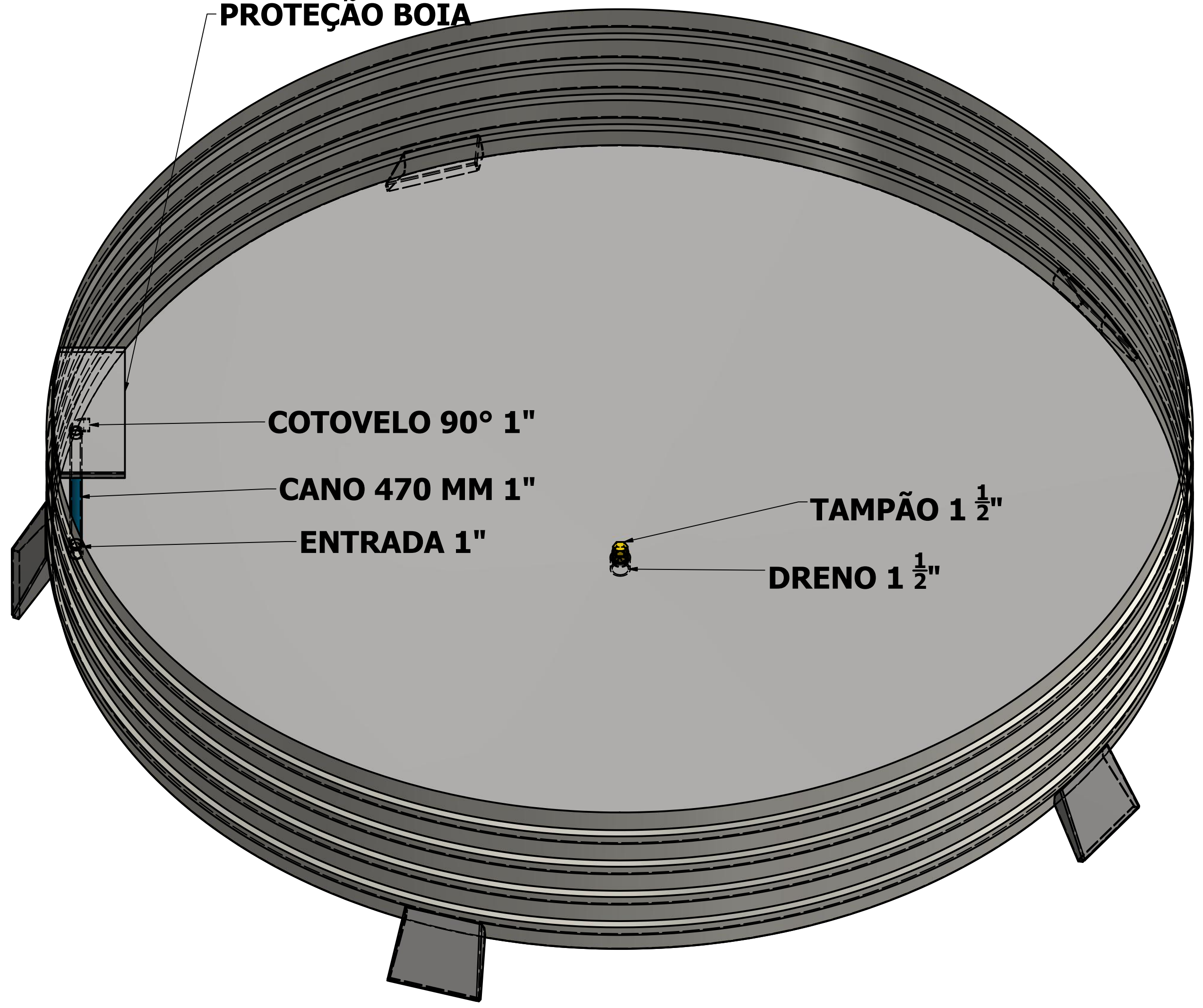
COTOVELO 90° 1"

CANO 470 MM 1"

ENTRADA 1"

TAMPÃO 1 1/2"

DRENO 1 1/2"



C

C

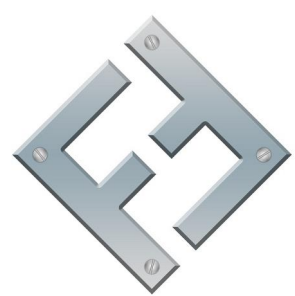
B

B

A

A

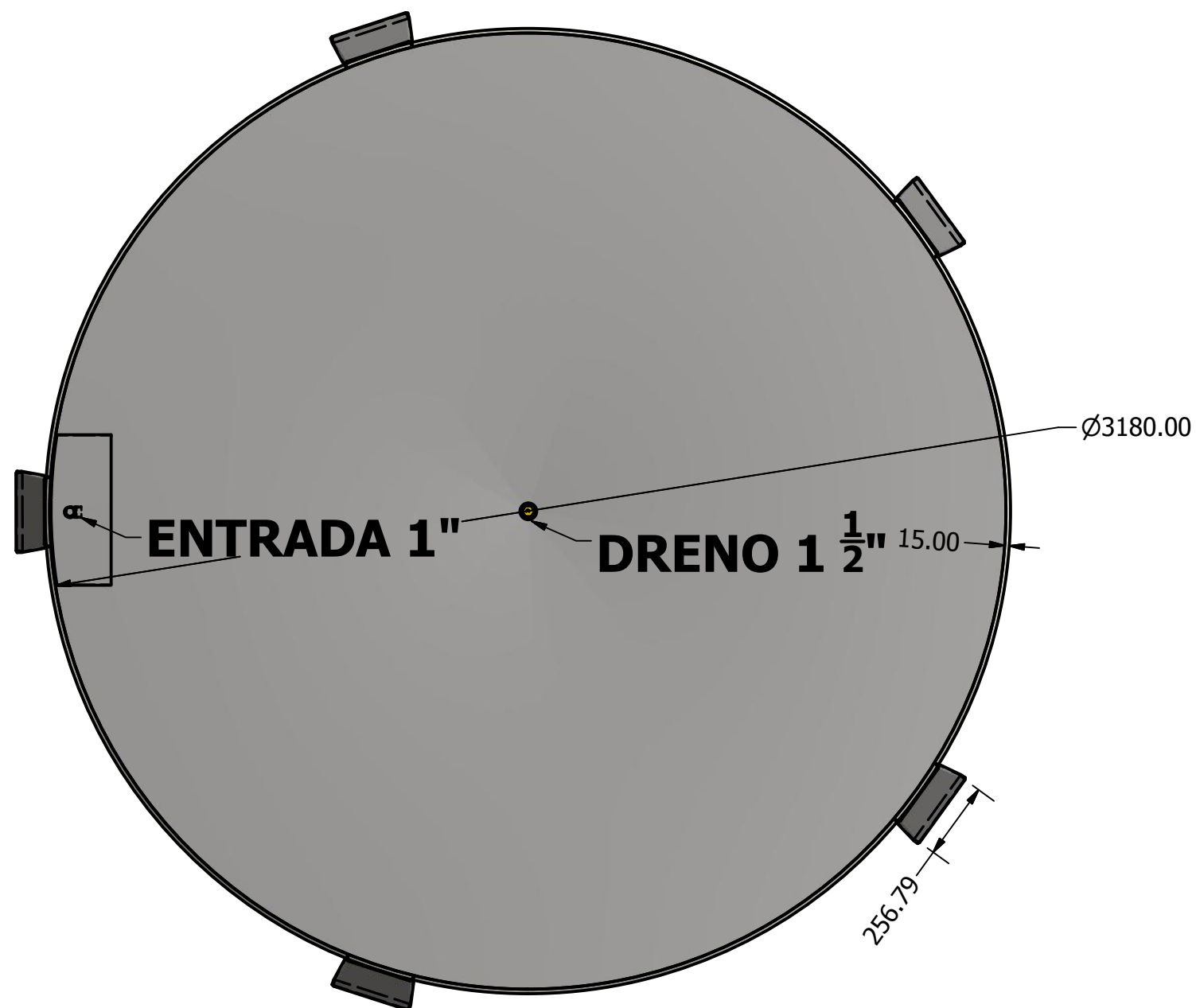
4 3 2 1

DRAWN Dione		07/04/2015		FAZ FORTE RESERVATORIOS METALICOS	
 FAZFORTE		PADRAO			
		BEBEDOR 4300 LITROS			
SIZE C	DWG NO	BEBEDOR 4300 LITROS		REV	
SCALE	SHEET 1 OF 3				

4 3 2 1

D

D



C

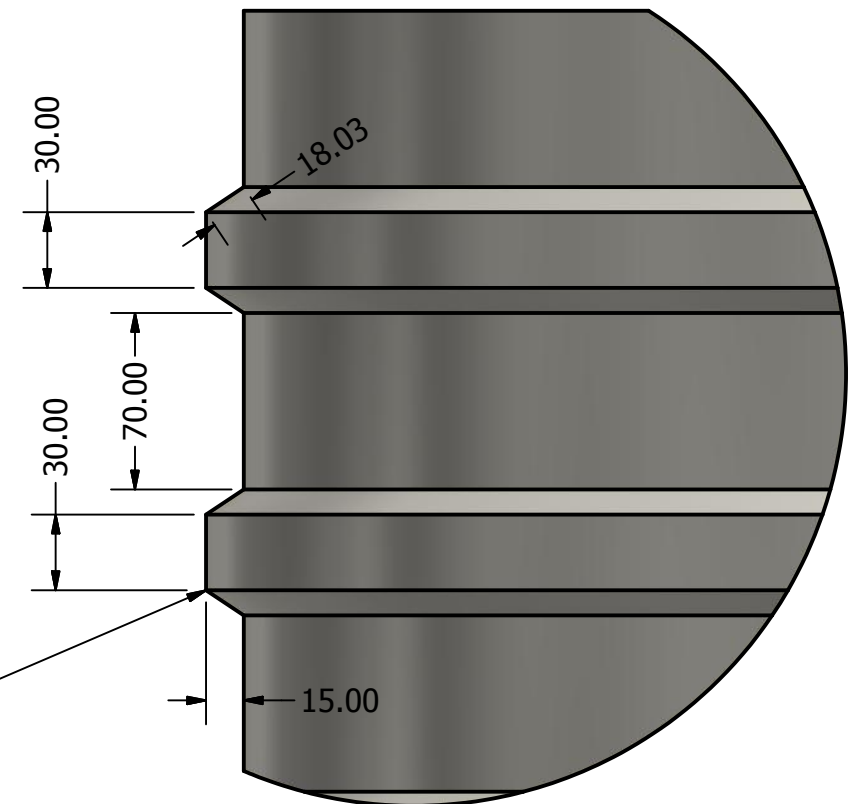
C



B

B

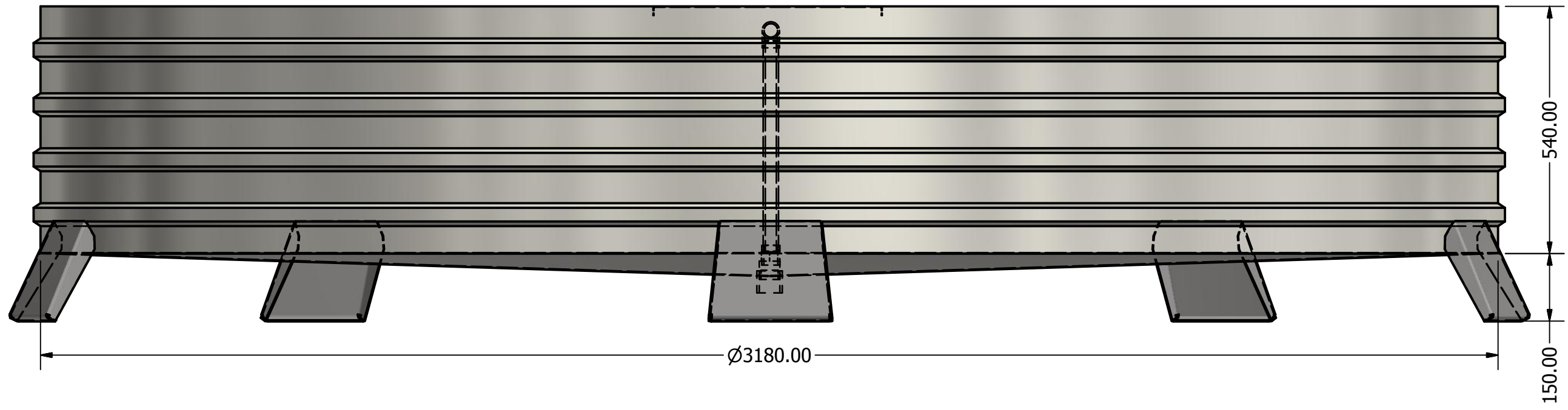
DOBRA SEXTAVADA



DETALHE A
ESCALA 1/3

A

A

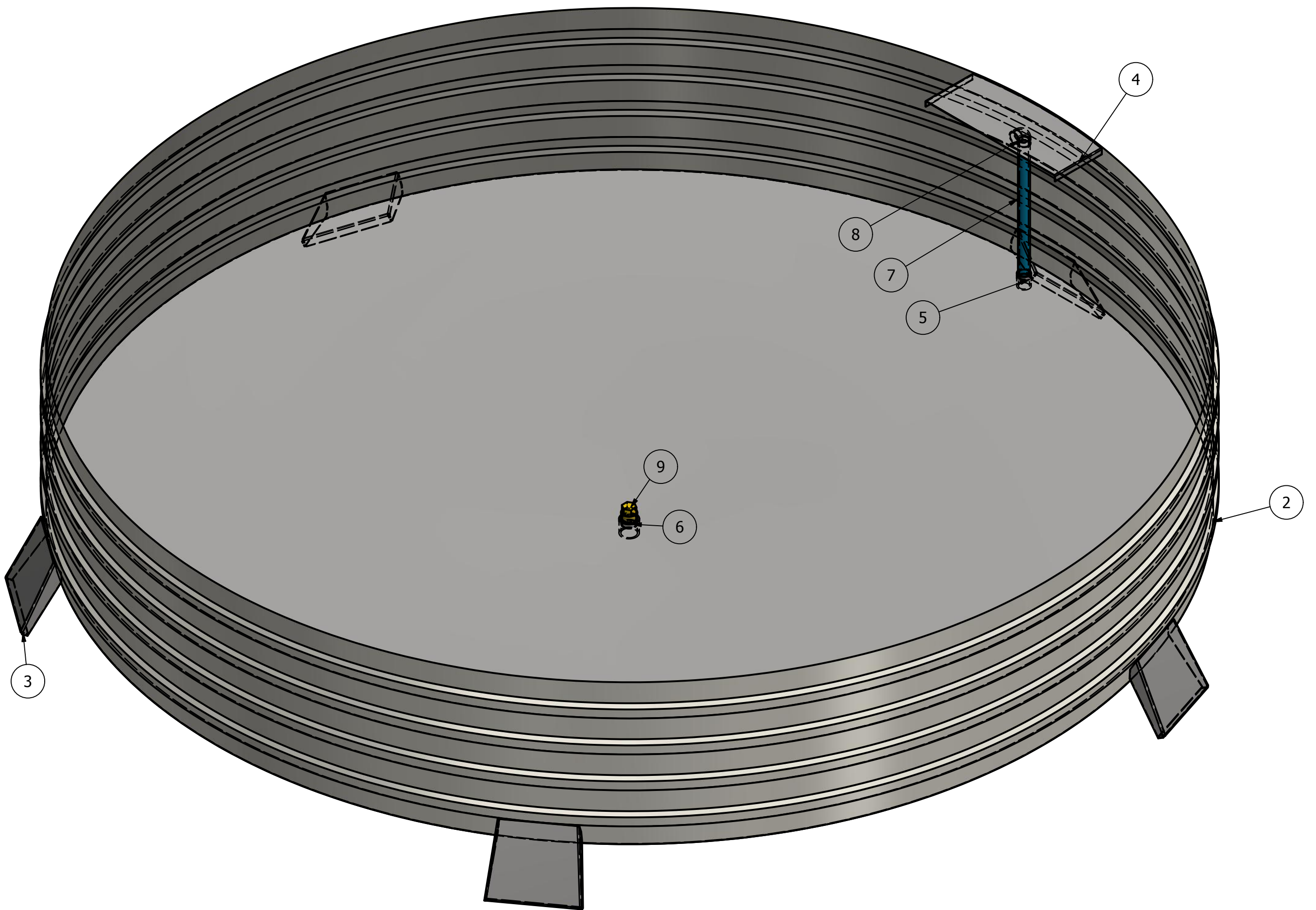


4 3 2 1



PRODUZIDO EM CHAPA 2.00 MM

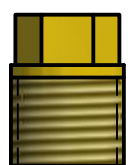
LISTA DE PEÇAS			
ITEM	QTD	NÚM. DE PEÇA	DESCRIÇÃO
1	1	ANEL 3180	
2	1	FUNDO 3180	
3	5	PES	
4	1	proteção	
5	1	ISO 4144 - Bolsa S2 1	
6	1	ISO 4144 - Bolsa S2 1 1/2	
7	1	Cano com extremidades roscadas 470 MM	
8	1	ISO 4144 - Cotovelo E1 1	
9	1	TAMPÃO 1 1-2	



ACESSORIOS



COTOVELO 90 ° 1"



TAMPÃO 1 1/2"



CANO 1" 470 MM