

**PROTEÇÃO BOIA**

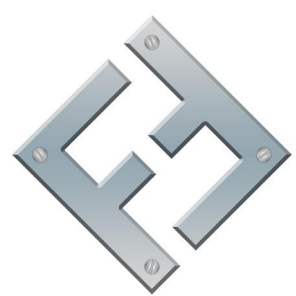
**COTOVELO 90° 1"**

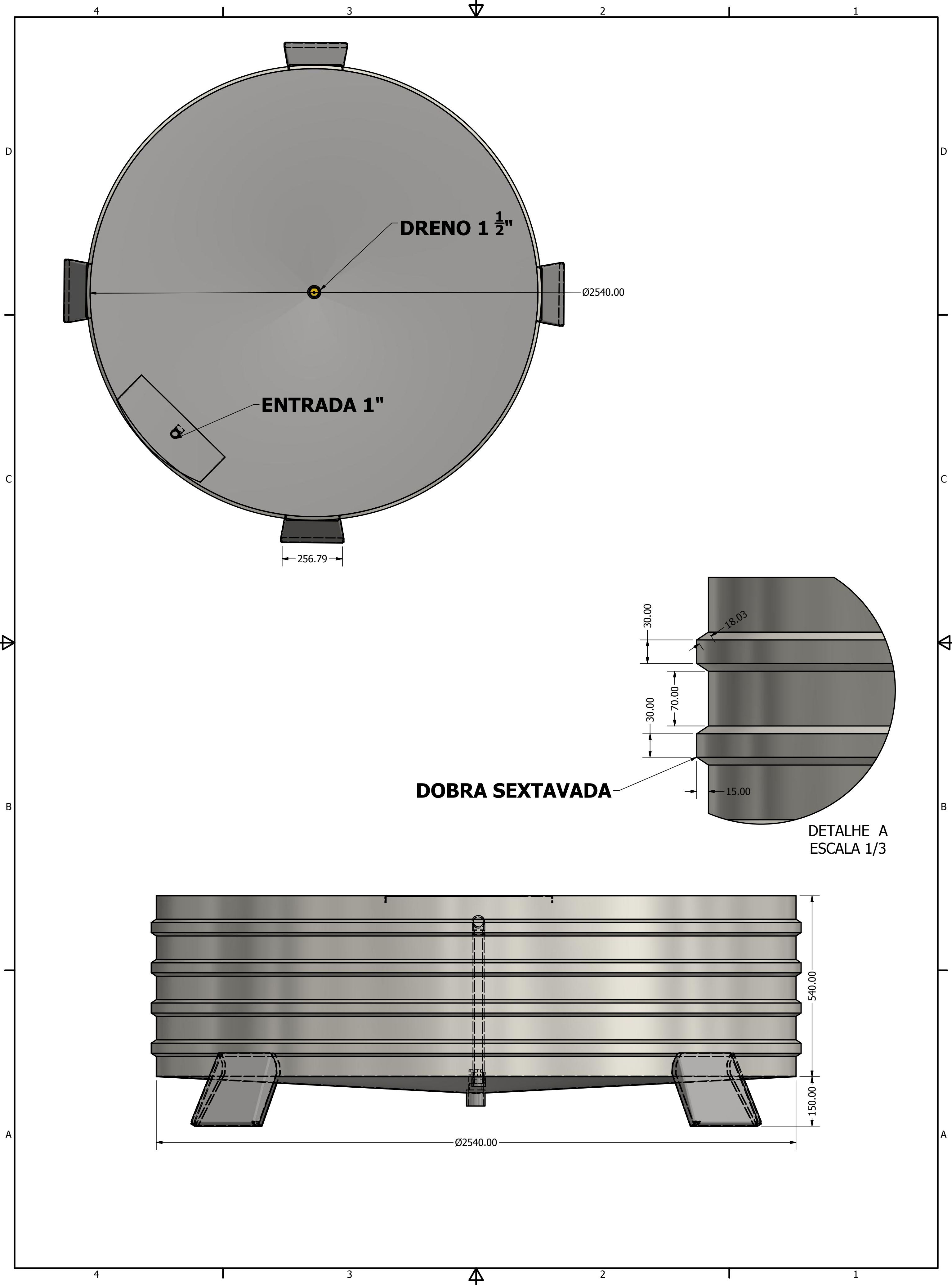
**CANO 470 MM 1"**

**ENTRADA 1"**

**TAMPÃO 1 1/2"**

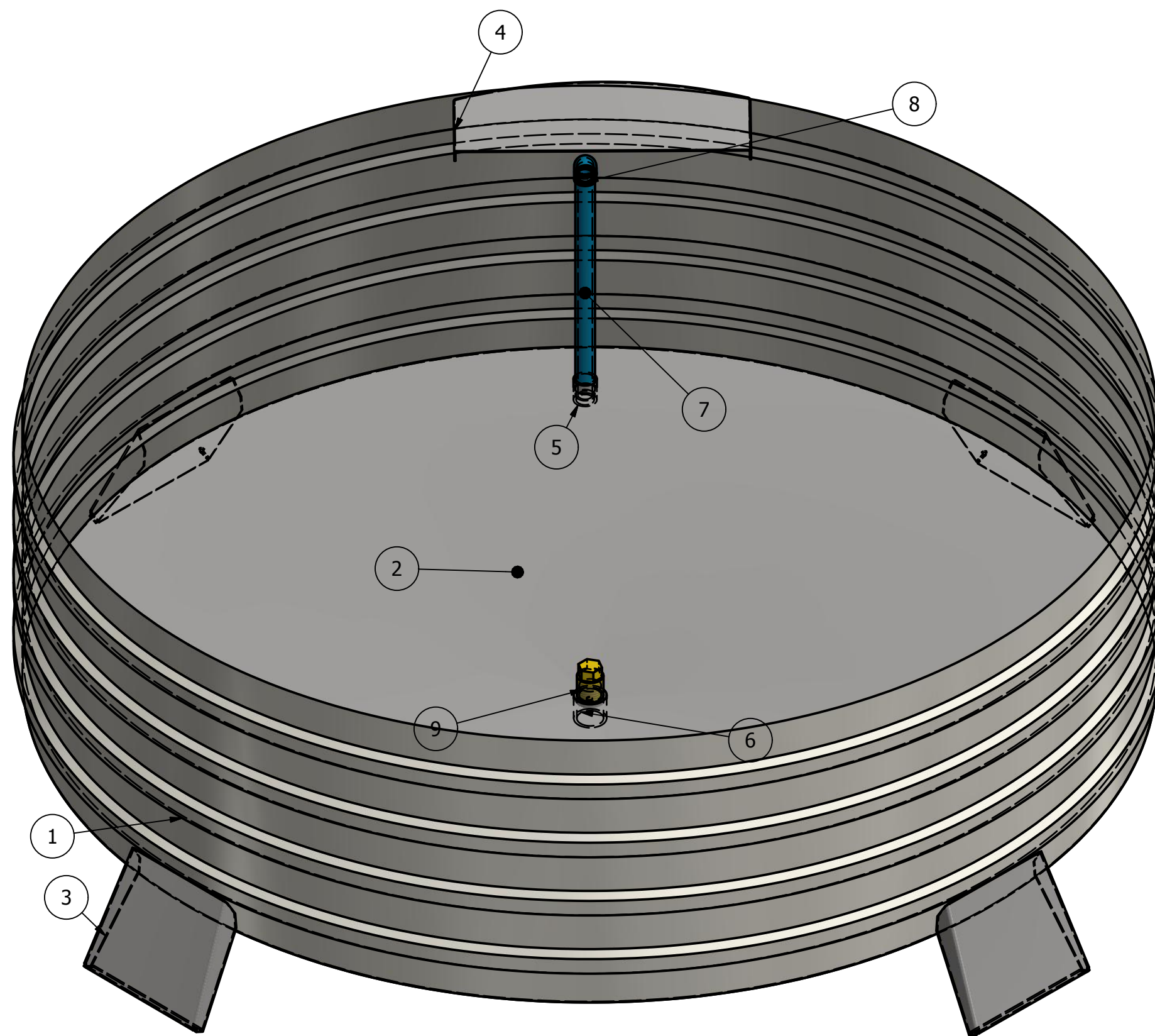
**DRENO 1 1/2"**

DRAWN Dione		07/04/2015		FAZ FORTE RESERVATORIOS METALICOS	
 <b>FAZFORTE</b>		PADRAO			
		<b>BEBEDOR 2600 LITROS</b>			
SIZE C	DWG NO BEBEDOR 2600 LITROS	REV			
SCALE	SHEET 1 OF 3				



**PRODUZIDO EM CHAPA 2.00 MM**

LISTA DE PEÇAS			
ITEM	QTD	NÚM. DE PEÇA	DESCRIÇÃO
1	1	ANEL 2540	
2	1	FUNDO 2540	
3	4	PES	
4	1	proteção	
5	1	ISO 4144 - Bolsa S2 1	
6	1	ISO 4144 - Bolsa S2 1 1/2	
7	1	Cano com extremidades roscadas 470 MM	
8	1	ISO 4144 - Cotovelo E1 1	
9	1	TAMPÃO 1 1-2	



**ACESSÓRIOS**



**COTOVELO 90 ° 1"**



**TAMPÃO 1 1/2"**



**CANO 1" 470 MM**