

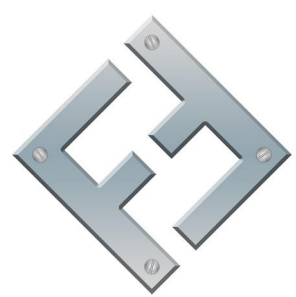
PROTEÇÃO

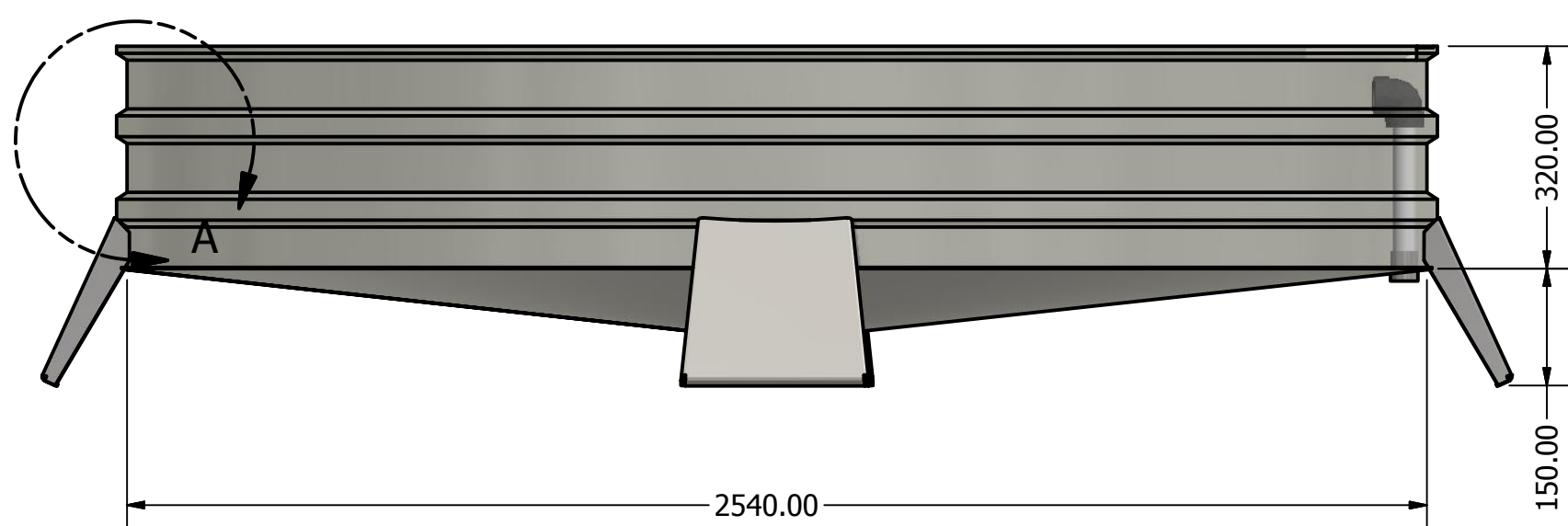
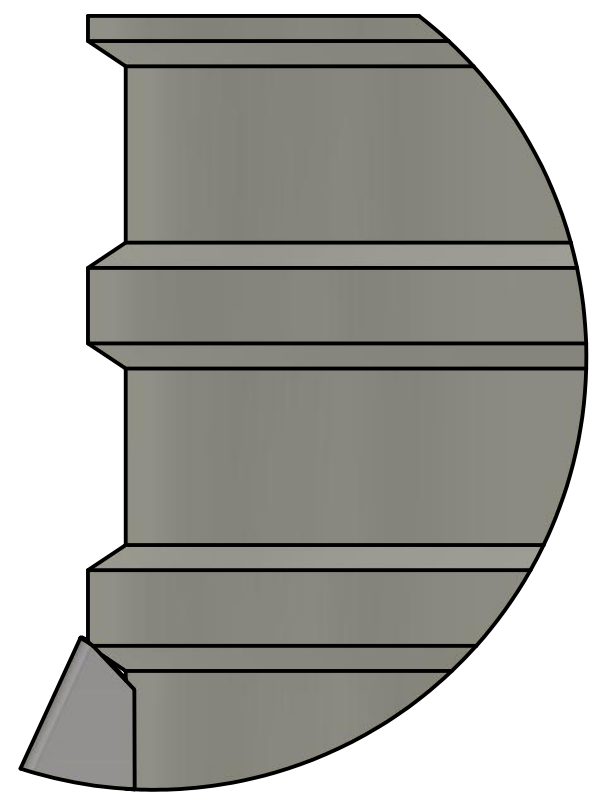
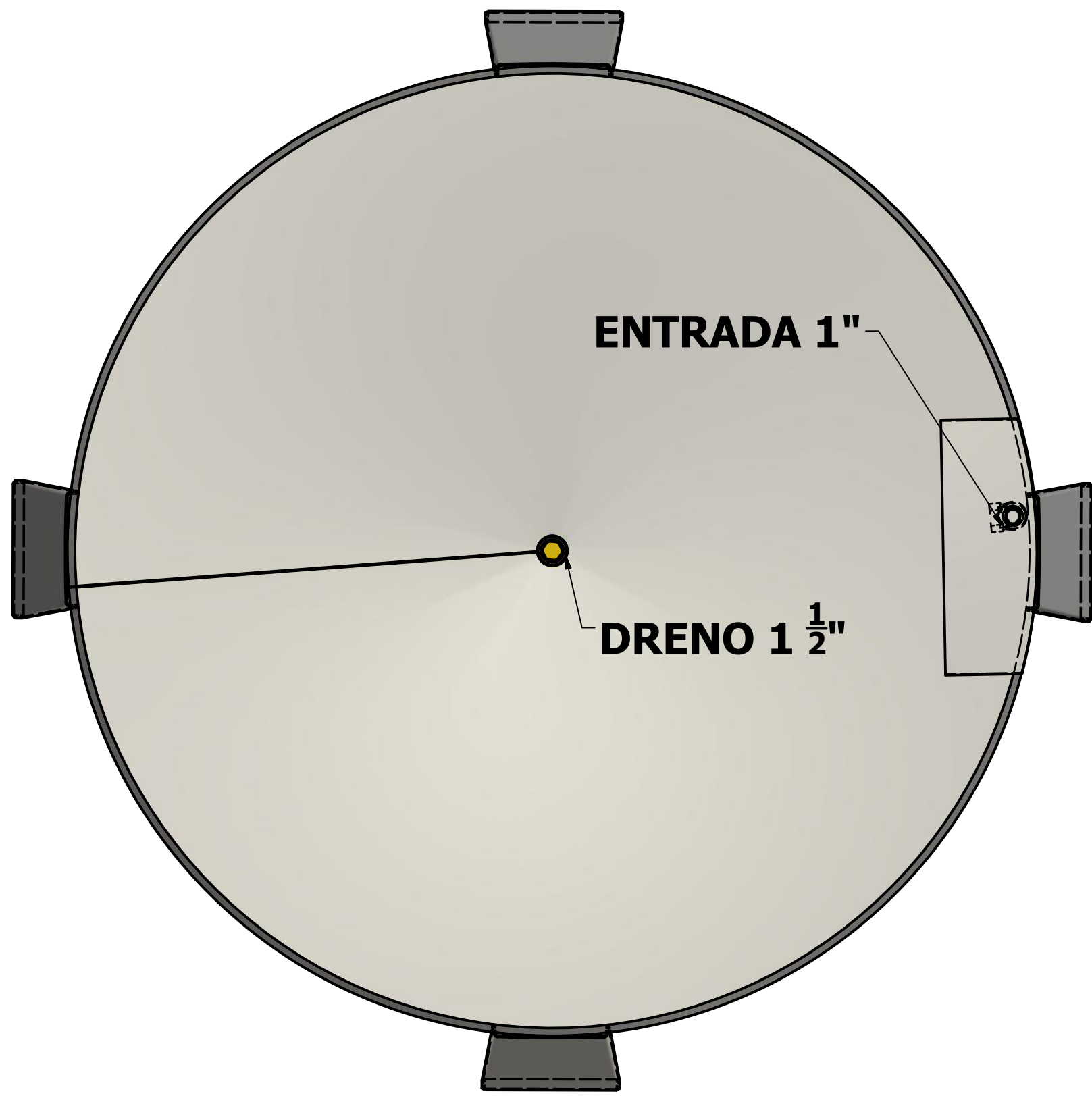
COTOVELO 90° 1"

CANO 470 MM 1"

ENTRADA 1"

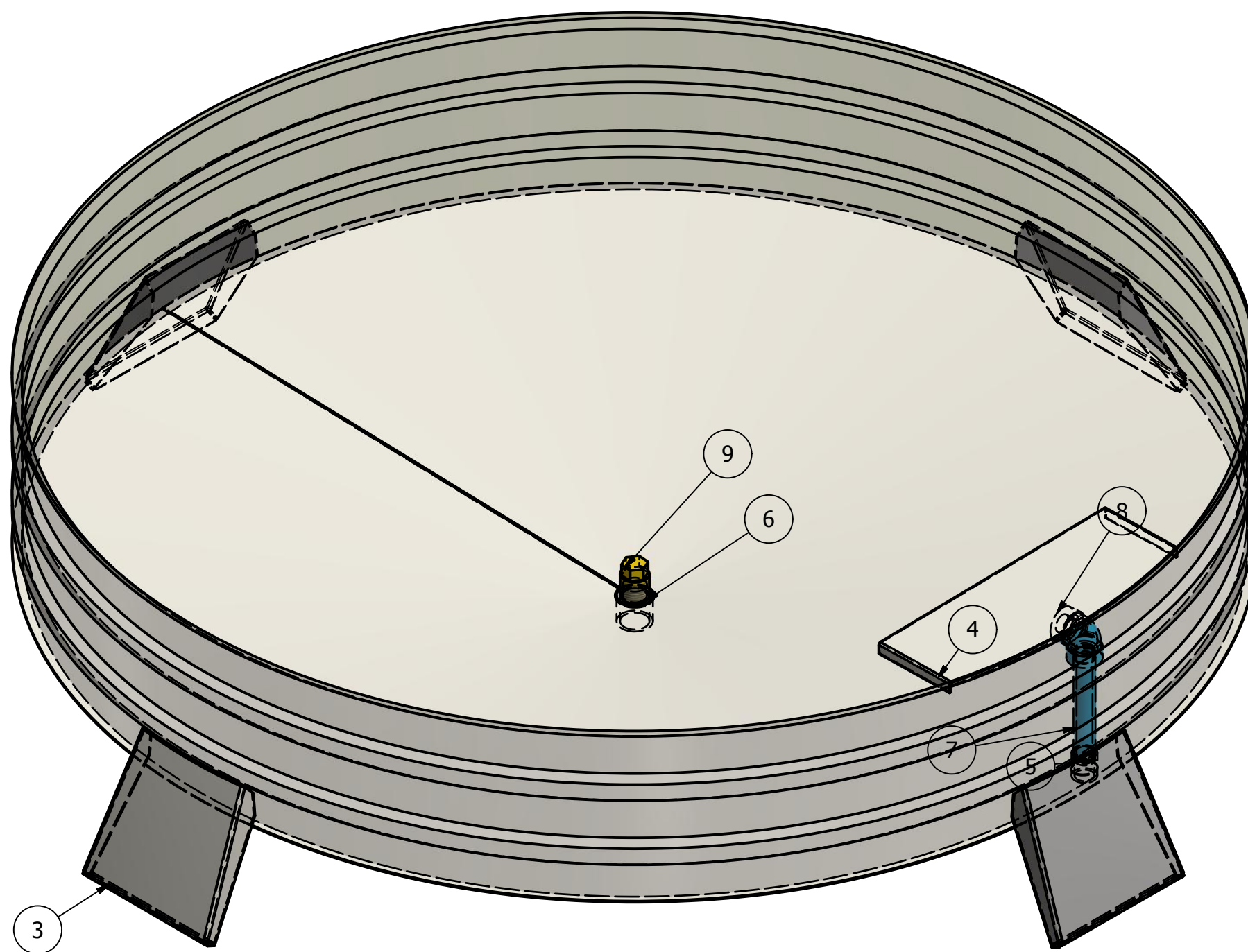
DRENO 1 1/2"

DRAWN Dione		07/04/2015		FAZ FORTE RESERVATORIOS METALICOS	
 FAZFORTE		PADRAO			
		BEBEDOR 2000 LITROS			
SIZE C	SCALE	DWG NO BEBEDOR 2000 LITROS	REV		
			SHEET 1 OF 3		



PRODUZIDO EM CHAPA 2.00 MM

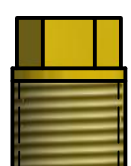
LISTA DE PEÇAS			
ITEM	QTD	NÚM. DE PEÇA	DESCRIÇÃO
1	1	ANEL 2540	
2	1	FUNDO 2540	
3	4	PES	
4	1	proteção	
5	1	ISO 4144 - Bolsa S2 1	
6	1	ISO 4144 - Bolsa S2 1 1/2	
7	1	Cano com extremidades roscadas 200 MM	
8	1	Cotovelo de 90 graus com rosca	
9	1	TAMPÃO 1 1-2	



ACESSÓRIOS



COTOVELO 90 ° 1"



TAMPÃO 1 1/2"

CANO 1" 200 MM

