

**PROTEÇÃO BOIA**

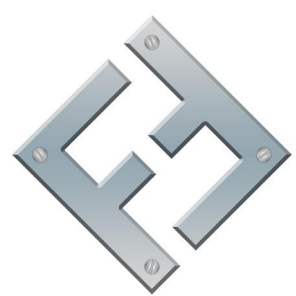
**COTOVELO 90° 1"**

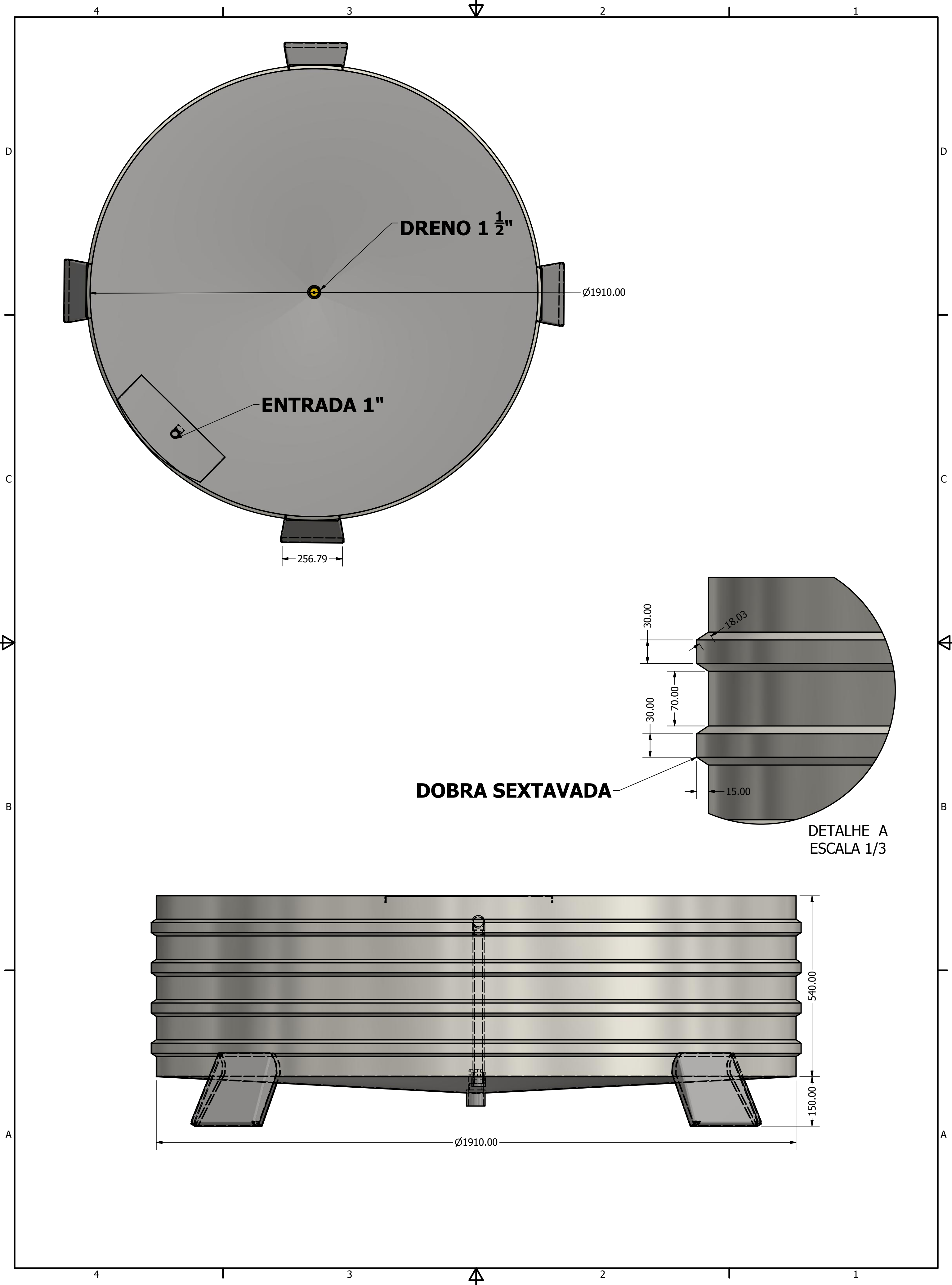
**CANO 470 MM 1"**

**ENTRADA 1"**

**TAMPÃO 1 1/2"**

**DRENO 1 1/2"**

DRAWN Dione		07/04/2015		FAZ FORTE RESERVATORIOS METALICOS	
 <b>FAZFORTE</b>		PADRAO			
		<b>BEBEDOR 1500 LITROS</b>			
SIZE C	DWG NO BEBEDOR 1500 LITROS	REV			
SCALE	SHEET 1 OF 3				



4

3

2

1

4

D

D

**DRENO 1 1/2"**

Ø1910.00

**ENTRADA 1"**

Ø

256.79

C

C

30.00

18.03

30.00

70.00

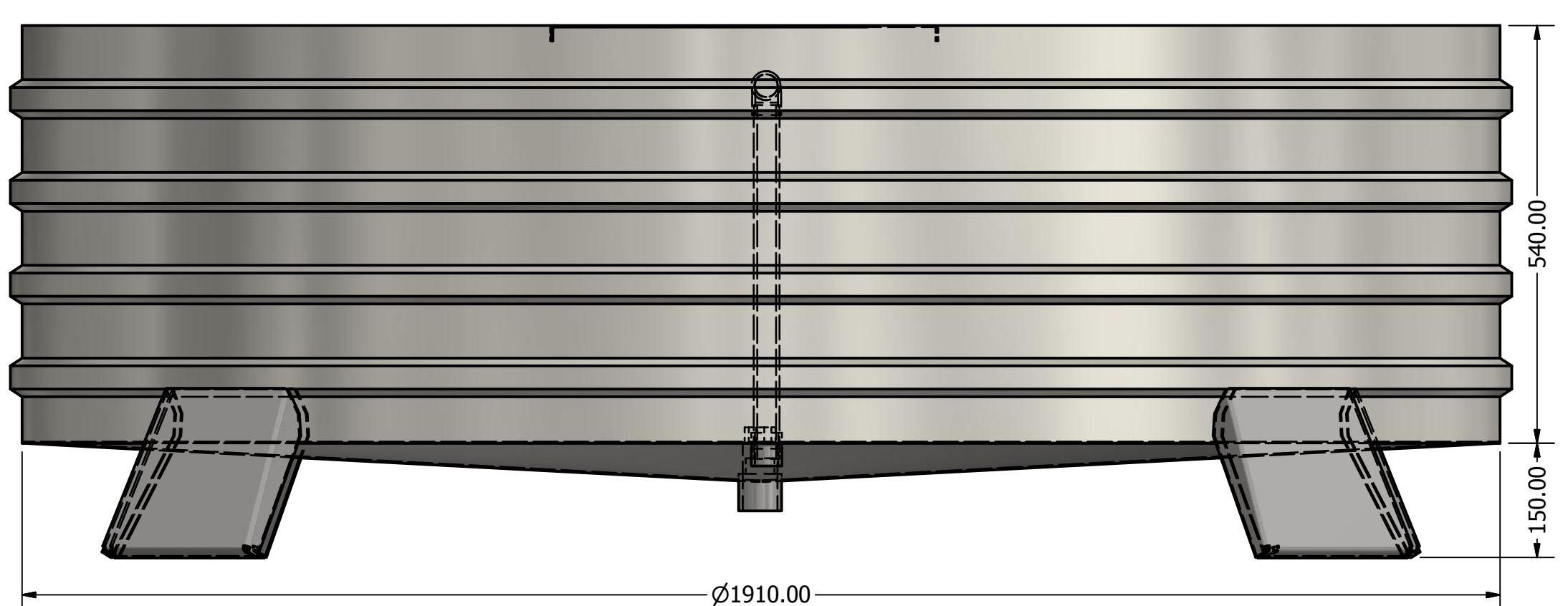
15.00

**DOBRA SEXTAVADA**

DETALHE A  
ESCALA 1/3

B

B



Ø1910.00

540.00

150.00

A

A

4

3

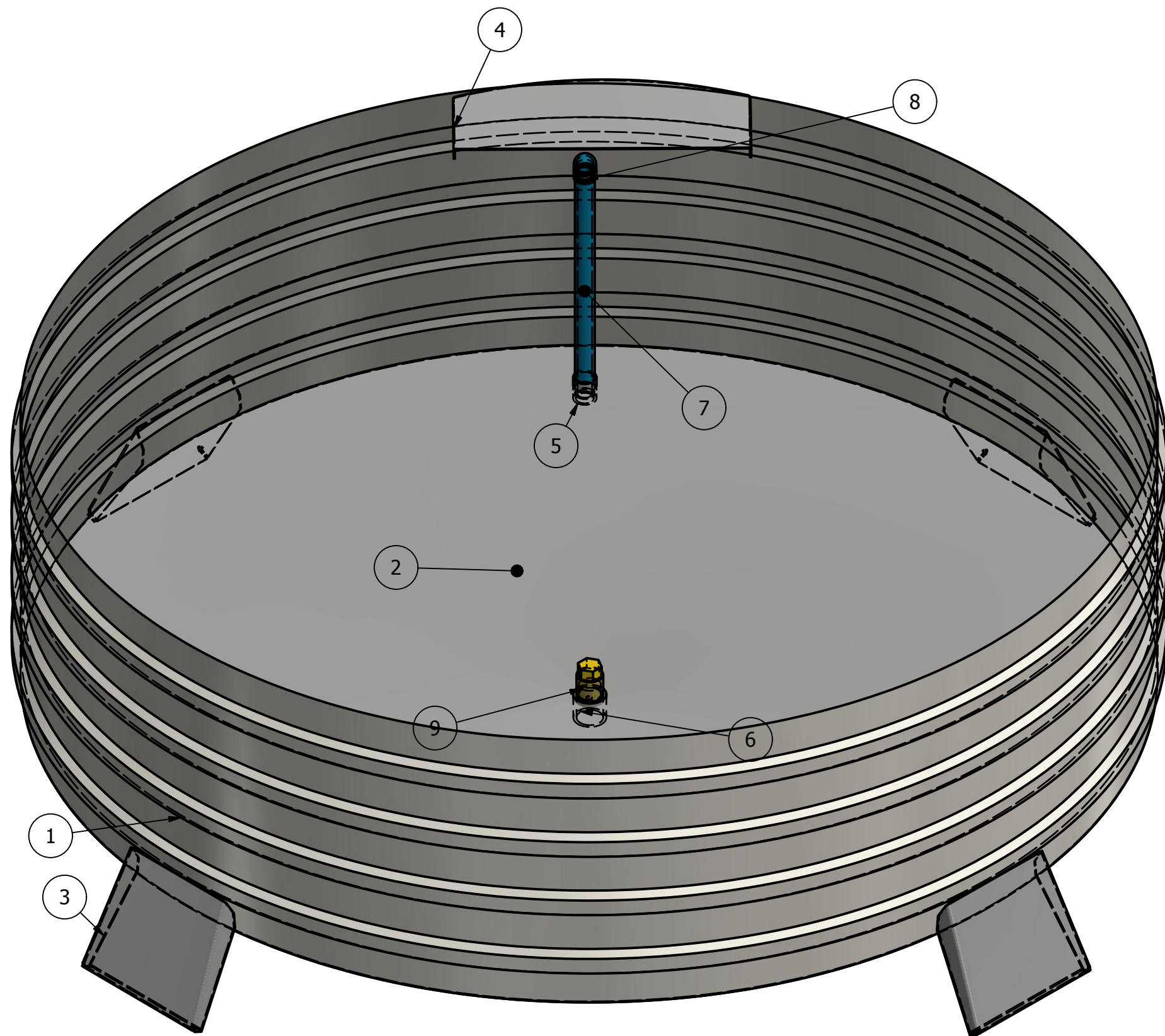
2

1

4

**PRODUZIDO EM CHAPA 2.00 MM**

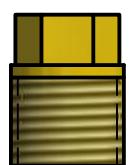
LISTA DE PEÇAS			
ITEM	QTD	NÚM. DE PEÇA	DESCRIÇÃO
1	1	ANEL 1910	
2	1	FUNDO 1910	
3	4	PES	
4	1	proteção	
5	1	ISO 4144 - Bolsa S2 1	
6	1	ISO 4144 - Bolsa S2 1 1/2	
7	1	Cano com extremidades roscadas 470 MM	
8	1	ISO 4144 - Cotovelo E1 1	
9	1	TAMPÃO 1 1-2	



**ACESSÓRIOS**



**COTOVELO 90 ° 1"**



**TAMPÃO 1 1/2"**



**CANO 1" 470 MM**