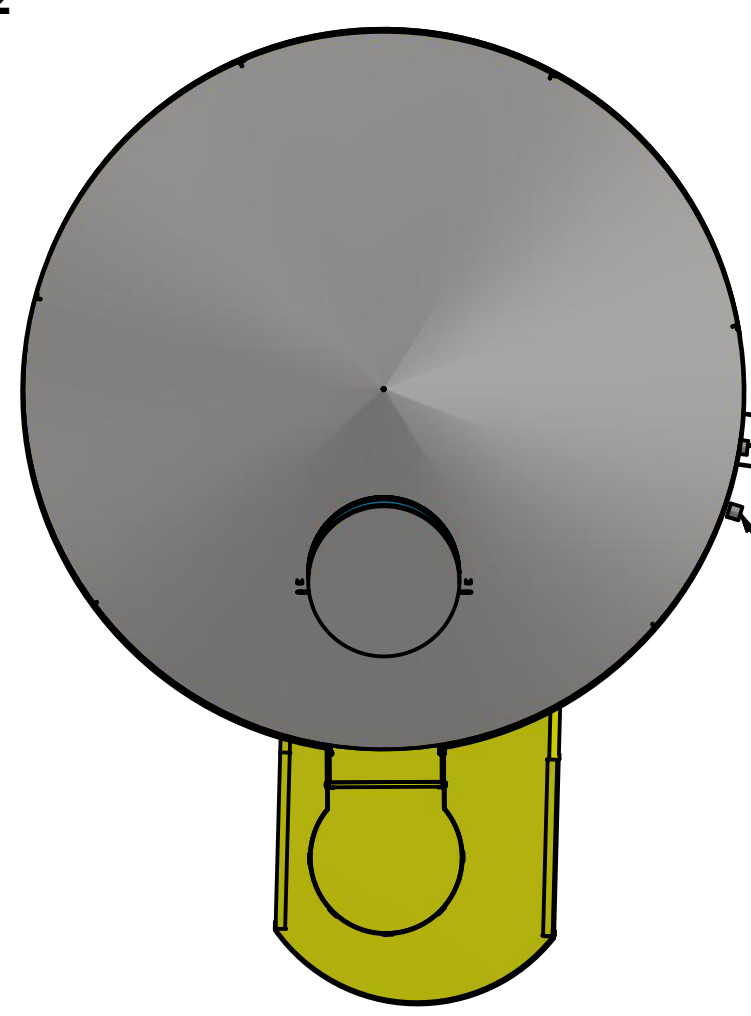


EXTRAVASOR 1 1/2"

ENTRADA 1 1/2"

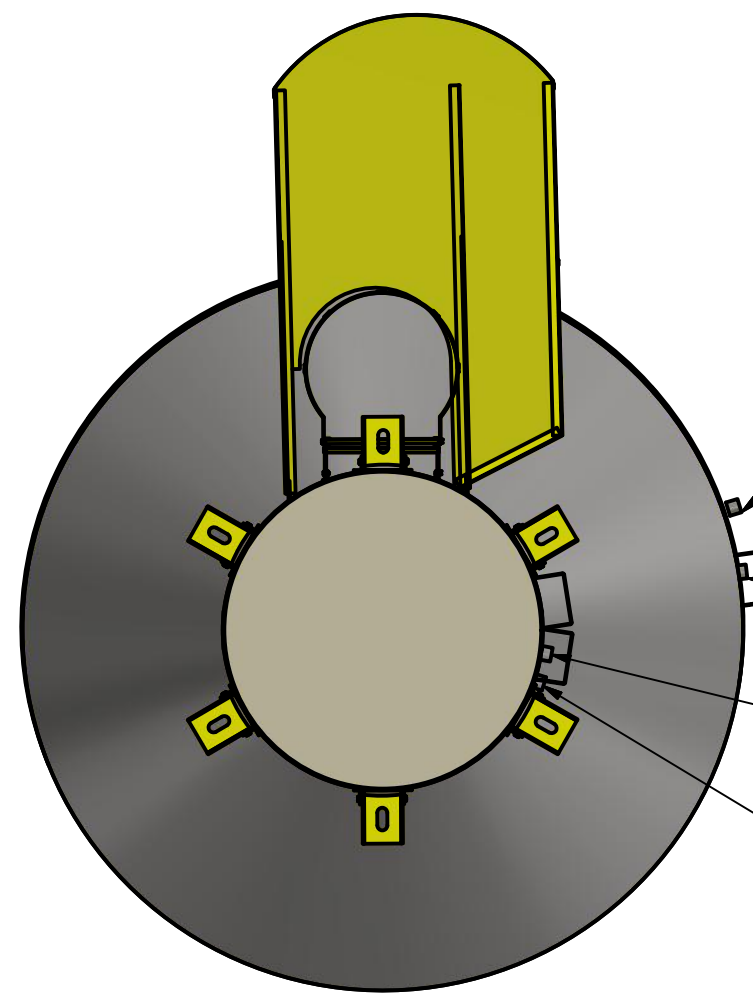
DRENO 1 1/2"

SAIDA 1 1/2"



ENTRADA 1 1/2"

EXTRAVASOR 1 1/2"



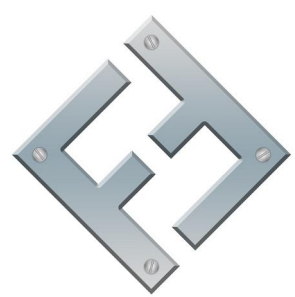
EXTRAVASOR 1 1/2"

ENTRADA 1 1/2"

SAIDA 1 1/2"

DRENO 1 1/2"

DRAWN
GABRIEL MORETTI 04/08/2016



FAZFORTE

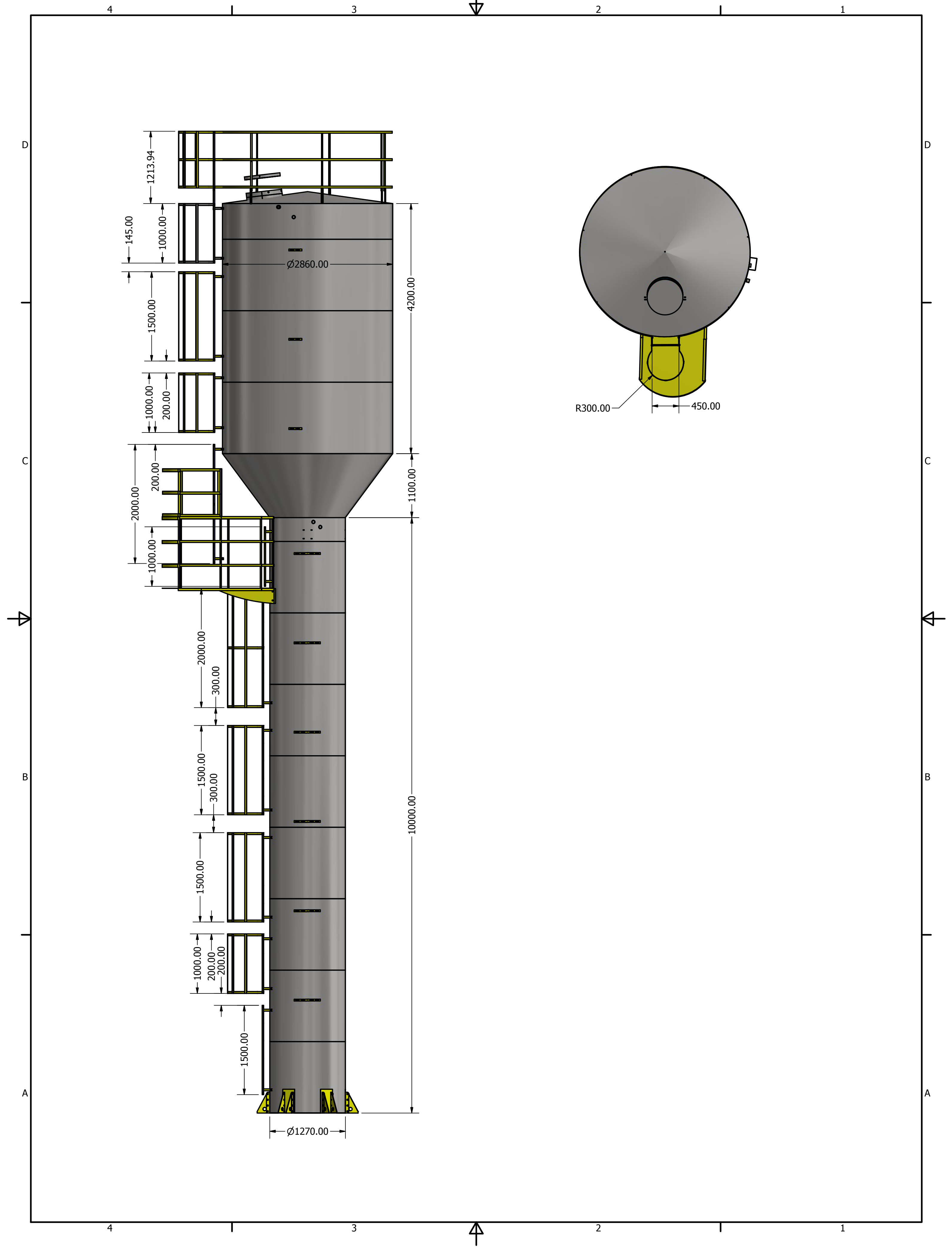
FAZ FORTE RESERVATORIOS METALICOS

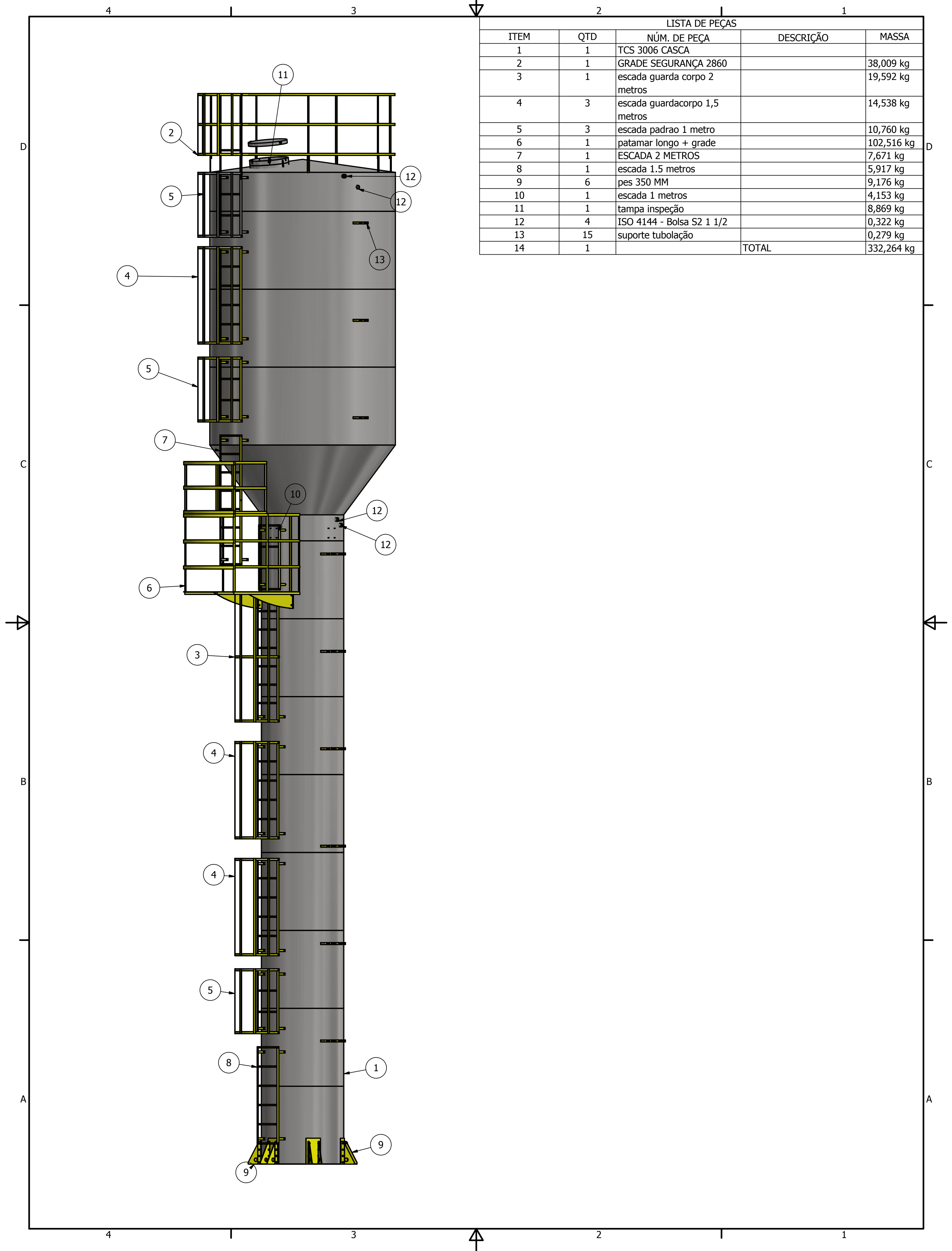
PADRAO

TCS 3006

3254,139 kg

SIZE C	DWG NO TCS 3006	REV
SCALE	SHEET 1 OF 4	





LISTA DE PEÇAS				
ITEM	QTD	NÚM. DE PEÇA	DESCRIÇÃO	MASSA
1	1	TCS 3006 CASCA		
2	1	GRADE SEGURANÇA 2860		38,009 kg
3	1	escada guarda corpo 2 metros		19,592 kg
4	3	escada guardacorporo 1,5 metros		14,538 kg
5	3	escada padrao 1 metro		10,760 kg
6	1	patamar longo + grade		102,516 kg
7	1	ESCADA 2 METROS		7,671 kg
8	1	escada 1.5 metros		5,917 kg
9	6	pes 350 MM		9,176 kg
10	1	escada 1 metros		4,153 kg
11	1	tampa inspeção		8,869 kg
12	4	ISO 4144 - Bolsa S2 1 1/2		0,322 kg
13	15	suporte tubolação		0,279 kg
14	1		TOTAL	332,264 kg