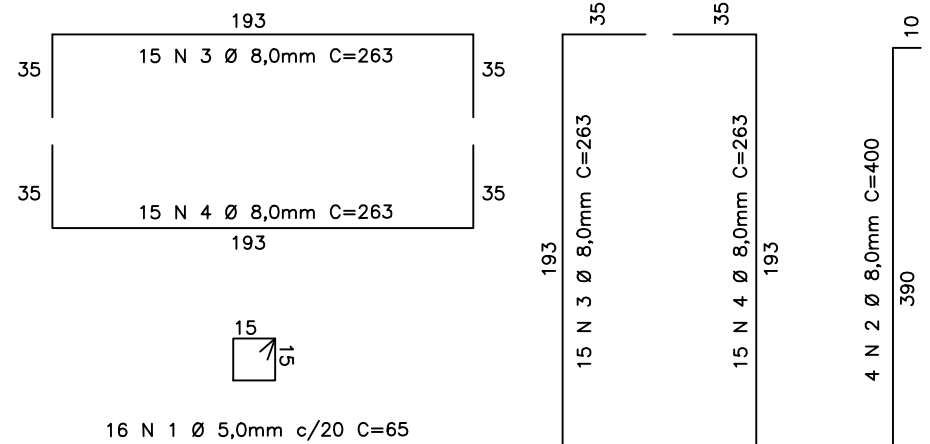
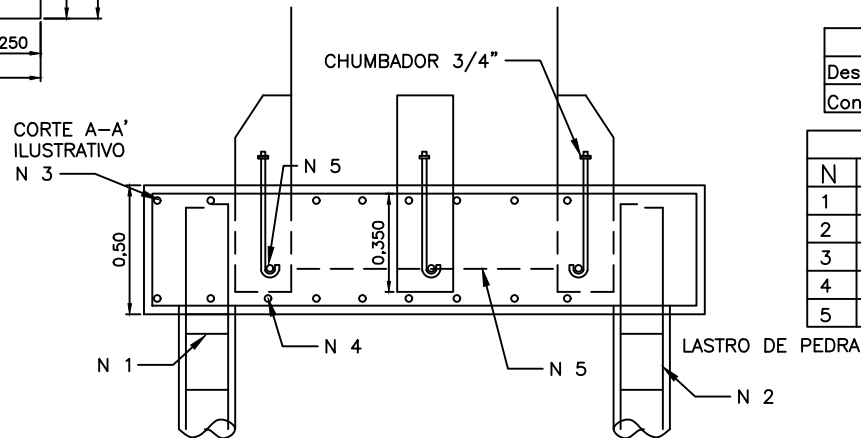


PLANTA
escala 1:25



16 N 1 Ø 5,0mm c/20 C=65



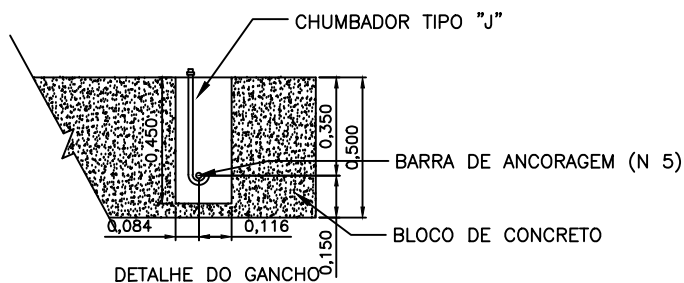
LISTA DE MATERIAL

Descrição	Quantidade
Concreto Usinado - FCK 20	2,8 m3

LISTA DE FERROS


N	Ø	Qntd.	Comp.(un)	Comp. Total
1	5,0	64	65 cm	4.200 cm
2	8,0	16	400 cm	6.400 cm
3	8,0	30	263 cm	7.890 cm
4	8,0	30	263 cm	7.890 cm
5	12,5	4	100 cm	400 cm

CAPACIDADE DA ESTACA: 20 TON



1 N 5 Ø 12,5mm C=100

Medidas em centímetros

 FAZFORTE	<p>Título CAIXA D'ÁGUA METÁLICA BASE TCS1505</p>
	<p>Projeto BASE EM CONCRETO ARMADO</p>
	<p>Responsável Técnico JOAQUIM QUIRINO LOPES</p>
	<p>Eng. Civil CREASP 0640568145</p>